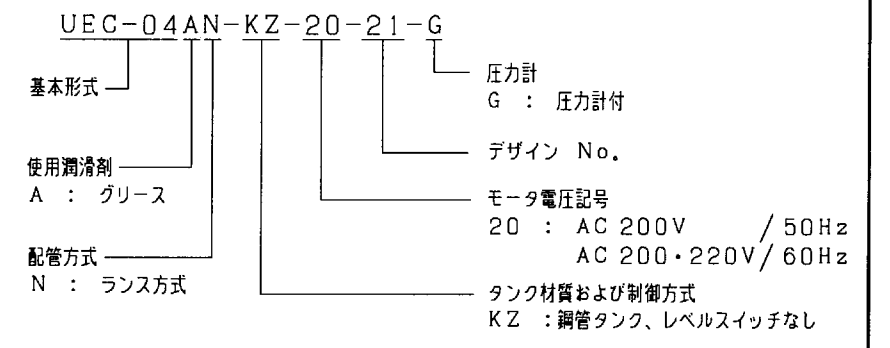


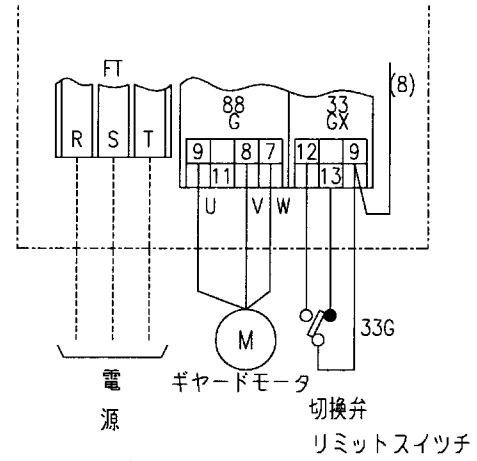
形式記号説明



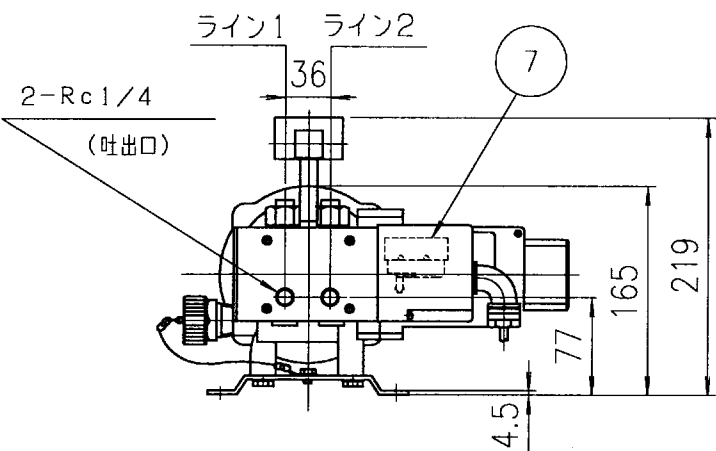
仕様

ボ	最高使用圧力 (MPa)	14
ン	吐出量 (cm ³ /min)	21/25 - 50/60 Hz
プ	安全弁設定圧力 (MPa)	16
	油圧切換弁設定圧力 (MPa)	10
ギヤードモータ	出力 x 極数	40W x 4P
	減速比	1/50
	タンク容量 (L)	4
	配管方式	ランス方式
	回転方向	左右両回転可
	使用グリース	NLG1 チョウ度番号No. 0~No. 2 但し使用温度においてチョウ度 240 以上
	使用温度範囲 (°C)	-5~+50
	質量 (kg)	25

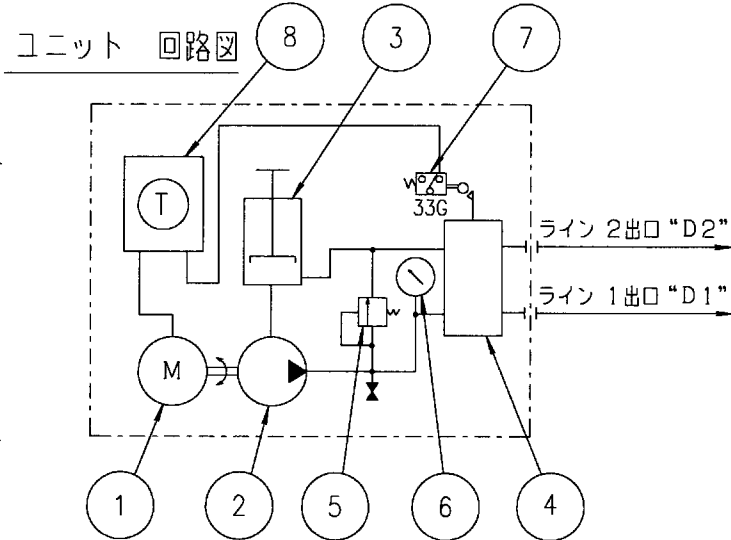
制御盤ターミナル結線要領



電源 AC 200V /50Hz
AC 200・220V/60Hz



注1) グリースの補給は充填ポンプにより必ず
グリース補給口より充填して下さい。



8	EQ-3	電気制御盤	1	
7	Z-15GW22-B	油圧切換弁リミットスイッチ	1	
6		圧力計	1	20MPa用
5		安全弁	1	
4	LRV-7W	油圧切換弁	1	
3	T-04A-KZ	タンク部 (鋼管タンク)	1	
2	PE-04A	ポンプ部	1	
1		ギヤードモータ	1	
REF. NO.	PART NO.	PART NAME	QTY.	REMARKS

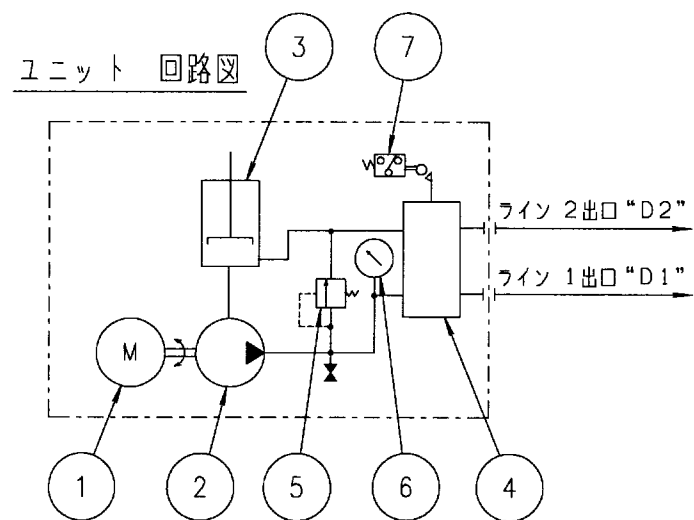
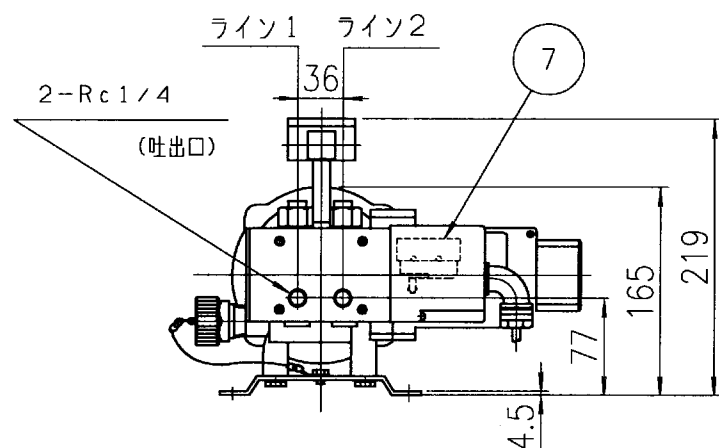
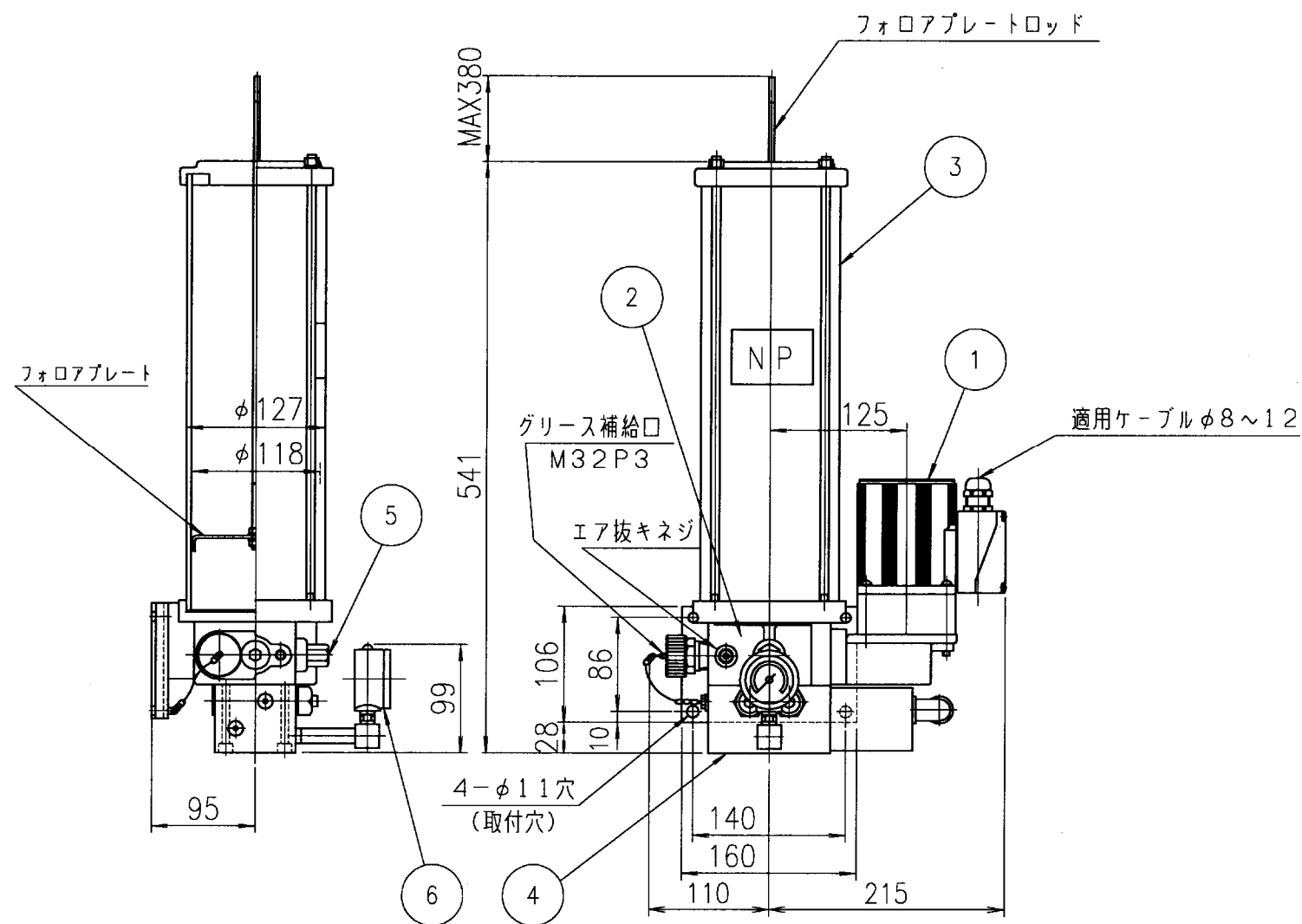
TITLE
UEC-04AN-KZ-20-21-G
電動グリースポンプ

形式図

DAIKIN
LUBRICATION PRODUCTS
& ENGINEERING CO.,LTD.

DWG NO.

SCALE
1/8
REV



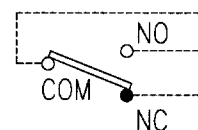
形式記号説明

基本形式	UE-04AN-KZ-**-21-G	圧力計	G : 圧力計付
使用潤滑剤	A : グリース	デザイン No.	
配管方式	N : ランス方式	モータ電圧記号	20 : AC 200V / 50Hz AC 200・220V / 60Hz 40 : AC 380・400・415V / 50Hz AC 380・400・440V / 60Hz
		タンク材質および制御方式	KZ : 鋼管タンク、レベルスイッチなし

仕様

ボ	最高使用圧力 (MPa)	14
ソ	吐出量 (cm ³ /min)	21/25 - 50/60 Hz
プ	安全弁設定圧力 (MPa)	16
	油圧切換弁設定圧力 (MPa)	10
ギヤードモータ	出力 × 極数	40W × 4P
	減速比	1/50
	タンク容量 (L)	4
	配管方式	ランス方式
	回転方向	左右両回転可
	使用グリース	NLGI 稠度番号No. 0~No. 2 但し使用温度において稠度240以上
	使用温度範囲 (°C)	-5~+50
	質量 (kg)	22.5

リミットスイッチ結線要領
油圧切換弁リミットスイッチ



注1) グリースの補給は充填ポンプにより必ず
グリース補給口より充填して下さい。

7	Z-15GW22-B	油圧切換弁リミットスイッチ	1	
6		圧力計	1	20MPa用
5		安全弁	1	
4	LRV-7W	油圧切換弁	1	
3	T-04A-KZ	タンク部 (鋼管タンク)	1	
2	PE-04A	ポンプ部	1	
1		ギヤードモータ	1	
REF NO.	PART NO.	PART NAME	QTY.	REMARKS

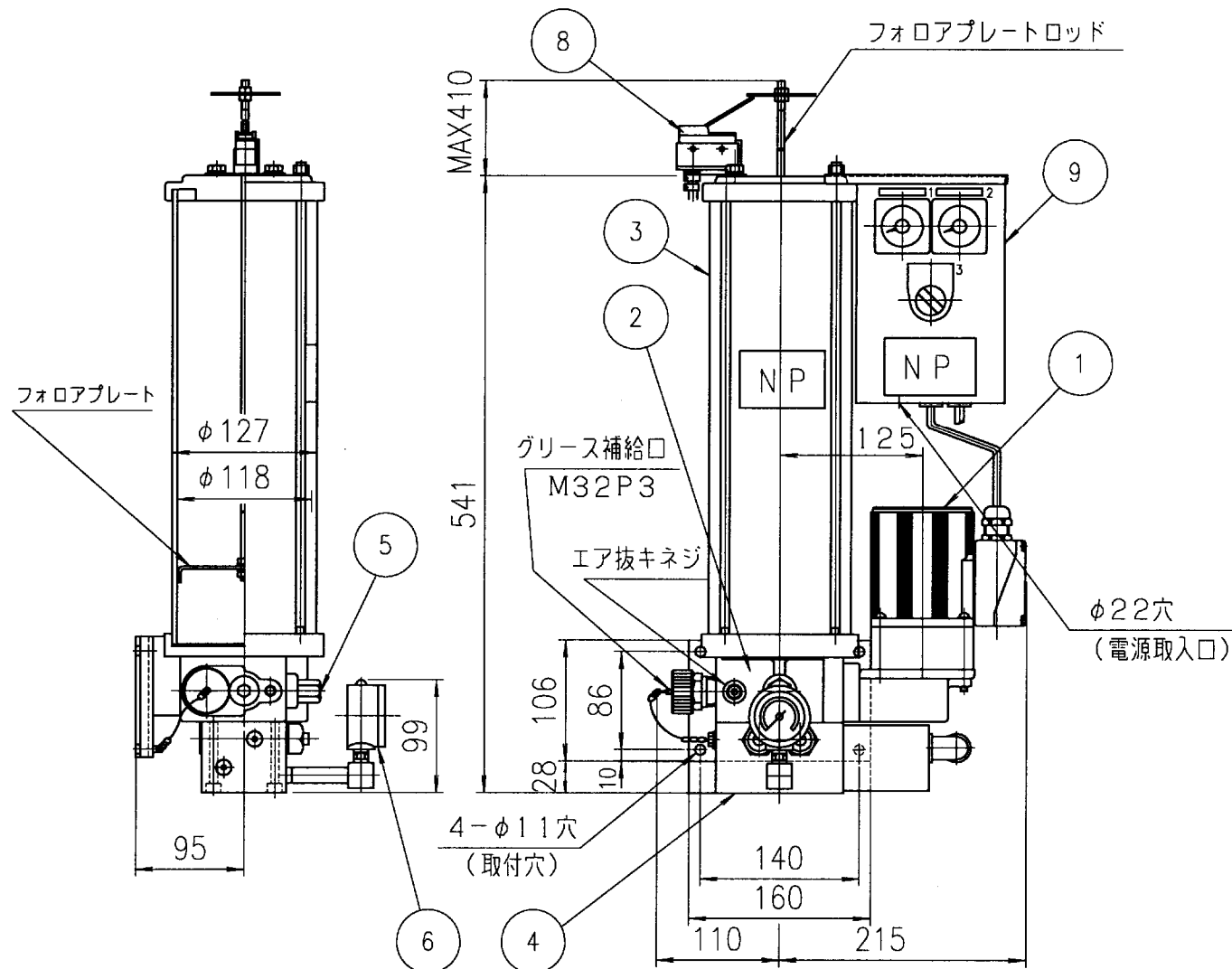
TITLE
UE-04AN-KZ-**-21-G
電動グリースポンプ

形式図

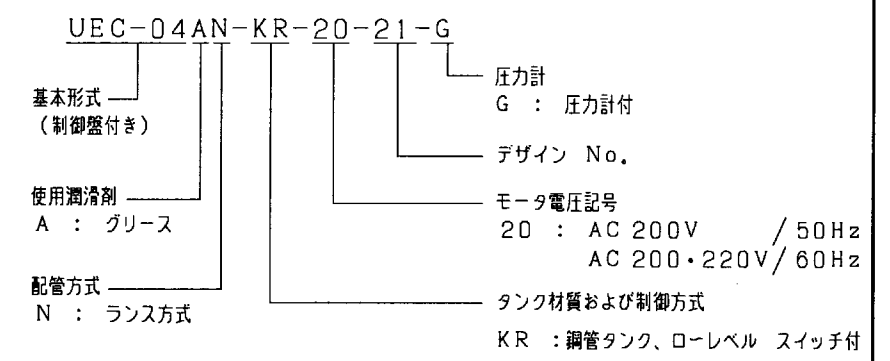
DAIKIN
LUBRICATION PRODUCTS
& ENGINEERING CO.,LTD.

DWG NO.

SCALE
1/6
REV



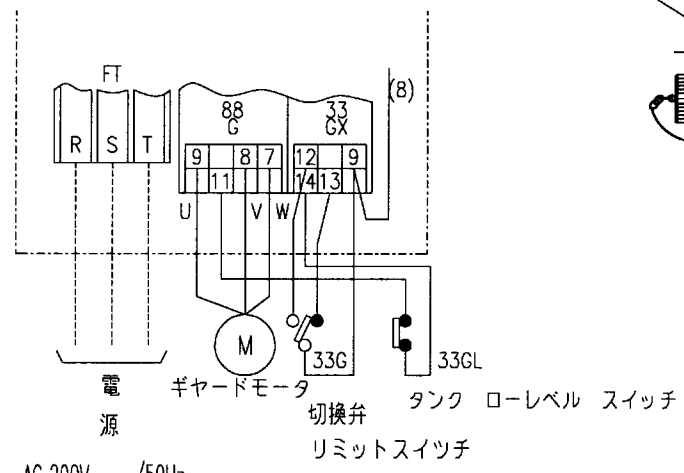
形式記号説明



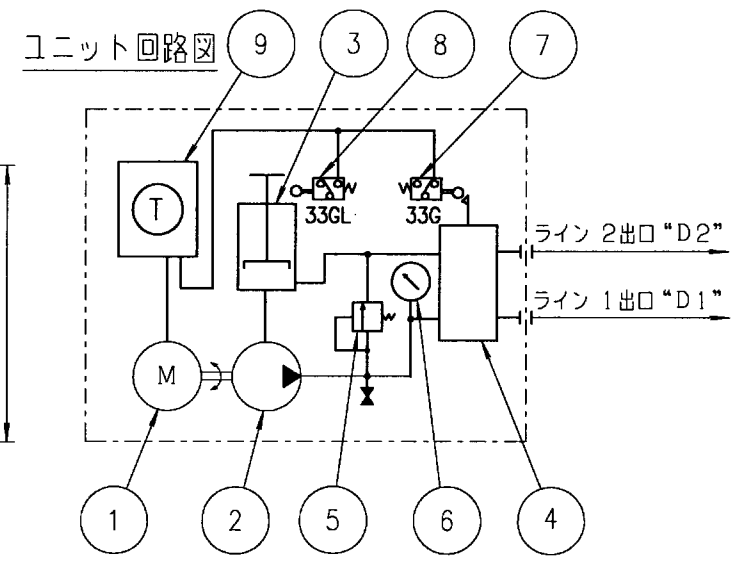
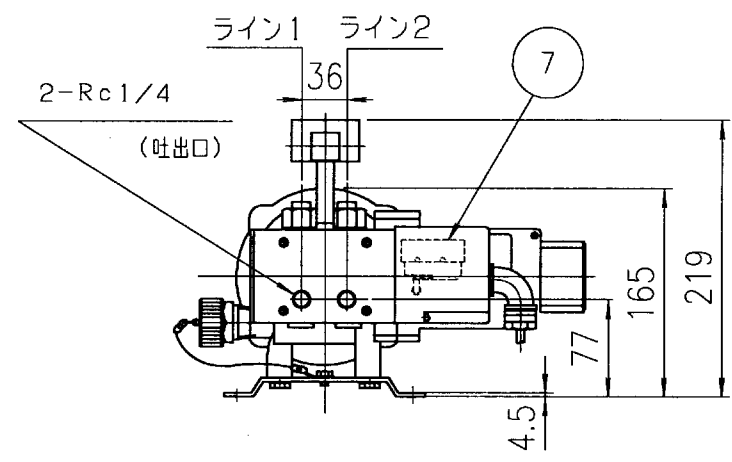
仕様

ポ	最高使用圧力 (MPa)	14
ン	吐出量 (cm ³ /min)	21/25 - 50/60 Hz
ブ	安全弁設定圧力 (MPa)	16
	油圧切換弁設定圧力 (MPa)	10
ギヤードモータ	出力 × 極数	40W × 4P
	減速比	1/50
	タンク容量 (L)	4
	配管方式	ランス方式
	回転方向	左右両回転可
	使用グリース	NLGI チョウ度番号No. 0~No. 2 但し使用温度においてチョウ度 240 以上
	使用温度範囲 (°C)	-5~+50
	質量 (kg)	25

制御盤ターミナル結線要領



AC 200V /50Hz
AC 200・220V/60Hz



注1) グリースの補給は充填ポンプにより必ず
グリース補給口より充填して下さい。

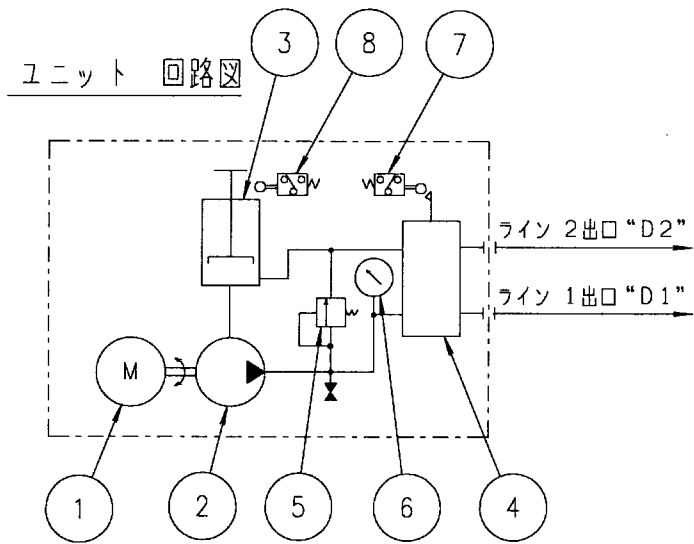
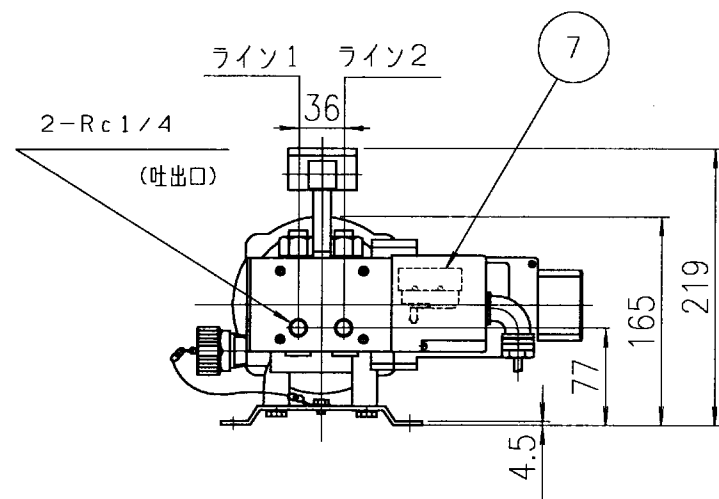
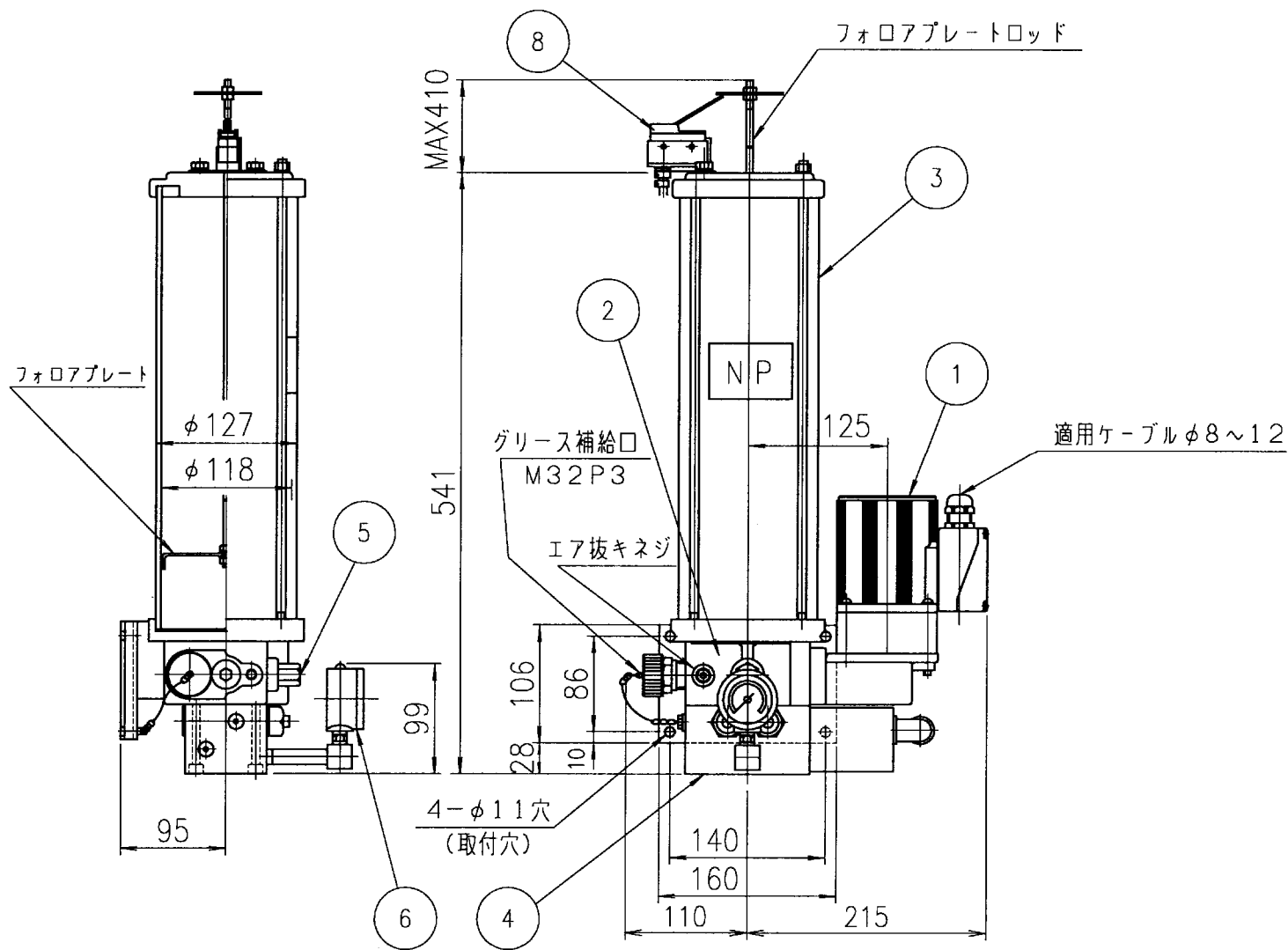
9	EQ-3	電気制御盤	1	
8	Z-15GW-B	ローレベルスイッチ	1	
7	Z-15GW22-B	油圧切換弁戻し弁	1	
6		圧力計	1	20MPa用
5		安全弁	1	
4	LRV-7W	油圧切換弁	1	
3	T-04A-KR	タンク部 (鋼管タンク)	1	
2	PE-04A	ポンプ部	1	
1		ギヤードモータ	1	
REF NO.	PART NO.	PART NAME	QTY.	REMARKS

TITLE
UEC-04AN-KR-20-21-G 形式図
電動グリースポンプ

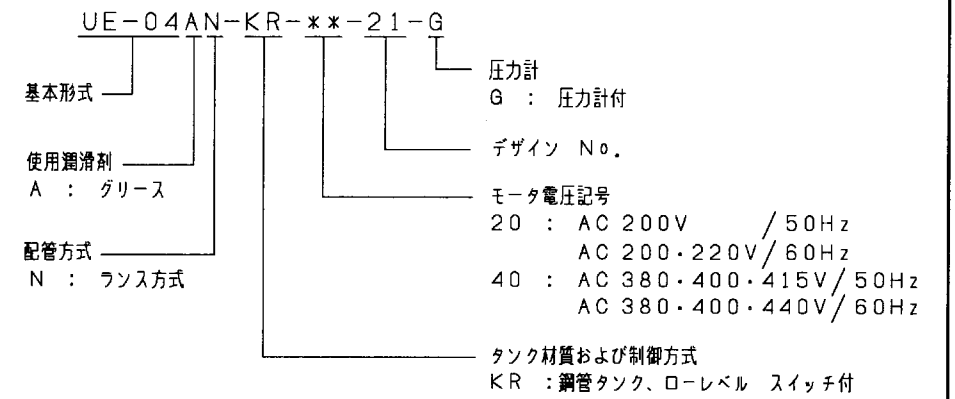
DAIKIN
LUBRICATION PRODUCTS
& ENGINEERING CO.,LTD.

DWG NO.

SCALE
1/6
REV



形式記号説明

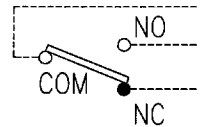


仕様

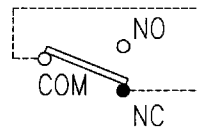
ボ	最高使用圧力 (MPa)	14
ン	吐出量 (cm ³ /min)	21/25 - 50/60 Hz
プ	安全弁設定圧力 (MPa)	16
油	油圧切換弁設定圧力 (MPa)	10
ギ	出力 x 極数	40W x 4P
ヤ	減速比	1/50
ト	タンク容量 (L)	4
モ	配管方式	ランス方式
ータ	回転方向	左右両回転可
ク	使用 グリース	NLGI チョウ度番号No. 0~No. 2 但し使用温度においてチョウ度240以上
	使用温度範囲 (°C)	-5~+50
	質量 (kg)	22.5

リミットスイッチ結線要領

油圧切換弁リミットスイッチ



ローレベル スイッチ



注1) グリースの補給は充填ポンプにより必ず
グリース補給口より充填して下さい。

8	Z-15GW-B	ローレベルスイッチ	1	
7	Z-15GW22-B	油圧切換弁リミットスイッチ	1	
6		圧力計	1	20MPa用
5		安全弁	1	
4	LRV-7W	油圧切換弁	1	
3	T-04A-KR	タンク部 (鋼管タンク)	1	
2	PE-04A	ポンプ部	1	
1		ギヤードモータ	1	
REF. NO.	PART NO.	PART NAME	QTY.	REMARKS

TITLE
UE-04AN-KR-**-21-G
電動グリースポンプ

形式図

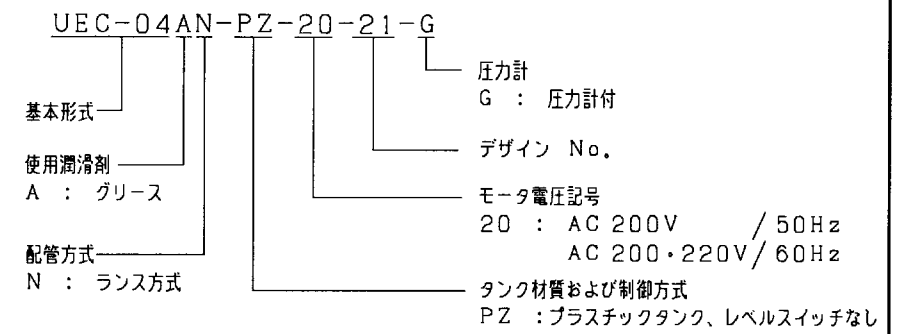
DAIKIN
LUBRICATION PRODUCTS
& ENGINEERING CO.,LTD.

DWG NO.

SCALE
1/6

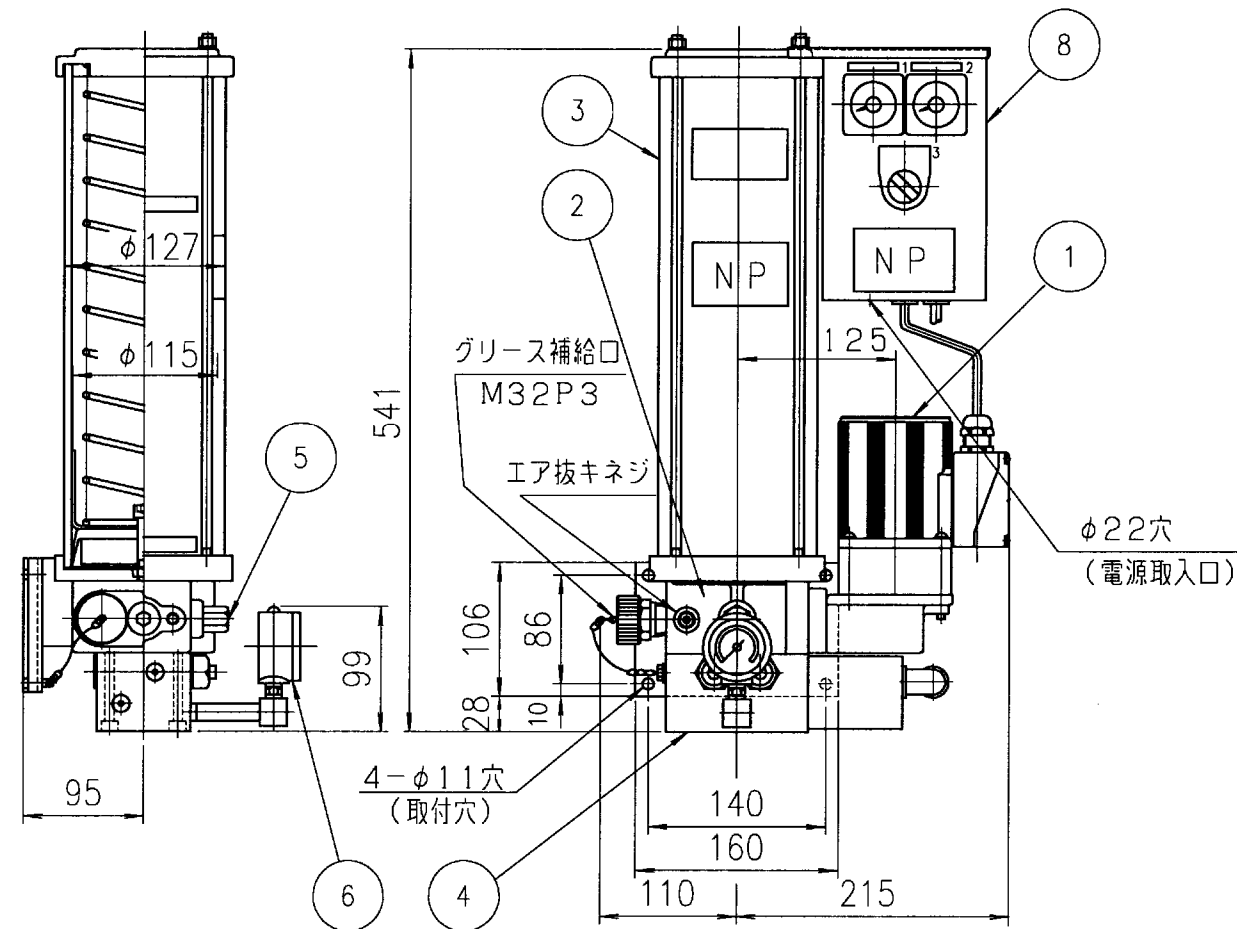
REV
△

形式記号説明

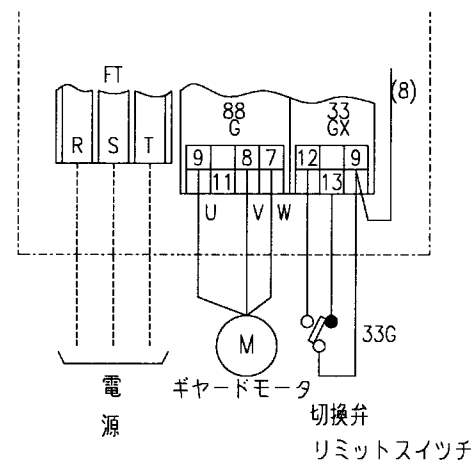


仕様

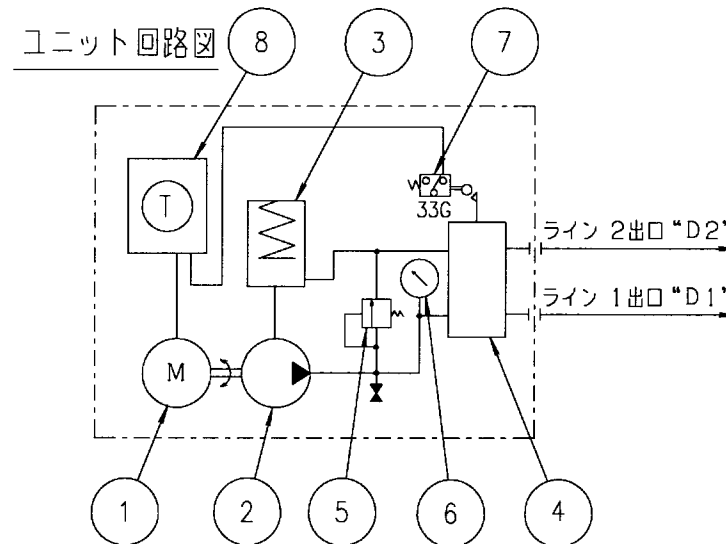
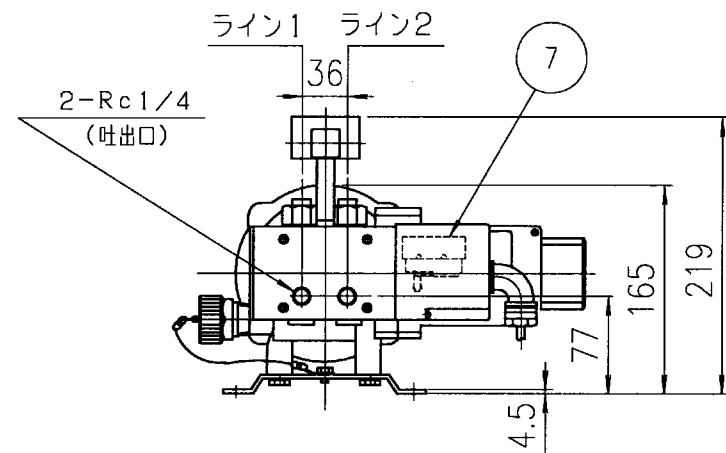
ボ	最高使用圧力 (MPa)	14
ン	吐出量 (cm ³ /min)	21/25 - 50/60 Hz
プ	安全弁設定圧力 (MPa)	16
	油圧切換弁設定圧力 (MPa)	10
ギヤードモータ	出力 × 極数	40W x 4P
	減速比	1/50
	タンク容量 (L)	3
	配管方式	ランス方式
	回転方向	左右両回転可
	使用グリース	NLGI チョウ度番号No. 0~No. 2 但し使用温度においてチョウ度 240 以上
	使用温度範囲 (°C)	-5~+50
	質量 (kg)	24



制御盤ターミナル結線要領



AC 200V /50Hz
AC 200・220V/60Hz



注1) グリースの補給は充填ポンプにより必ず
グリース補給口より充填して下さい。

8	EQ-3	電気制御盤	1	
7	Z-15GW22-B	油圧切換弁リミットスイッチ	1	
6		圧力計	1	20MPa用
5		安全弁	1	
4	LRV-7W	油圧切換弁	1	
3	T-04A-PZ	タンク部 (プラスチック)	1	
2	PE-04A	ポンプ部	1	
1		ギヤードモータ	1	
REF NO.	PART NO.	PART NAME	QTY.	REMARKS

TITLE
UEC-04AN-PZ-20-21-G
電動グリースポンプ

形式図

DAIKIN
LUBRICATION PRODUCTS
& ENGINEERING CO.,LTD.

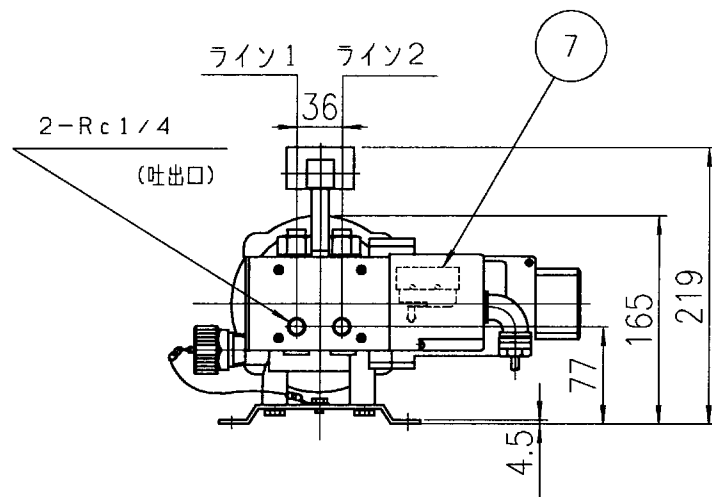
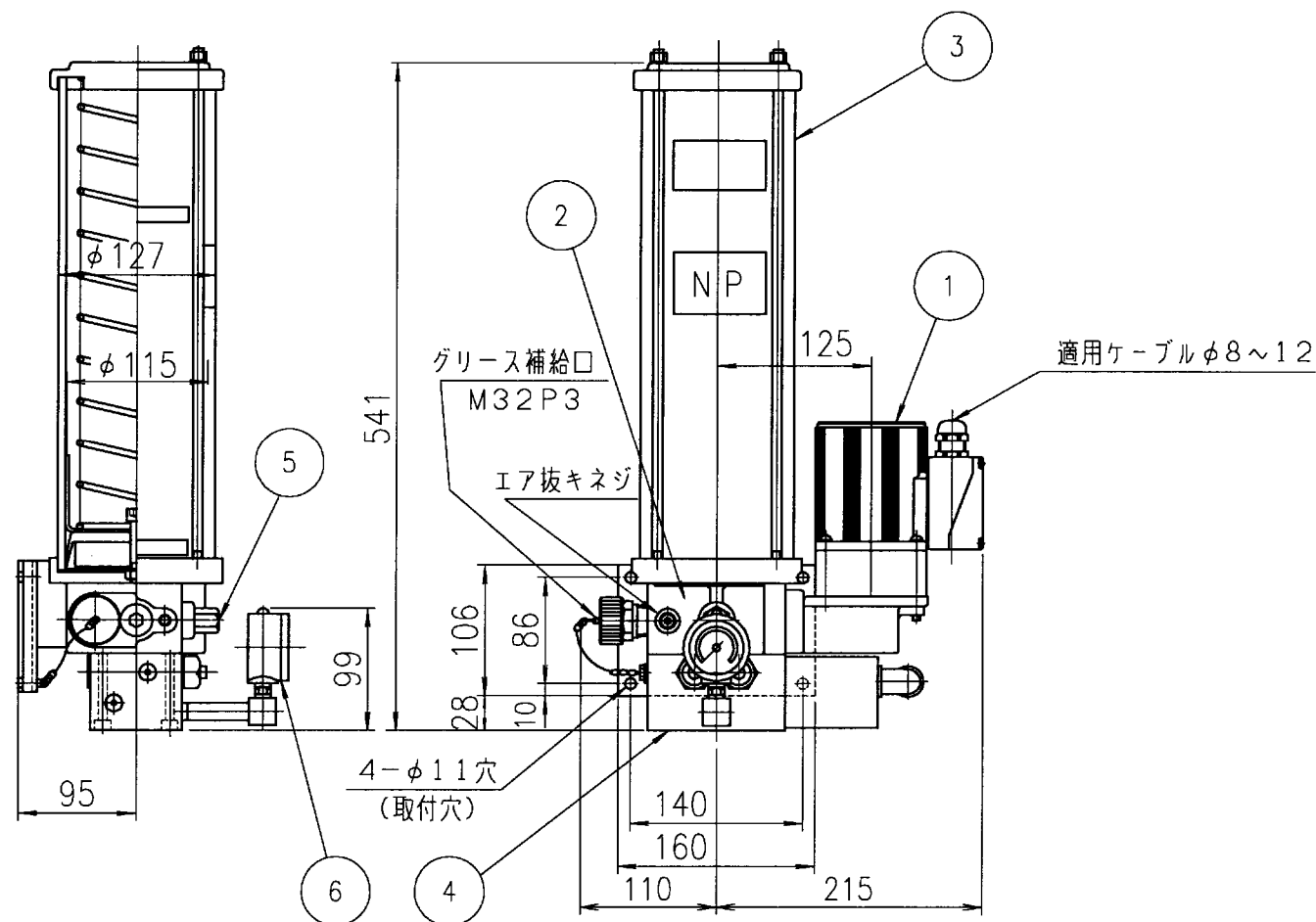
DWG NO.

SCALE

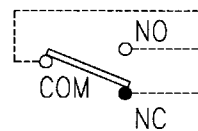
1/6

REV

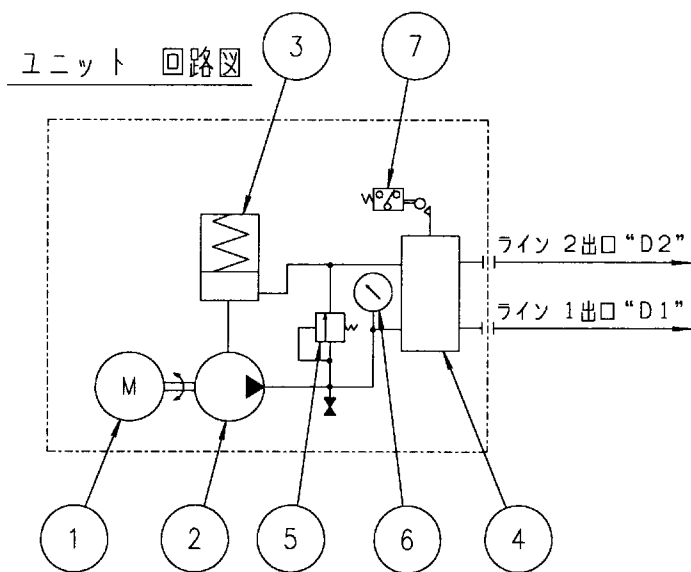
△



リミットスイッチ結線要領
油圧切換弁リミットスイッチ



注1) グリースの補給は充填ポンプにより必ず
グリース補給口より充填して下さい。



形式記号説明

基本形式	UE-04AN-PZ-**-21-G	圧力計 G : 圧力計付
使用潤滑剤	A : グリース	デザイン No.
配管方式	N : ランス方式	モータ電圧記号 20 : AC 200V / 50Hz AC 200・220V / 60Hz 40 : AC 380・400・415V / 50Hz AC 380・400・440V / 60Hz
		タンク材質および制御方式 PZ : プラスチックタンク、レベルスイッチなし

仕様

ボ	最高使用圧力 (MPa)	14
ン	吐出量 (cm ³ /min)	21/25 - 50/60 Hz
プ	安全弁設定圧力 (MPa)	16
	油圧切換弁設定圧力 (MPa)	10
ギヤードモータ	出力 × 極数	40W × 4P
	減速比	1/50
	タンク容量 (L)	3
	配管方式	ランス方式
	回転方向	左右両回転可
	使用グリース	NLG1 チョウ度番号No. 0~No. 2 但し使用温度においてチョウ度240以上
	使用温度範囲 (°C)	-5~+50
	質量 (kg)	21.5

7	Z-15GW22-B	油圧切換弁リミットスイッチ	1	
6		圧力計	1	20MPa用
5		安全弁	1	
4	LRV-7W	油圧切換弁	1	
3	T-04A-PZ	タンク部 (プラスチック)	1	
2	PE-04A	ポンプ部	1	
1		ギヤードモータ	1	
REF. NO.	PART NO.	PART NAME	QTY.	REMARKS

TITLE
UE-04AN-PZ-**-21-G
電動グリースポンプ

形式図

DAIKIN
LUBRICATION PRODUCTS
& ENGINEERING CO.,LTD.

DWG NO.

SCALE
1/6

REV
△