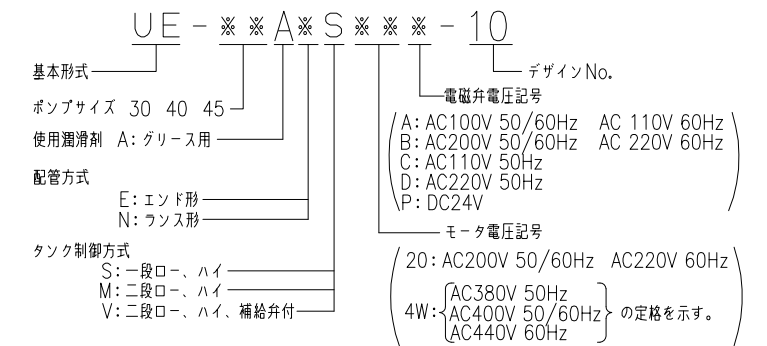


仕様

形式	最高使用圧力 MPa	吐出量 cm ³ /min		ポンプ 回転数 min ⁻¹		減速比	ギアモータ kW×4P		タンク容量 ㍓	配管方式	質量 kg
		50Hz	60Hz	50Hz	60Hz		容量	電圧と周波数			
UE-30A***S***-10	40	133	160	25	30	1/60	0.4 kW	200V 220V 50/60Hz 60Hz	90	エンド形 及び ランス形	300
UE-40A***S***-10		200	240	37.5	45	1/40		380V 440V 50/60Hz 60Hz			
UE-45A***S***-10		400	480	75	90	1/20		200V 220V 50/60Hz 60Hz			



- 使用グリースは、集中潤滑用NLGIちょう度番号#0～#1（-10℃以上）相当のものを選定してください。
- ポンプ運転前に、タンク下部に組込まれているクランク室に、潤滑油（ギャオイル2種 VG220JISK2219相当）を赤印の規定油面（約5㍓）まで入れてください。
- 安全弁の設定圧力は45MPaです。
- N形（ランス形）における圧力スイッチは通常32MPa以下に設定して使用してください。
- クランク室の潤滑油は運転開始後200hで、その後は約2000h毎にチェックの上交換してください。
- 本図はタンク制御方式 S：一段ロー、ハイを表示しています。

REF No.	PART NO.	PART NAME	QTY.	REMARKS
10	TBL-10	端子箱	1	10P
9	ZE-ZA2-2	ハイレベルスイッチ	1	
8	ZE-ZA2-2	ローレベルスイッチ	1	
7	SP-R-500	圧力スイッチ	1	N形のみ使用
6	PAGT-R2-60×60MPa	圧力計	1	60MPa
5	JR-G01-6L	安全弁	1	
4	SV03-3C*-20	電磁切換弁	1	
3	別表	ギアモータ部組	1	
2	T-90A-45	タンク部組	1	90㍓
1	PE-40A	ポンプ部組	1	40MPa

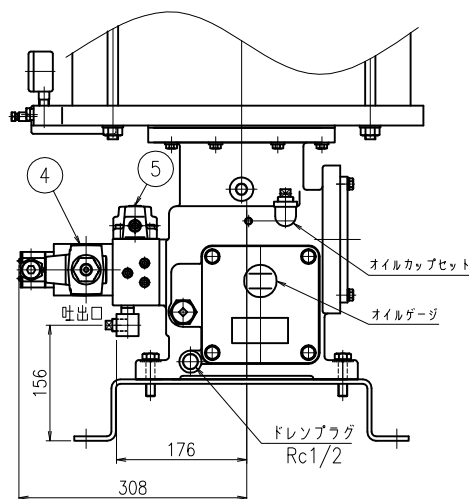
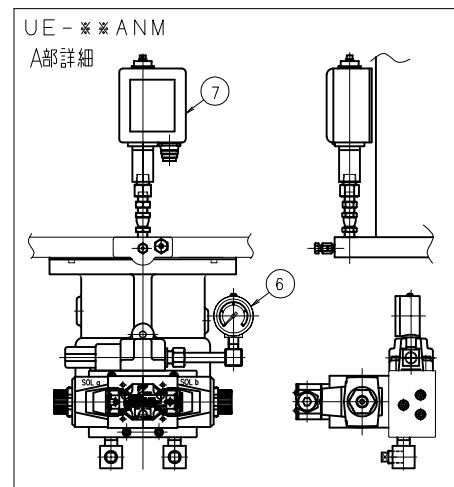
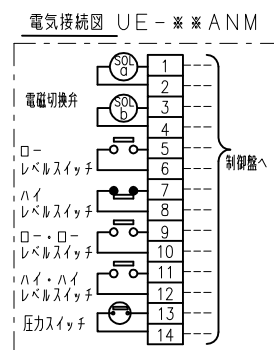
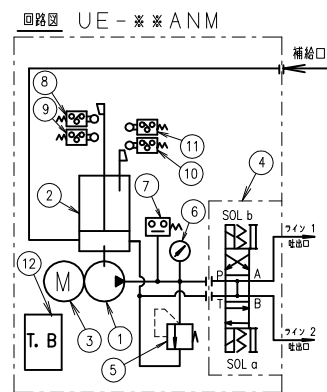
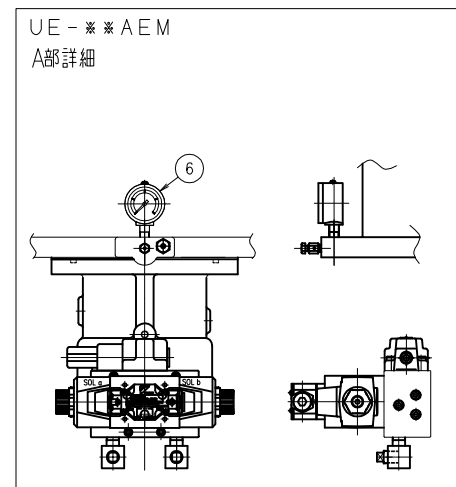
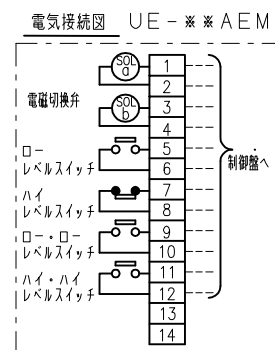
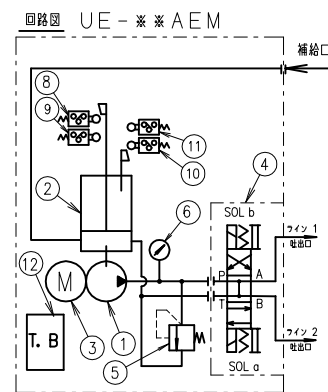
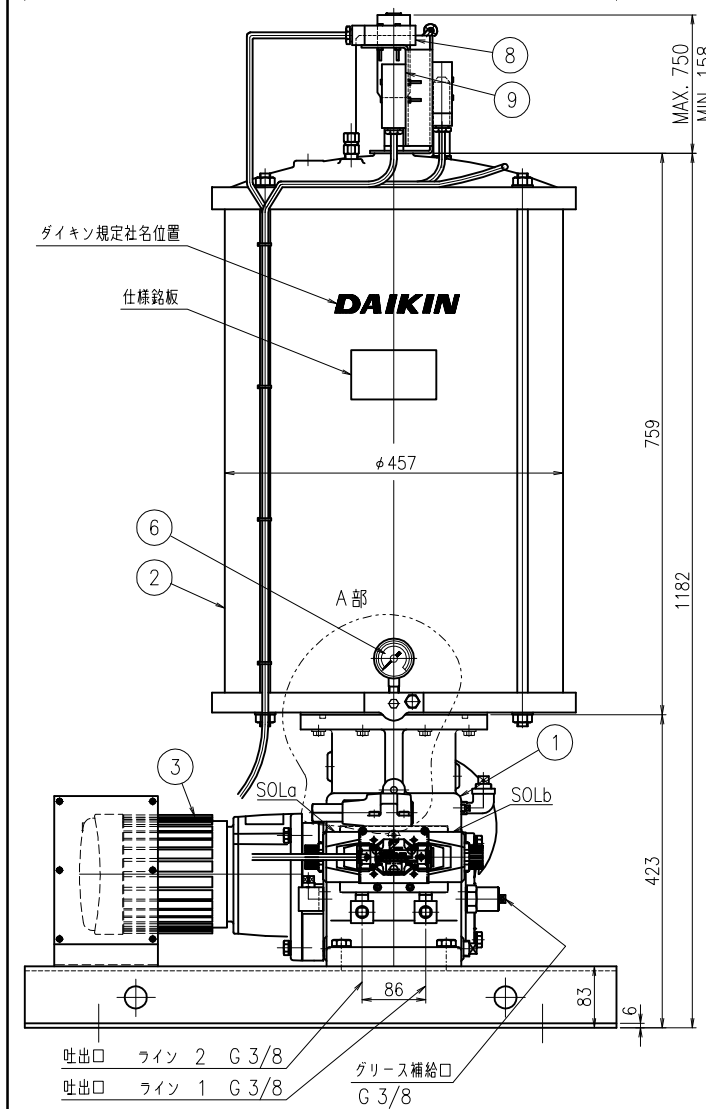
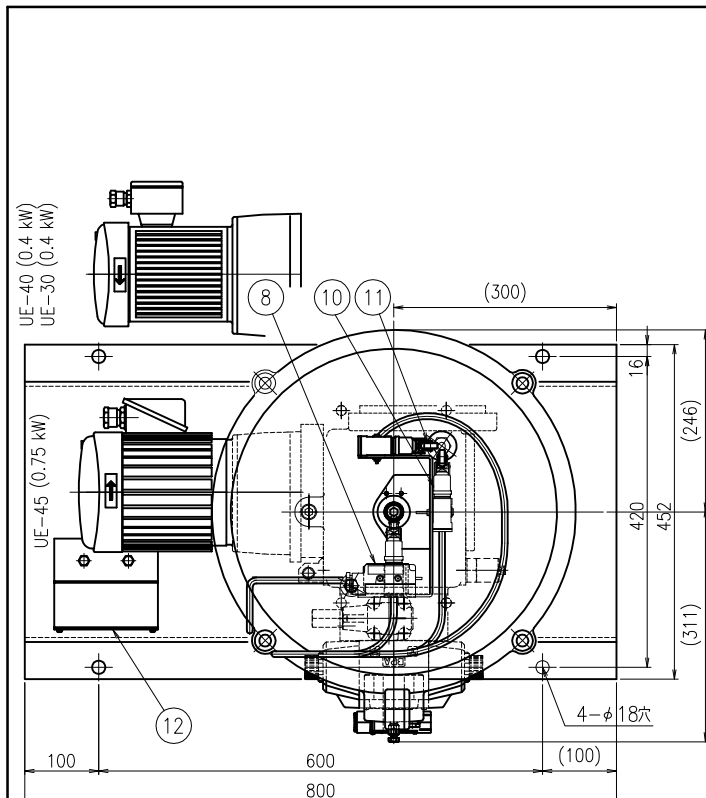
TITLE UE-***A***S***-10
電動グリースポンプ
(一段ロー、ハイレベルスイッチ付)

形式図

DAIKIN
LUBRICATION PRODUCTS
& ENGINEERING CO.,LTD.

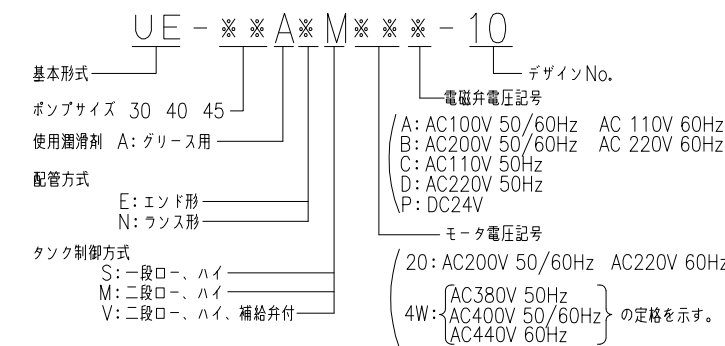
DWG NO.

SCALE 1/10
REV



仕様

形式	最高使用圧力 MPa	吐出量 cm ³ /min		ポンプ回転数 min ⁻¹		減速比	ギアモータ kW×4P		タンク容量 ㍓	配管方式	質量 kg
		50Hz	60Hz	50Hz	60Hz		容量	電圧と周波数			
UE-30A**M***-10	40	133	160	25	30	1/60	0.4 kW	200V 220V 50/60Hz 60Hz	90	エンド形 及び ランス形	300
UE-40A**M***-10		200	240	37.5	45	1/40		380V 400V 440V 50/60Hz 60Hz			
UE-45A**M***-10		400	480	75	90	1/20		200V 220V 50/60Hz 60Hz			



- 使用グリースは、集中潤滑用NLGIちょう度番号#0～#1（-10℃以上）相当のものを選定してください。
- ポンプ運転前に、タンク下部に組込まれているクランク室に、潤滑油（ギャオイル2種 VG220JISK2219相当）を赤印の規定油面（約5㍓）まで入れてください。
- 安全弁の設定圧力は45MPaです。
- N形（ランス形）における圧力スイッチは通常32MPa以下に設定して使用してください。
- クランク室の潤滑油は運転開始後200hで、その後は約2000h毎にチェックの上交換してください。
- 本図はタンク制御方式 M：二段ロー、ハイを表示しています。

REF No.	PART NO.	PART NAME	QTY.	REMARKS
12	TBL-14	端子箱	1	14P
11	ZE-ZA2-2	ハイハイレベルスイッチ	1	
10	ZE-ZA2-2	ハイレベルスイッチ	1	
9	ZE-ZA2-2	ローローレベルスイッチ	1	
8	ZE-ZA2-2	ローレベルスイッチ	1	
7	SP-R-500	圧力スイッチ	1	N形のみ使用
6	PAGT-R2-60×60MPa	圧力計	1	60MPa
5	JR-G01-6L	安全弁	1	
4	SV03-3C*-20	電磁切換弁	1	
3	別表	ギアモータ部組	1	
2	T-90A-45	タンク部組	1	90㍓
1	PE-40A	ポンプ部組	1	40MPa

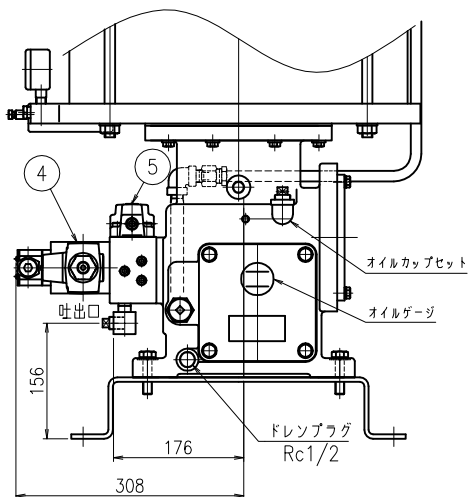
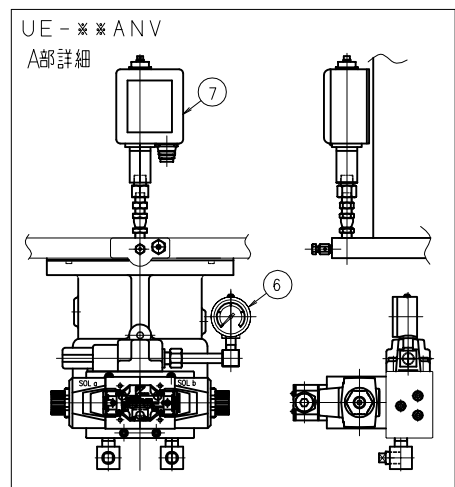
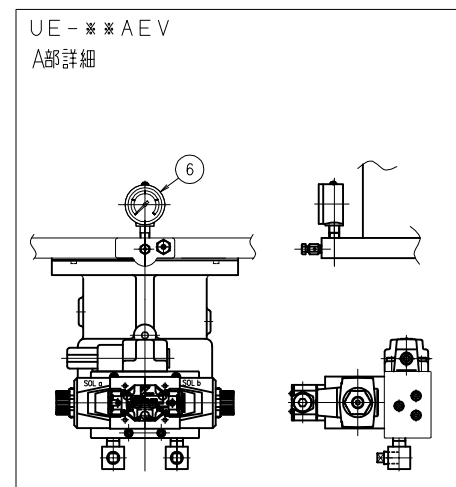
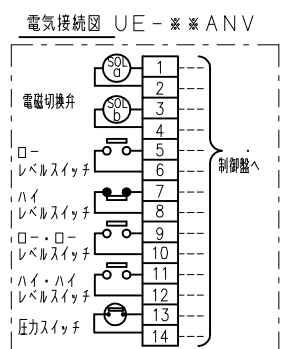
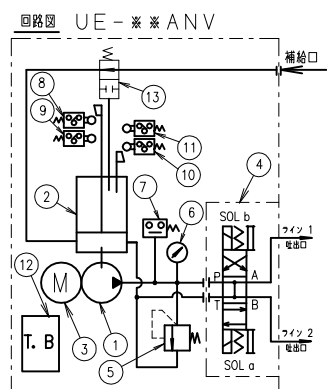
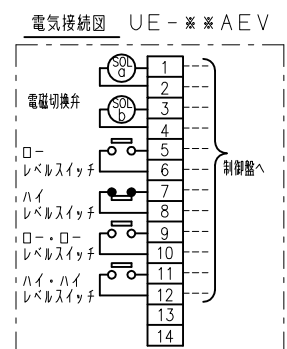
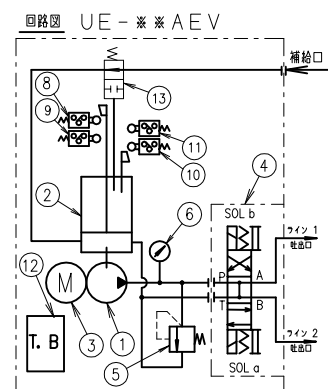
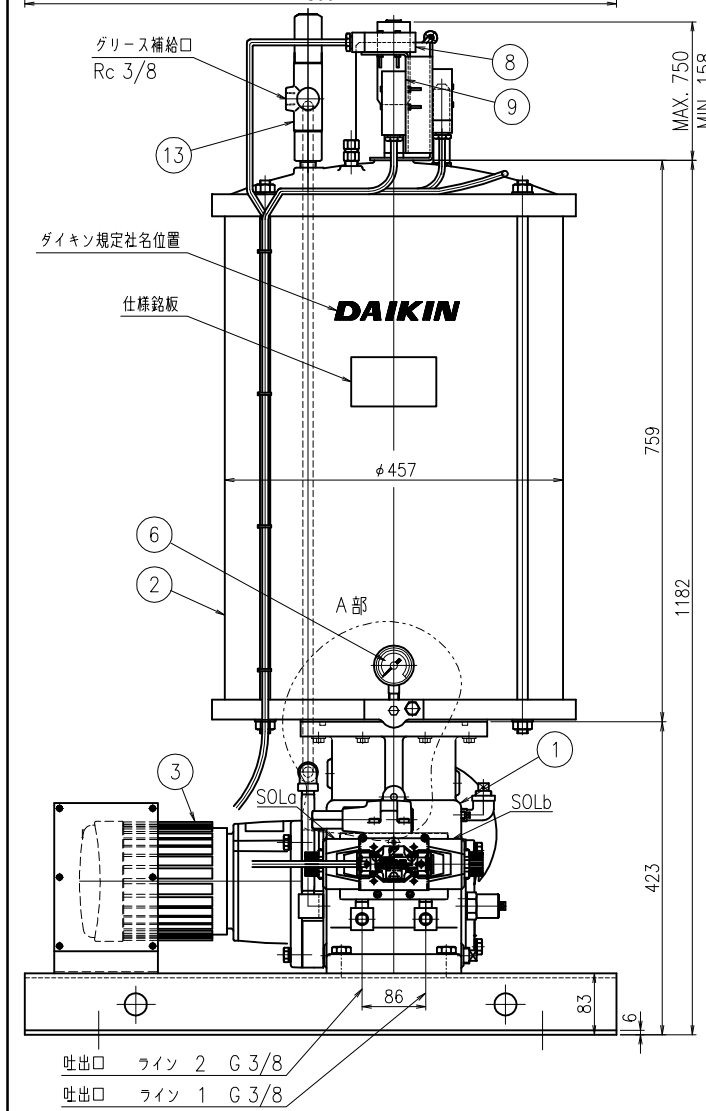
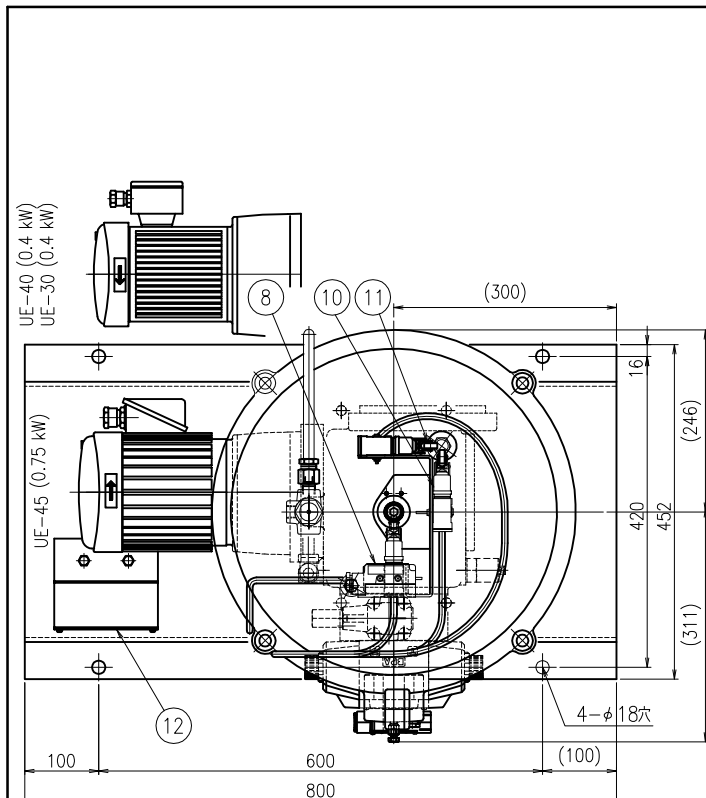
TITLE UE-***A**M***-10
電動グリースポンプ
(二段ロー、ハイレベルスイッチ付)

形式図

DAIKIN
LUBRICATION PRODUCTS
& ENGINEERING CO.,LTD.

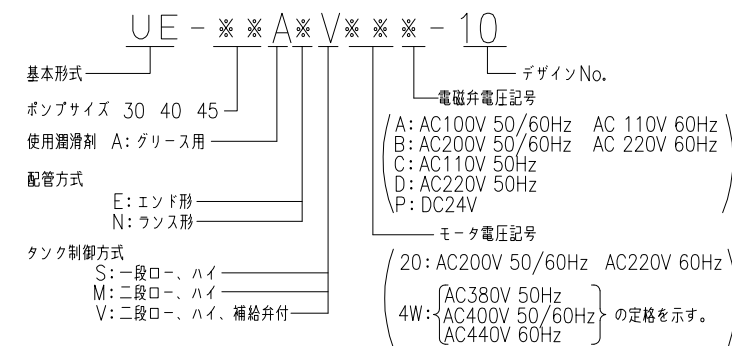
DWG NO.

SCALE
1/10
REV



仕様

形式	最高使用圧力 MPa	吐出量 cm ³ /min		ポンプ 回転数 min ⁻¹		減速比	ギアモータ kW×4P		タンク容量 ㍓	配管方式	質量 kg
		50Hz	60Hz	50Hz	60Hz		容量	電圧と周波数			
UE-30A**V***-10	40	133	160	25	30	1/60	0.4 kW	200V 220V 50/60Hz 60Hz	90	エンド形 及び ランス形	300
UE-40A**V***-10		200	240	37.5	45	1/40		380V 400V 50/60Hz 60Hz			
UE-45A**V***-10		400	480	75	90	1/20		200V 220V 50/60Hz 60Hz			



- 使用グリースは、集中潤滑用NLGIちょう度番号#0～#1（-10℃以上）相当のものを選定してください。
- ポンプ運転前に、タンク下部に組込まれているクランク室に、潤滑油（ギャオイル2種 VG220JISK2219相当）を赤印の規定油面（約5㍓）まで入れてください。
- 安全弁の設定圧力は45MPaです。
- N形（ランス形）における圧カスイッチは通常32MPa以下に設定して使用してください。
- クランク室の潤滑油は運転開始後200hで、その後は約2000h毎にチェックの上交換してください。
- 本図はタンク制御方式 V：二段ロー、ハイ（補給弁付）を表示しています。

REF. NO.	PART NO.	PART NAME	QTY.	REMARKS
13	HVL-04-3	補給弁	1	
12	TBL-14	端子箱	1	14P
11	ZE-ZA2-2	ハイハイレベルスイッチ	1	
10	ZE-ZA2-2		1	
9	ZE-ZA2-2	ローローレベルスイッチ	1	
8	ZE-ZA2-2		1	
7	SP-R-500	圧カスイッチ	1	N形のみ使用
6	PAGT-R2-60×60MPa	圧力計	1	60MPa
5	JR-G01-6L	安全弁	1	
4	SV03-3C*-20	電磁切換弁	1	
3	別表	ギアモータ部組	1	
2	T-90A-45	タンク部組	1	90㍓
1	PE-40A	ポンプ部組	1	40MPa

TITLE UE-***A**V***-10
電動グリースポンプ
(二段ロー、ハイレベルスイッチ、補給弁付)

形式図

DAIKIN LUBRICATION PRODUCTS & ENGINEERING CO.,LTD.

DWG NO.

SCALE 1/10
REV