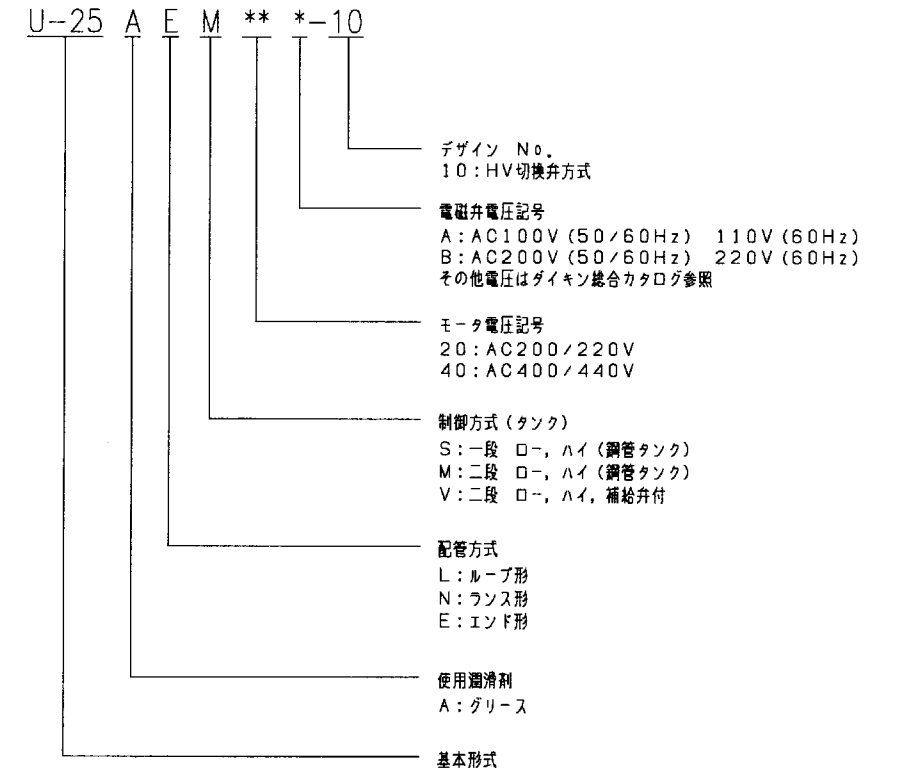


仕様

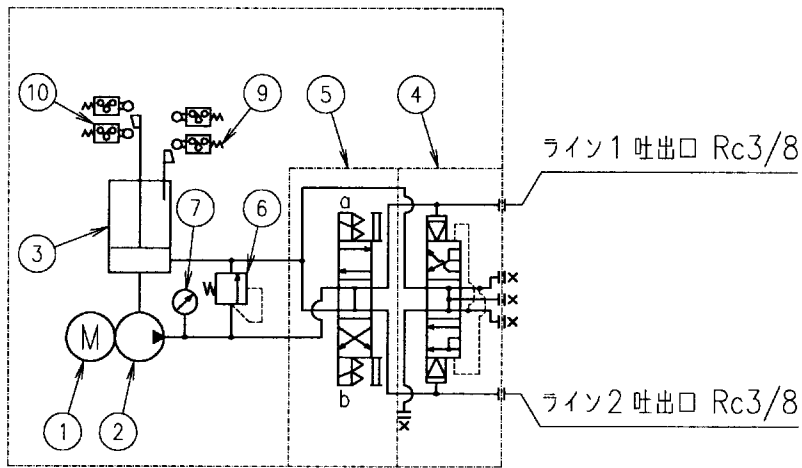
最高使用圧力 MPa	吐出量 cm <sup>3</sup> /min		ポンプ		電動機		タンク容量 ℓ	配管方式	質量 kg
			回転数 min <sup>-1</sup>	減速比	回転方向	kW×4P			
21	50Hz	60Hz	50Hz	60Hz	1/15 (内蔵)	右回転	0.4	エンド形	140
	60	72	100	120					

- 使用グリースは、集中潤滑用NLGIちょうど番号#0~#2 (但し使用温度において、ちょうど240以上-未混和-とする。)相当のものを選定して下さい。
- ポンプ運転前に、タンク下部に組み込まれているクランク室に、潤滑油 (ギヤオイル2種VG220JISK2219相当) を赤印の規定油面 (約1ℓ) まで入れて下さい。
- 安全弁の設定圧力は、2.3MPaです。
- クランク室の潤滑油は、運転開始後200hで、その後は約2000h毎にチェックの上交換して下さい。

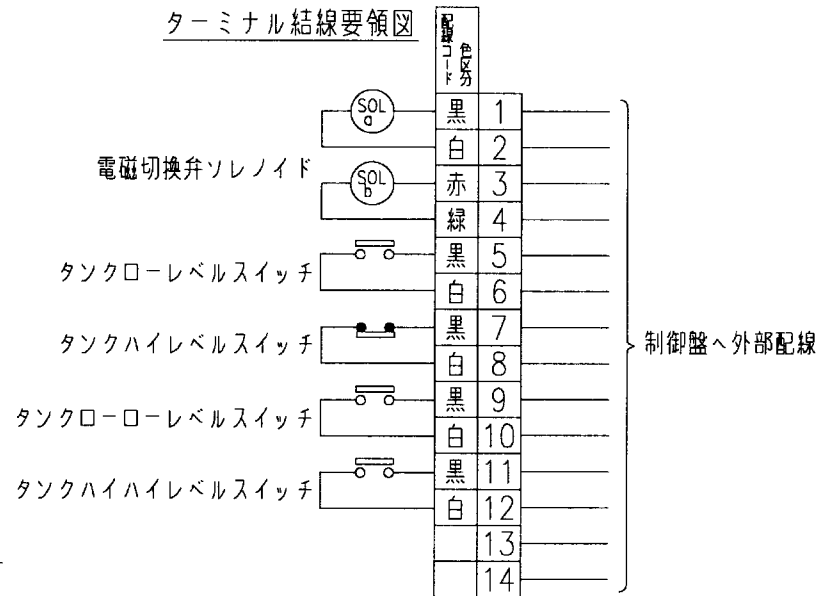
形式記号説明



ユニット回路図



ターミナル結線要領図



11	TBL-14	端子箱	1	14P
10	ZE-NA2-2	ローレベルスイッチ	2	
9	ZE-NA2-2	ハイレベルスイッチ	2	
8				
7	FP1617-1	圧力計	1	40MPa
6	JR-G01-3L	安全弁	1	
5	SV02-3C*-30	電磁切換弁	1	
4	HV03	油圧切換弁	1	
3	T-25A-25	タンク部	1	25ℓ
2	P-25A	ポンプ部	1	
1		電動機	1	0.4kW×4P 3φ
REF NO.	PART NO.	PART NAME	QTY.	REMARKS

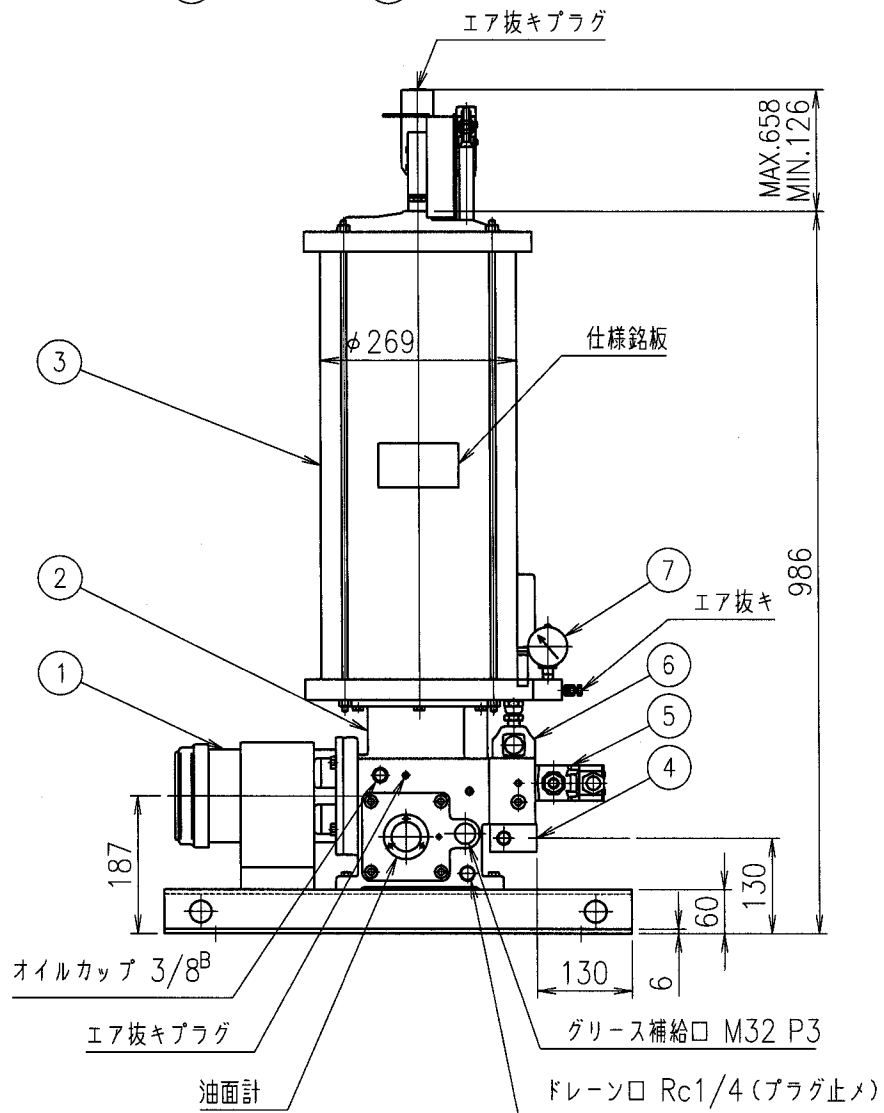
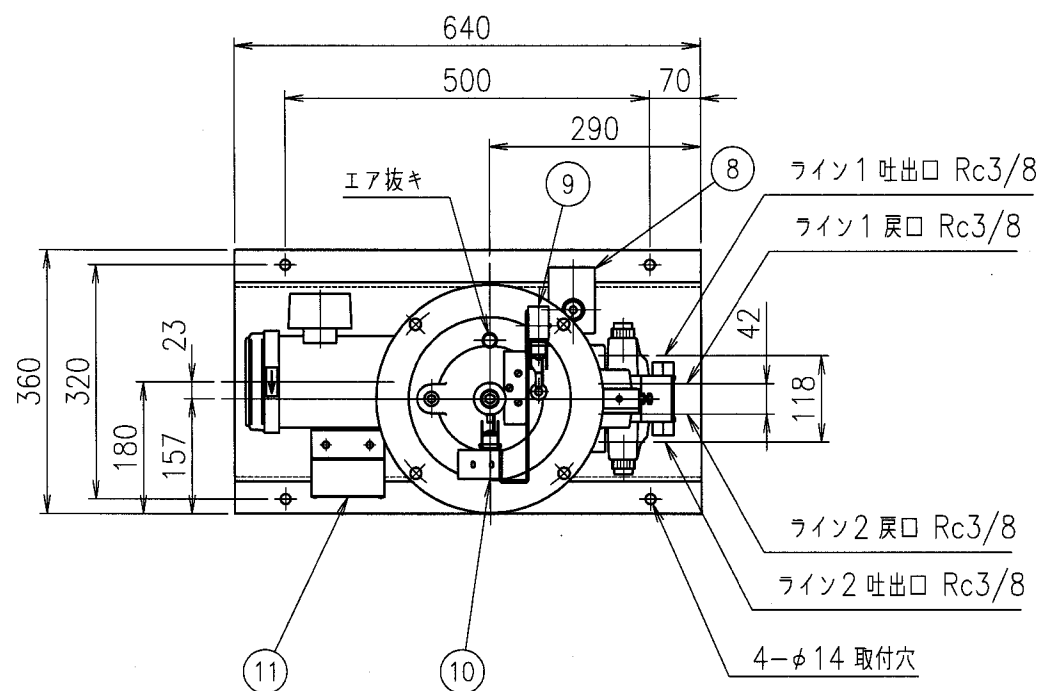
TITLE U-25AEM\*\*\*-10形 電動グリースポンプ 形式図

DAIKIN LUBRICATION PRODUCTS & ENGINEERING CO.,LTD.

DWG NO.

SCALE 1/10

REV

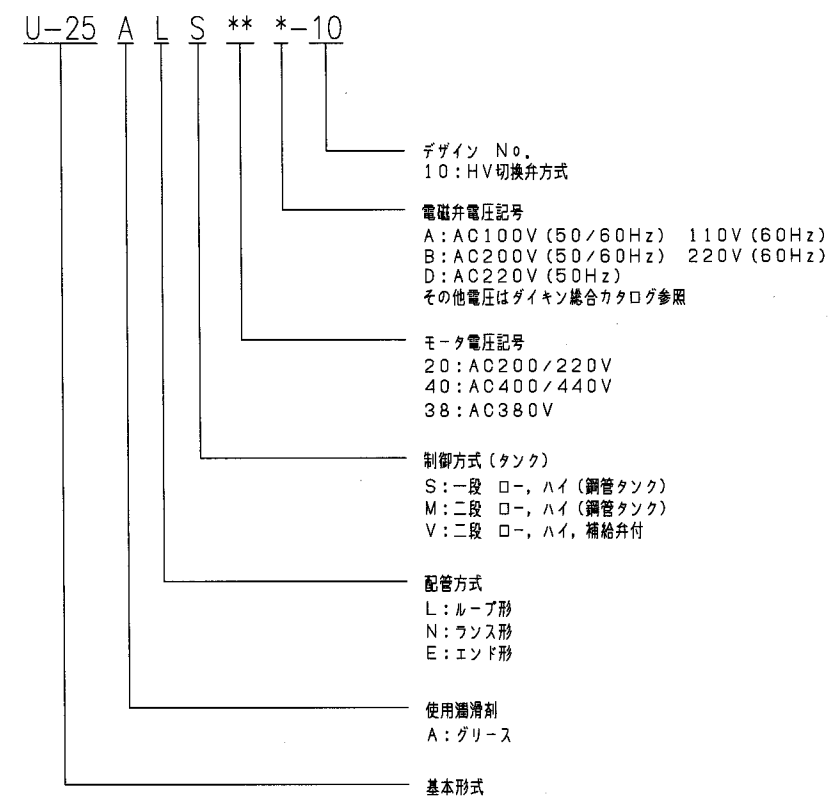


仕様

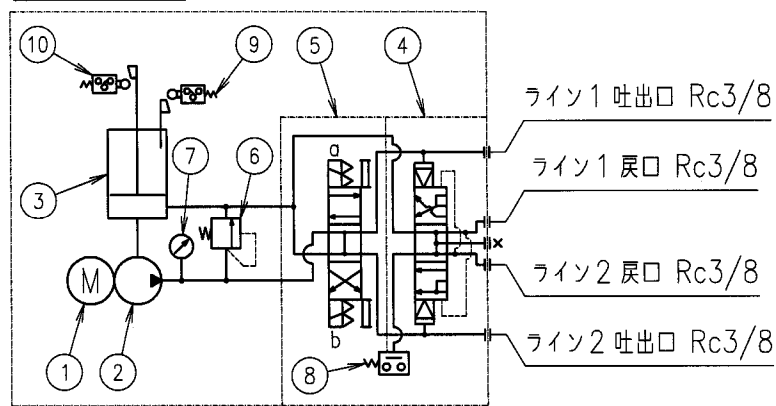
最高使用圧力 MPa	吐出量 cm <sup>3</sup> /min		ポンプ		減速比	電動機		タンク容量 ℓ	油圧切換弁 圧力調整範囲 MPa	配管方式	質量 kg
			回転数 min <sup>-1</sup>	50Hz		60Hz	回転方向				
21	50Hz	60Hz	50Hz	60Hz	1/15 (内蔵)	右回転	0.4	25	3~21	ループ形	140
	60	72	100	120							

- 使用グリースは、集中潤滑用NLGIちょうど番号#0~#2 (但し使用温度において、ちょうど240以上-未混和-とする。) 相当のものを選定して下さい。
- ポンプ運転前に、タンク下部に組み込まれているクランク室に、潤滑油 (ギヤオイル2種VG220JISK2219相当) を赤印の規定油面 (約1ℓ) まで入れて下さい。
- 圧力スイッチの設定圧力は、5MPaに調整してあります。
- 安全弁の設定圧力は、23MPaです。
- 電磁切換弁の切換圧力は、圧力スイッチで設定します。
- クランク室の潤滑油は、運転開始後200hで、その後は約2000h毎にチェックの上交換して下さい。

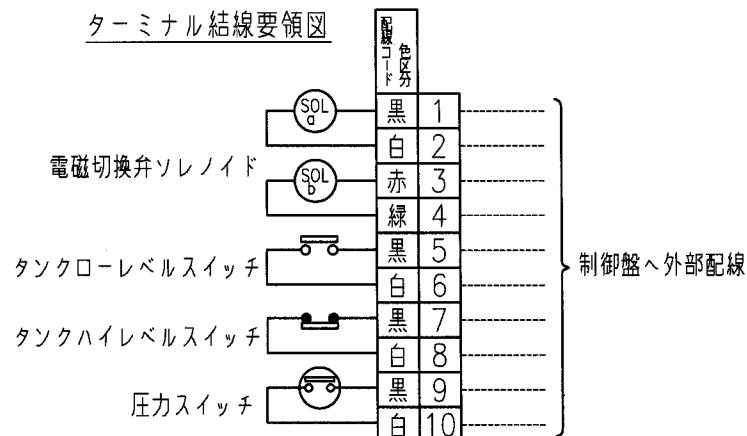
形式記号説明



ユニット回路図



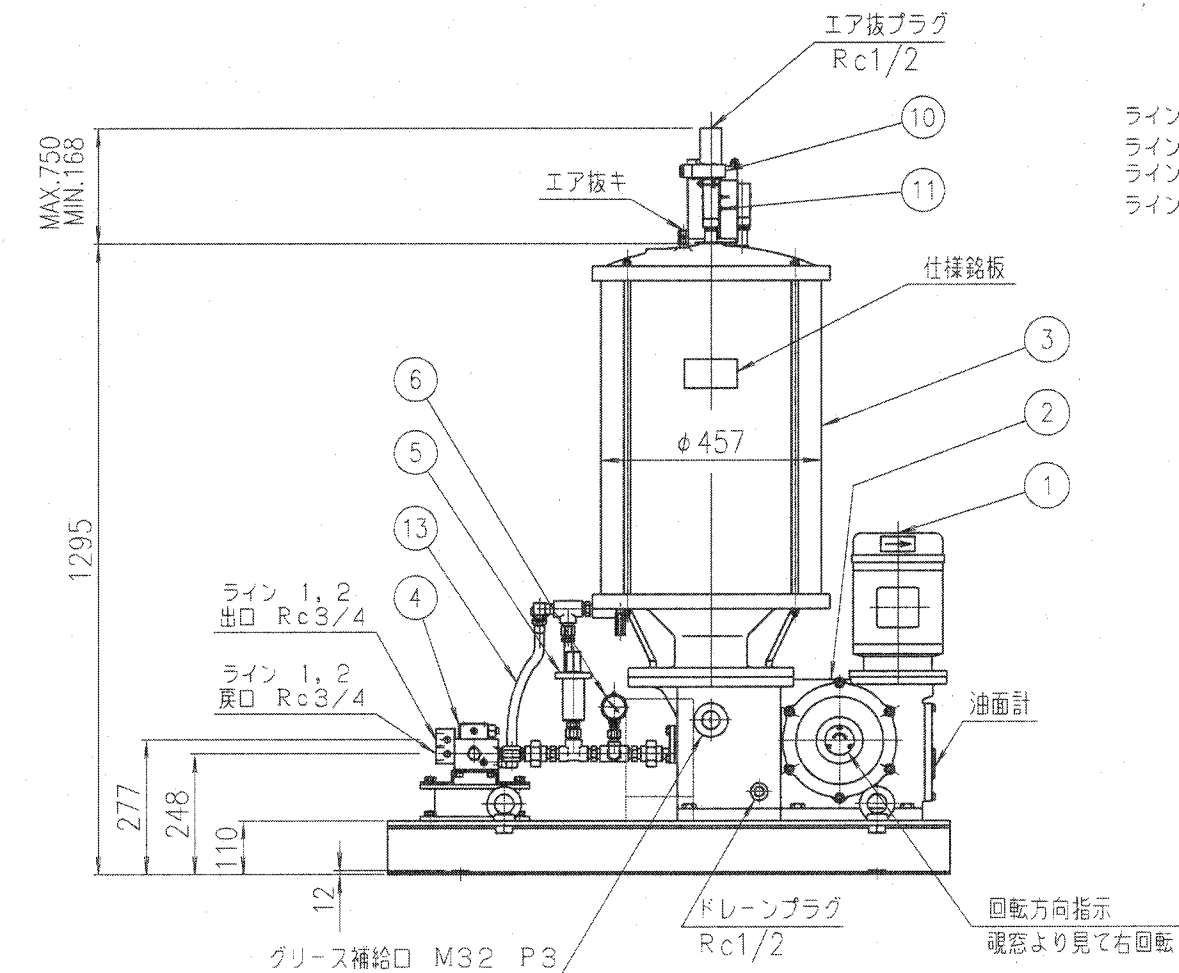
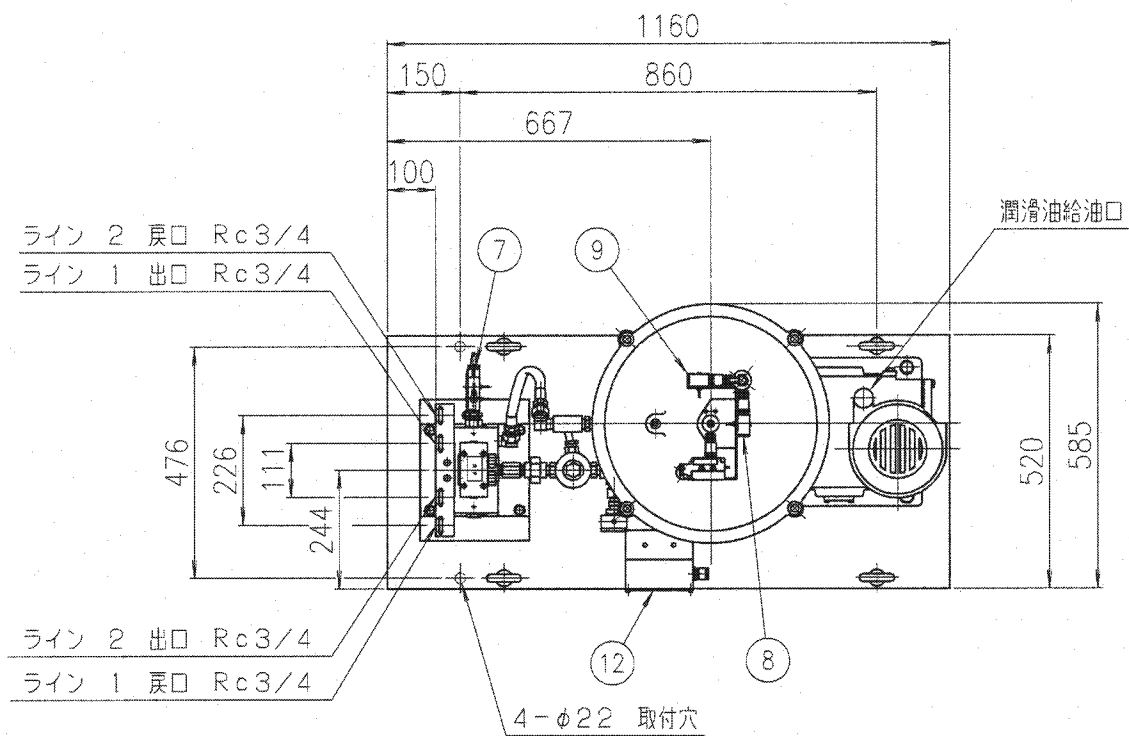
ターミナル結線要領図



REF NO.	PART NO.	PART NAME	QTY.	REMARKS
11	TBL-10	端子箱	1	10P
10	ZE-NA2-2	ローレベルスイッチ	1	
9	ZE-NA2-2	ハイレベルスイッチ	1	
8	SP-R-250	圧力スイッチ	1	
7	FP1617-1	圧力計	1	40MPa
6	JR-G01-3L	安全弁	1	
5	SV02-3C*-30	電磁切換弁	1	
4	HV03	油圧切換弁	1	
3	T-25A-25	タンク部	1	25ℓ
2	P-25A	ポンプ部	1	
1		電動機	1	0.4kW×4P 3φ

TITLE U-25ALS\*\*\*-10形 電動グリースポンプ 形式図

DAIKIN LUBRICATION PRODUCTS & ENGINEERING CO.,LTD. DWG NO. SCALE 1/10 REV

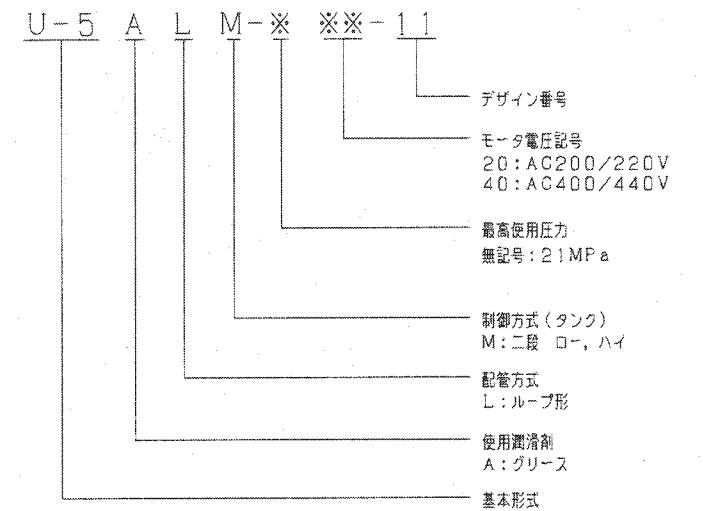


仕 様

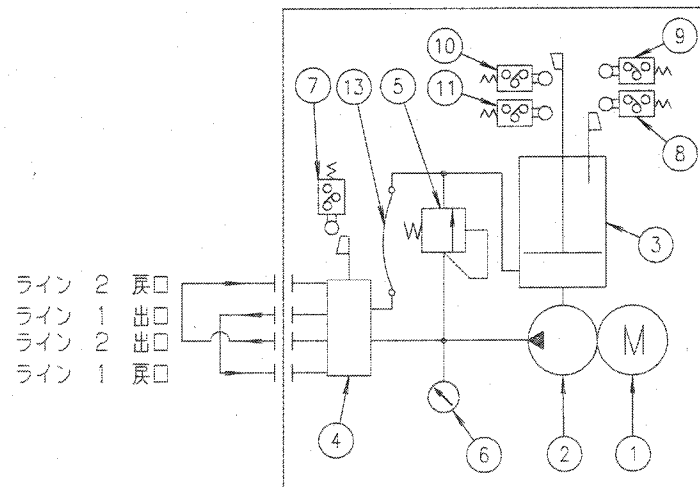
最高使用圧力 MPa	吐 出 量 cm <sup>3</sup> / min		ポンプ回転数 min <sup>-1</sup>		減速比	回転方向	電動機 kW×4P	タンク容量 ℓ	油圧切換弁 圧力調整範囲 MPa	配管方式	質 量
	50Hz	60Hz	50Hz	60Hz							kg
21	585	702	75	90	1/20 (内蔵)	右回転	1.5	90	3 ~ 12	ループ形	350

- 使用グリースは、集中潤滑用NLGIちょう度番号#0~#2 (但し、使用温度においてちょう度240以上-未混和-とする。) 相当のものを選択してください。
- ポンプ運転前に、タンク下部に組込まれているクランク室に、潤滑油 (ギヤオイル 2種VG220JISK2219相当) を赤印の規定油面まで (5ℓ) 入れてください。
- LRV-36A形の設定圧力は5MPaに調整してあります。
- 安全弁の設定圧力は23MPaです。

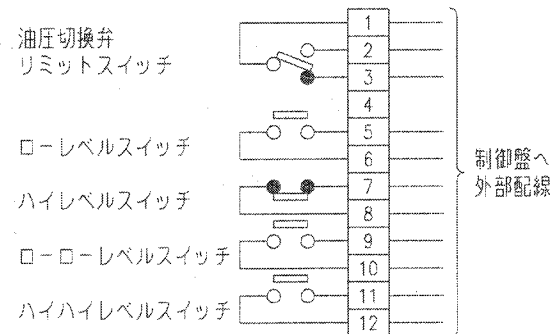
形式記号説明



ユニット回路図



ターミナル結線要領図



13	FP1663	高圧ゴムホース	1	ホース内径 φ12.7 1W (耐圧14MPa)
12	TBL-12	端子箱	1	12P
11	ZE-NA2-2	ローレベルスイッチ	1	
10	ZE-NA2-2	ローレベルスイッチ	1	
9	ZE-NA2-2	ハイレベルスイッチ	1	
8	ZE-NA2-2	ハイレベルスイッチ	1	
7	ZE-N22-2	油圧切換弁リミットスイッチ	1	
6	FP1617-1	圧力計	1	PGA-PT1/4-φ50x40MPa
5	JR-T02-3L	安全弁	1	
4	LRV-36A	油圧切換弁	1	
3	T-90A-450	タンク部	1	90ℓ
2	P-50A	ポンプ部	1	
1		電動機	1	1.5kW×4P 3φ
REF NO.	PART NO.	PART NAME	QTY.	REMARKS

TITLE U-5ALM-\*\*\*-11 電動グリースポンプ 形式図

DAIKIN  
LUBRICATION PRODUCTS  
& ENGINEERING CO.,LTD.

DWG NO.

SCALE  
1/15  
REV