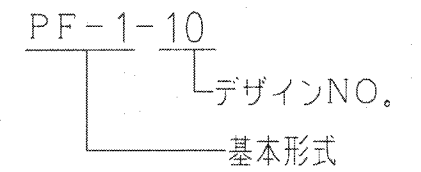


仕様

形式記号	吐出量	吐出圧力	使用するグリース容器
PF-1-10	40cm ³ /ストローク	2.0MPa	JISZ1620, 18kgペール缶

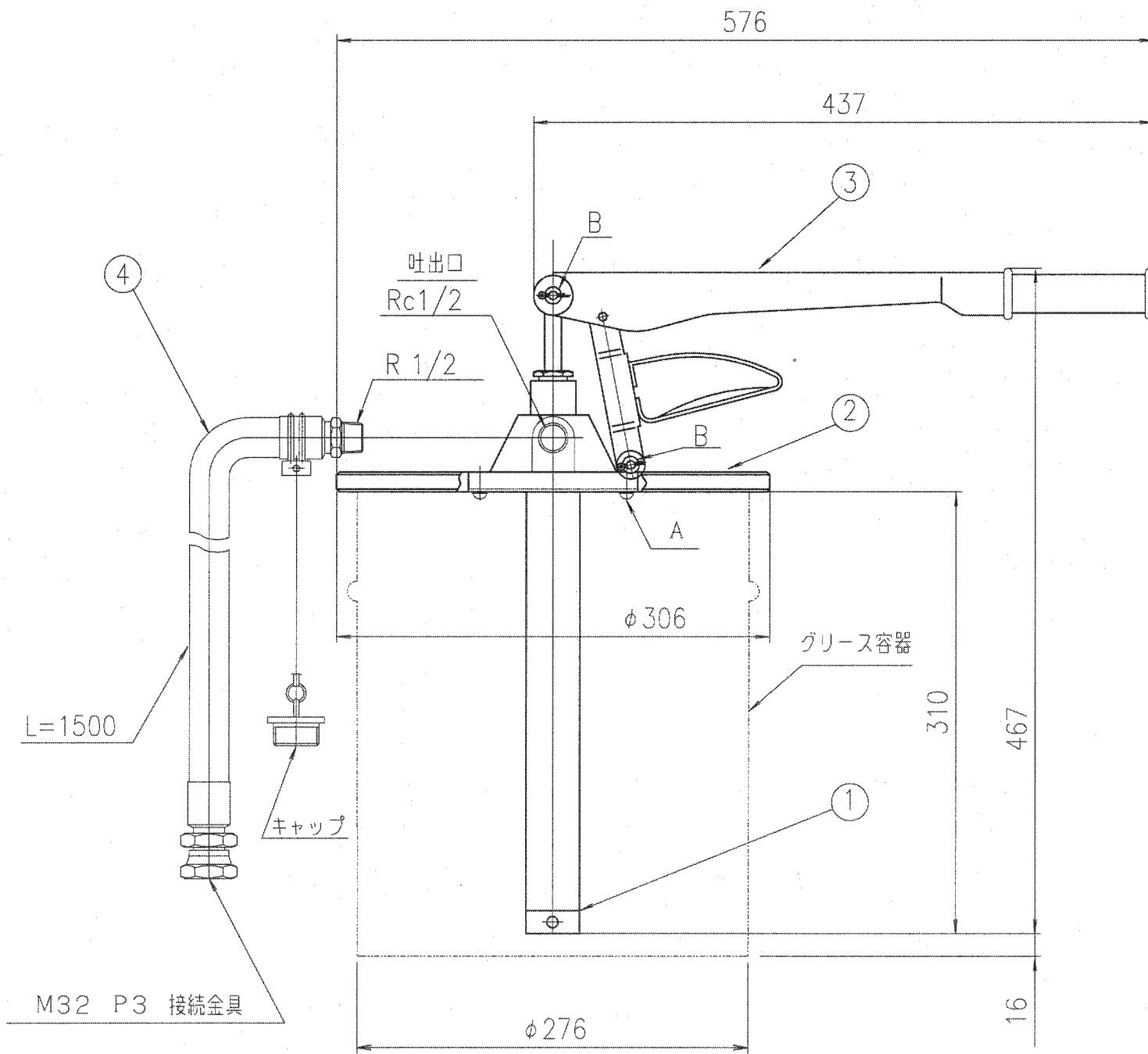
塗装, 梱包仕様	
塗装色	蓋のみマンセル5B6/3
仕上	タンク部メラミン焼付塗装 他はメッキ又はアルミ地
梱包方法	ダンボールカートン
梱包寸法	45x35x15(cm)
総質量	5kg

形式記号説明

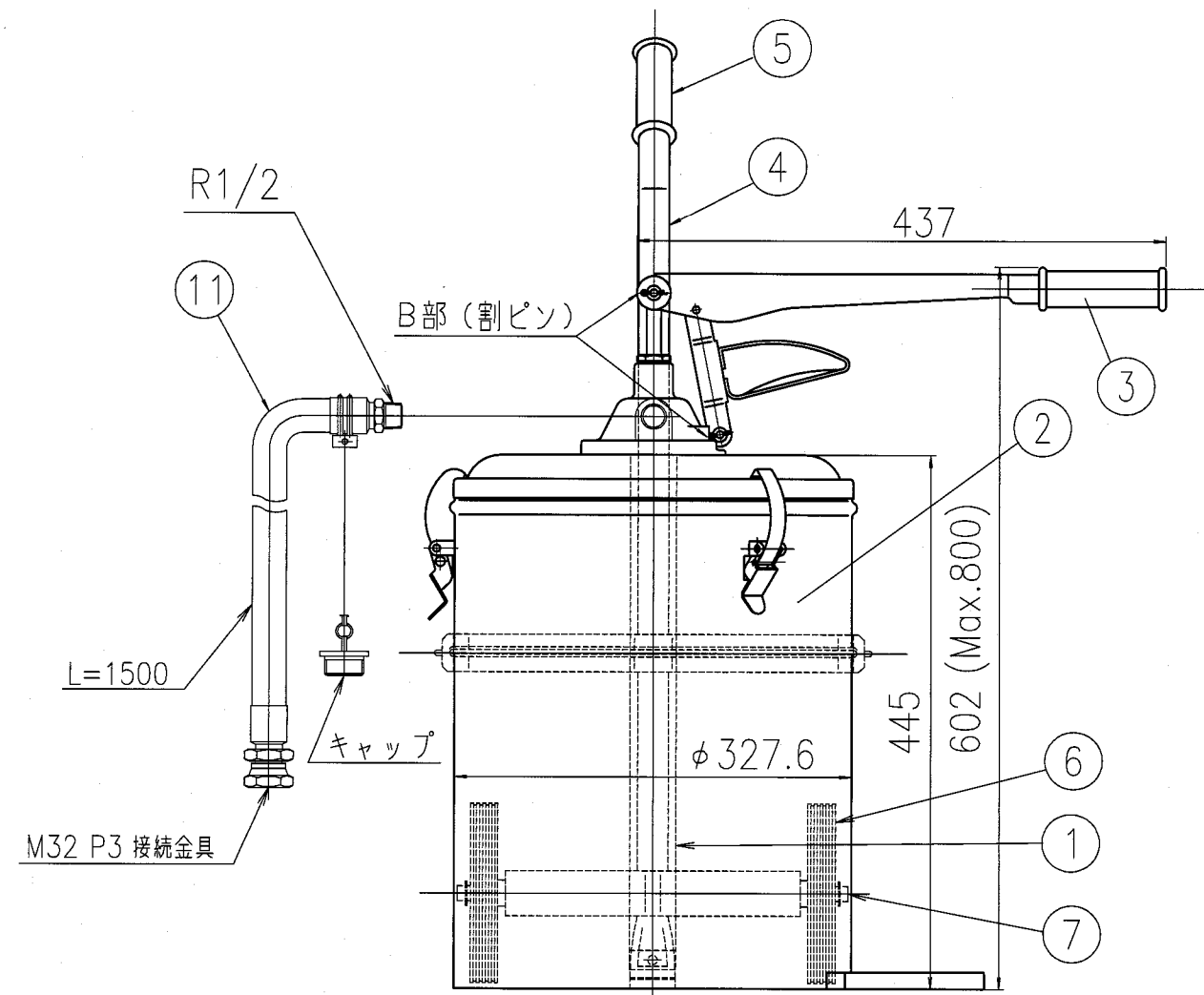
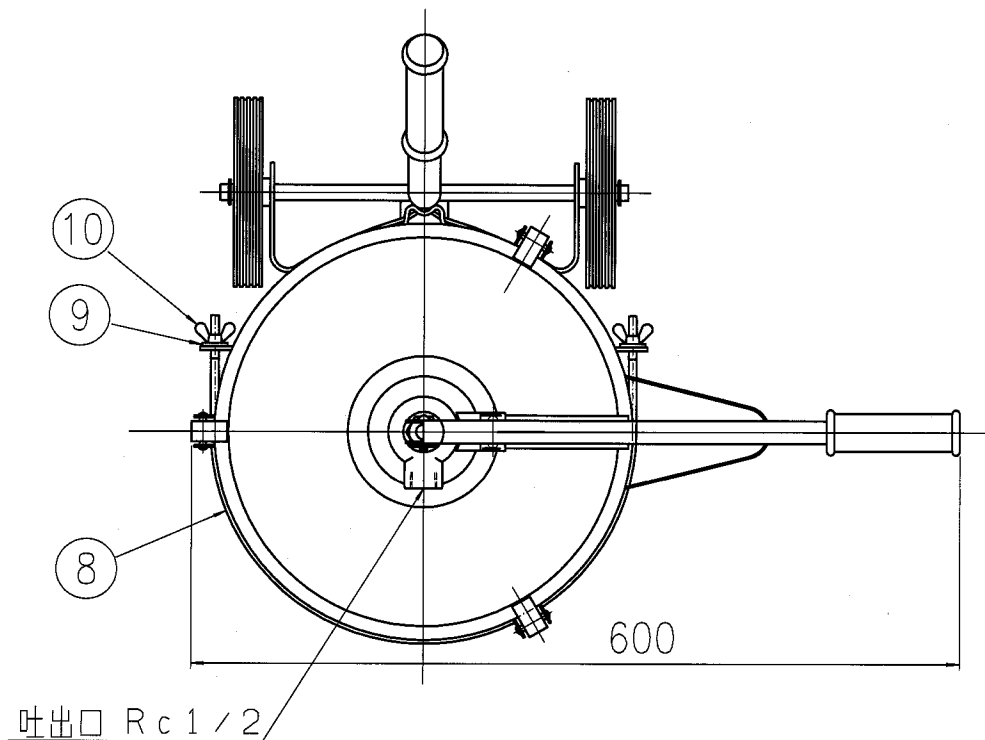


適要

1. 使用グリースは、集中潤滑用NLG1ちょう度番号NO.0~NO.2 (但し、使用温度において ちょう度240以上-未混和-とする) 相当のものを、選定して下さい。
2. 包装時、①ポンプセットと②蓋部はA部で、また③ハンドル部はB部で分割され、④ホースセットと合わせて4分割されています。使用する際は、同封の取扱説明書に従って組立てて下さい。
3. ホースのM32接続金具を補給するポンプの補給口に接続してください。手動ポンプ、電動ポンプとも接続金具は共通です。
4. バンドとガスケットを付属して同梱しています。



TITLE	PF-1-10 フィラーパック	形式図
DAIKIN LUBRICATION PRODUCTS & ENGINEERING CO.,LTD.	DWG NO.	SCALE 1/1 REV C



仕様

形式記号	吐出量	吐出圧力	タンク容積
PF-3	40cm ³ /ストローク	2.0MPa	30L (18kgペール缶収納可能)

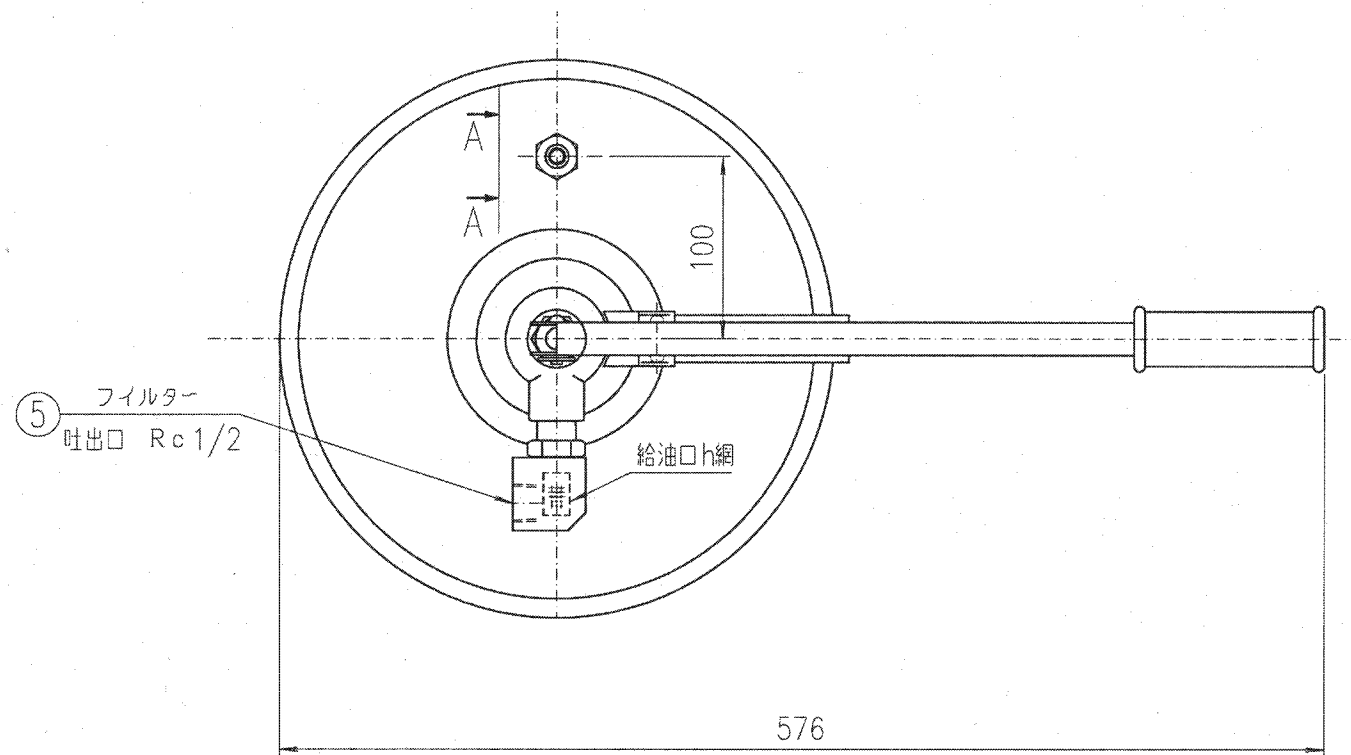
塗装, 梱包仕様	
塗装色	マンセル5B6/3
仕上	タンク部メラミン焼付塗装 他はメッキ又はアルミ地
梱包方法	ダンボールカートン
梱包寸法	60x50x50(cm)
総質量	12kg

適要

1. 使用グリースは、集中潤滑用NLGちょう度番号No.0~No.2
(但し、使用温度において ちょう度240以上-未混和-とする)
相当のものを、選定して下さい。

REF. NO.	PART NO.	PART NAME	QTY.	REMARKS
11	HOS6-15	ホース	1	
10		チョウナット	2	
9		バネ座金	2	
8		Uボルト	1	
7		キャップナット	2	
6		車輪	2	
5		ニギリ	1	
4		台車本体	1	
3		ハンドル部	1	
2		タンク部	1	
1		ポンプ部	1	

TITLE PF-3 フィルターパック (台車付)		形式図
DAIKIN LUBRICATION PRODUCTS & ENGINEERING CO.,LTD.	DWG NO.	SCALE 1/6 REV △

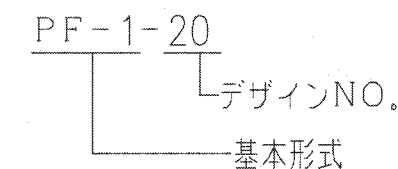


仕様

形式記号	吐出量	吐出圧力	使用するグリース容器
PF-1-20	40 cm ³ /ストローク	2.0 MPa	JISZ1620, 18kgペール缶

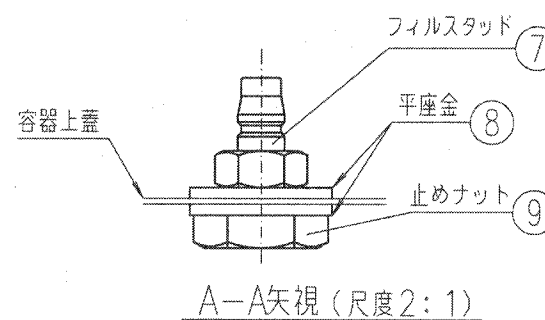
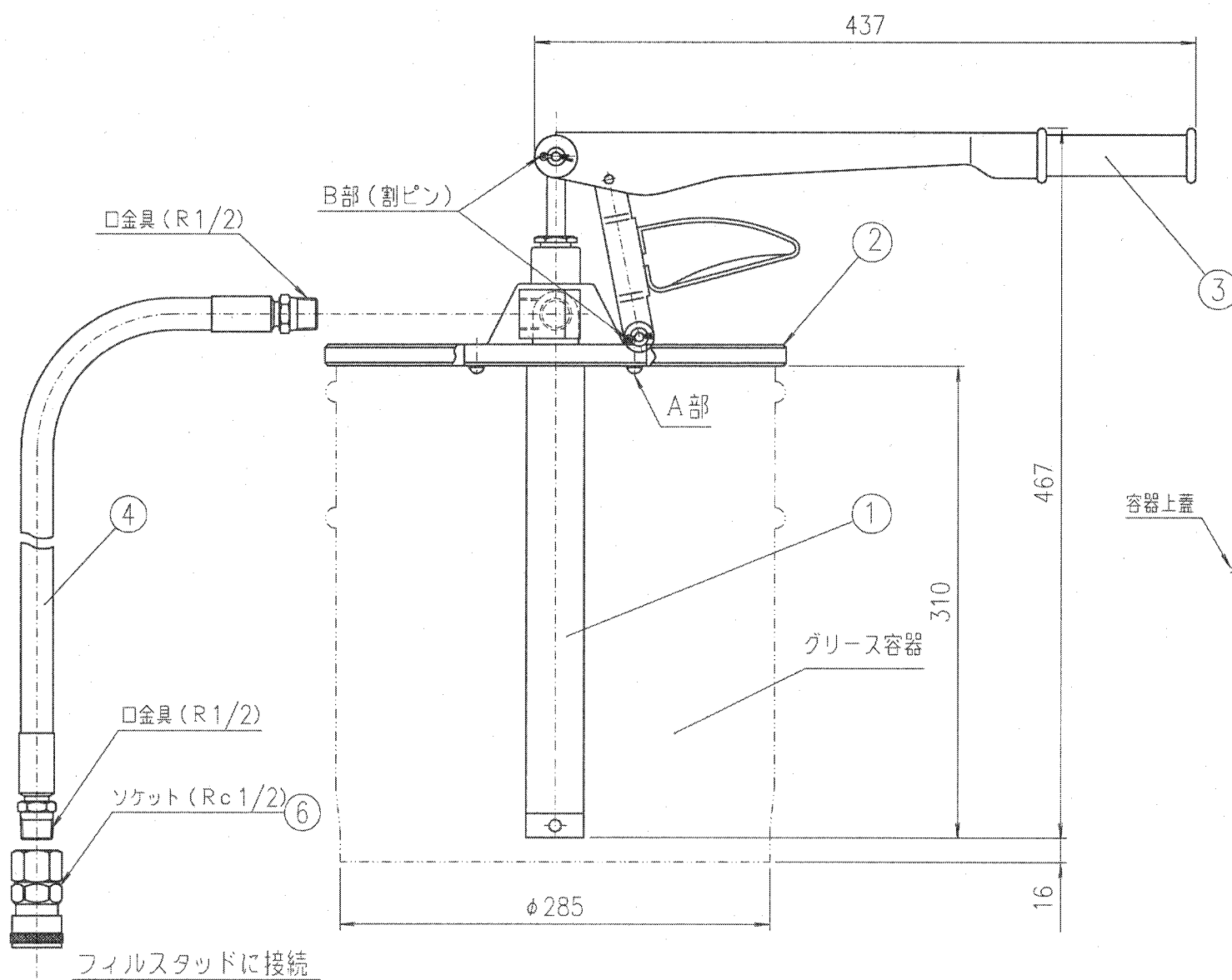
塗装, 梱包仕様	
塗装色	マンセル5B6/3
仕上	タンク部メラミン焼付塗装 他はメッキ又はアルミ地
梱包方法	ダンボールカートン
梱包寸法	45x35x15 (cm)
総質量	5kg

形式記号説明



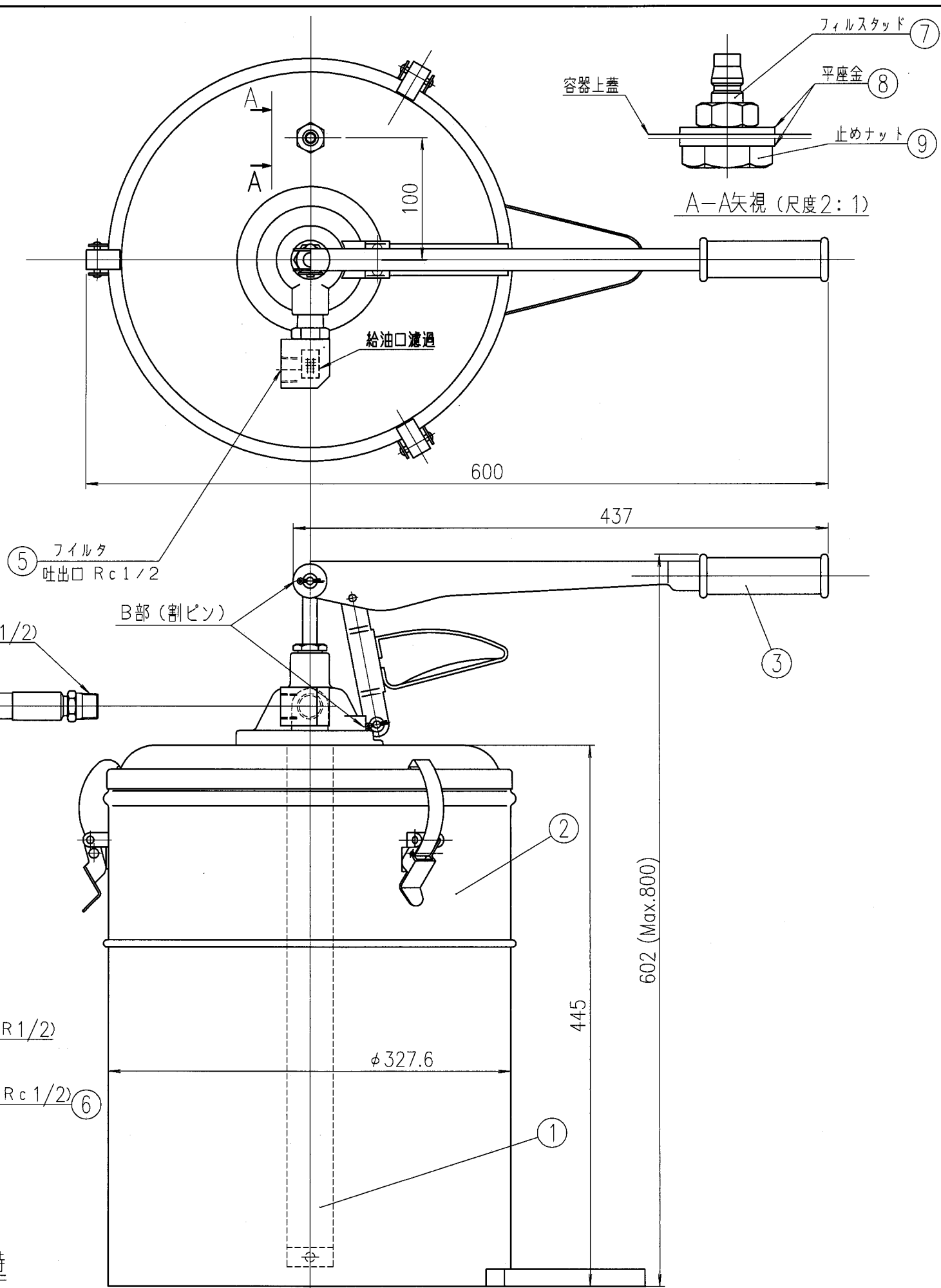
適要

1. 使用グリースは、集中潤滑用NLG1ちょう度番号NO. 0~NO.2 (但し、使用温度において ちょう度240以上-未混和-とする) 相当のものを、選定して下さい。
2. 包装時、①ポンプセットと②蓋部はA部で、また③ハンドル部はB部で分割され、④ホースセットと合わせて4分割されています。使用する際は、同封の取扱説明書に従って組立てて下さい。
3. 補給に際してソケット⑥を補給するポンプの補給口(フィルスタッド)に接続してください。手動ポンプ、電動ポンプとも接続金具は共通です。
4. バンドとガスケットを付属して同梱しています。



9	FP1376-3	止めナット	1	G1/2
8		平座金	2	M20
7		フィルスタッド	1	型式: 40PM (R1/2)
6		ソケット	1	型式: 40SF (Rc1/2)
5		フィルタ	1	Rc1/2
4		ホース部 L=1500	1	PA0308
3		ハンドル部	1	
2		蓋部	1	18kgペール缶対応
1		ポンプ部	1	
REF. NO.	PART NO.	PART NAME	QTY.	REMARKS

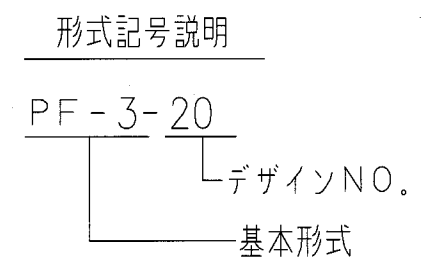
TITLE		形式図	
PF-1-20 フィルパック			
DAIKIN LUBRICATION PRODUCTS & ENGINEERING CO.,LTD.		DWG NO.	SCALE 1/4
			REV A



仕様

形式記号	吐出量	吐出圧力	タンク容積
PF-3-20	40 cm ³ /ストローク	2.0 MPa	30L (18kgペール缶収納可能)

塗装, 梱包仕様	
塗装色	マンセル5B6/3
仕上	タンク部メラミン焼付塗装 他はメッキ又はアルミ地
梱包方法	ダンボールカートン
梱包寸法	60×50×50 (cm)
総質量	12kg



適要

1. 使用グリースは、集中潤滑用NLGIちょう度番号NO. 0~NO. 2 (但し、使用温度において ちょう度240以上-未混和-とする) 相当のものを、選定して下さい。
2. 包装時、① ポンプセット、② タンク部と③ ハンドル部はB部で分割され、④ ホースセットと合わせて3分割されています。使用する際は、同封の取扱説明書に従って組立てて下さい。
3. 補給に際してソケット⑥を補給するポンプの補給口(フィルスタッド)に接続してください。手動ポンプ、電動ポンプとも接続金具は共通です。

REF	PART NO.	PART NAME	QTY.	REMARKS
9	FP1376-3	止めナット	1	G1/2
8		平座金	2	M20
7		フィルスタッド	1	型式: 40PM (R1/2)
6		ソケット	1	型式: 40SF (Rc 1/2)
5		フィルタ	1	Rc1/2
4		ホース部 L=1500	1	PA0308
3		ハンドル部	1	
2		タンク部	1	
1		ポンプ部	1	

TITLE PF-3-20
フィルターパック

形式図

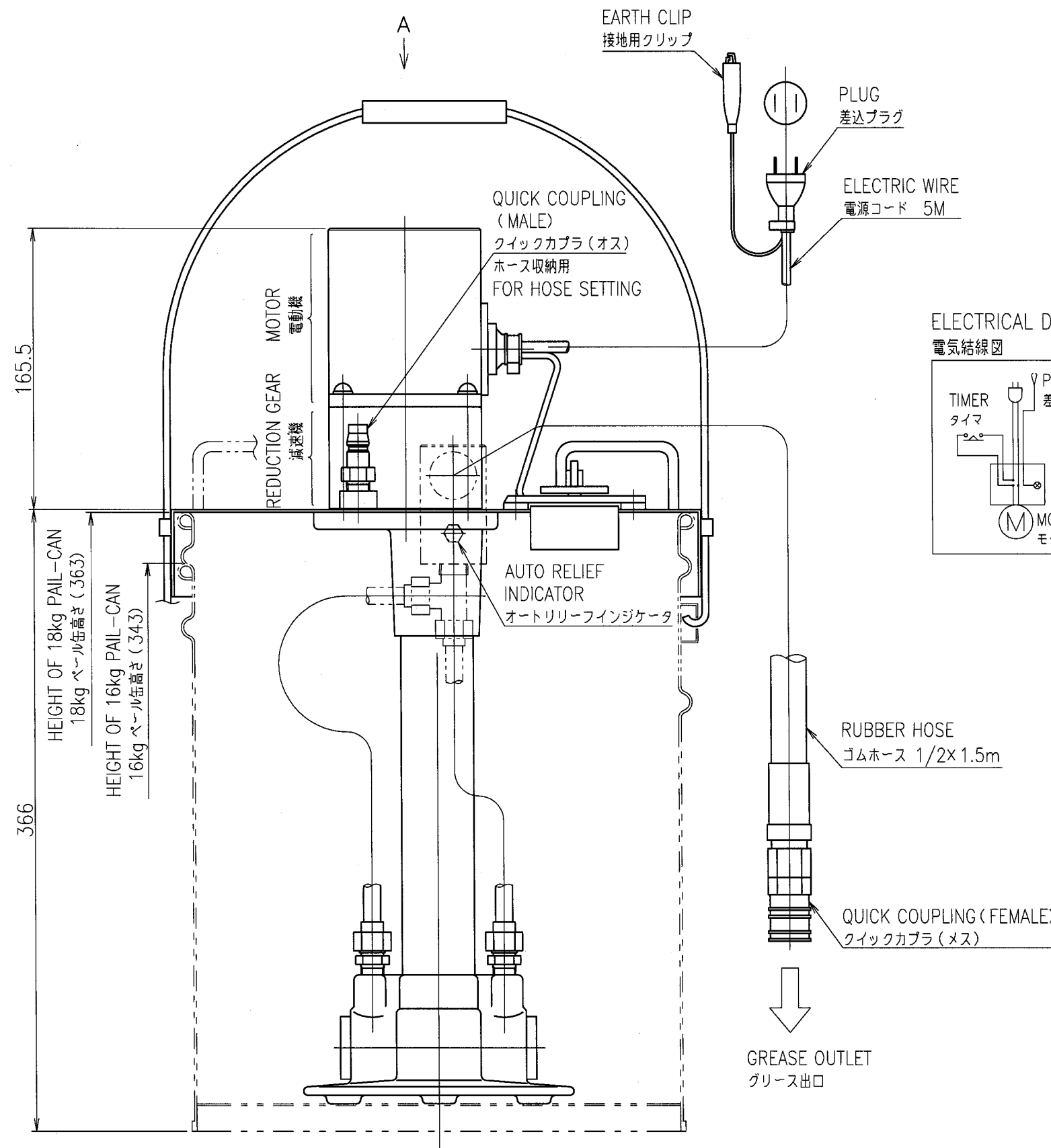
DAIKIN
LUBRICATION PRODUCTS
& ENGINEERING CO.,LTD.

DWG NO.

SCALE 1/1

REV

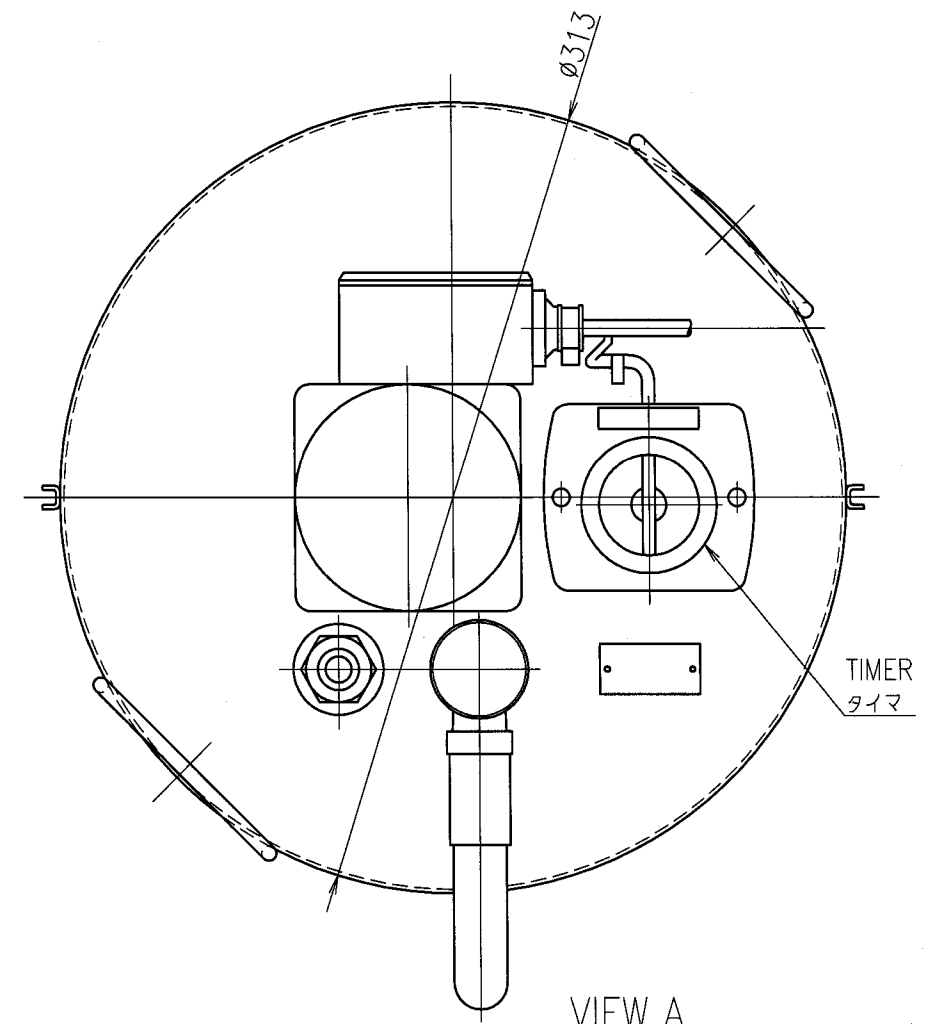
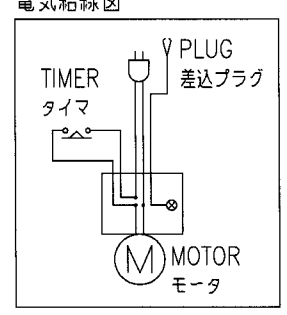
フィルスタッドに接続時



SPECIFICATIONS

MAX.WORKING PRESS. 最高使用圧力	1.0MPa	
DELIVERY 吐出量	50Hz 9cm ³ /rev	60Hz 175±20cm ³ /min / 210±20cm ³ /min
LUBRICANT 使用潤滑剤	CENTRALIZED LUBRICATING GREASE 集中潤滑用グリース NLGI No.0~1	
SOURCE 電源	SINGLE PHASE AC100V 50/60Hz 単相	
TIMER タイマ	SET TIME 設定時間 0~60min	
MOTOR モータ	SINGLE PHASE INDUCTION MOTOR 単相インダクションモータ	OUTPUT CURRENT 出力 40W 定格電流 0.8A

ELECTRICAL DIAGRAM
電気結線図



VIEW A
矢視 A

TITLE EFP-10 MOTOR DRIVEN FILLER PACK 電動フィラーパック		Dimensions 形式図
DAIKIN LUBRICATION PRODUCTS & ENGINEERING CO.,LTD.	DWG NO.	SCALE 1/3 REV A