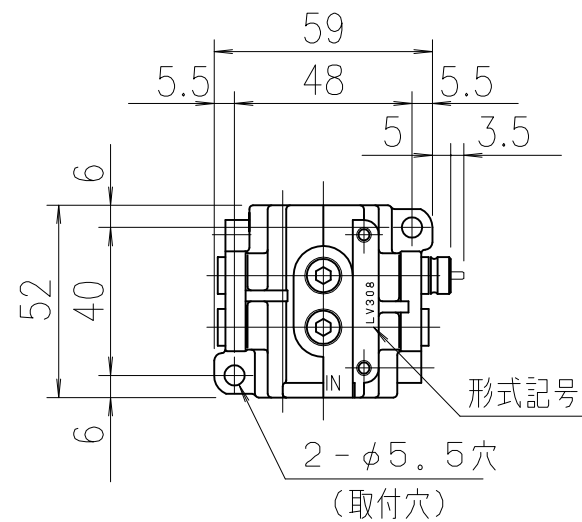


仕様

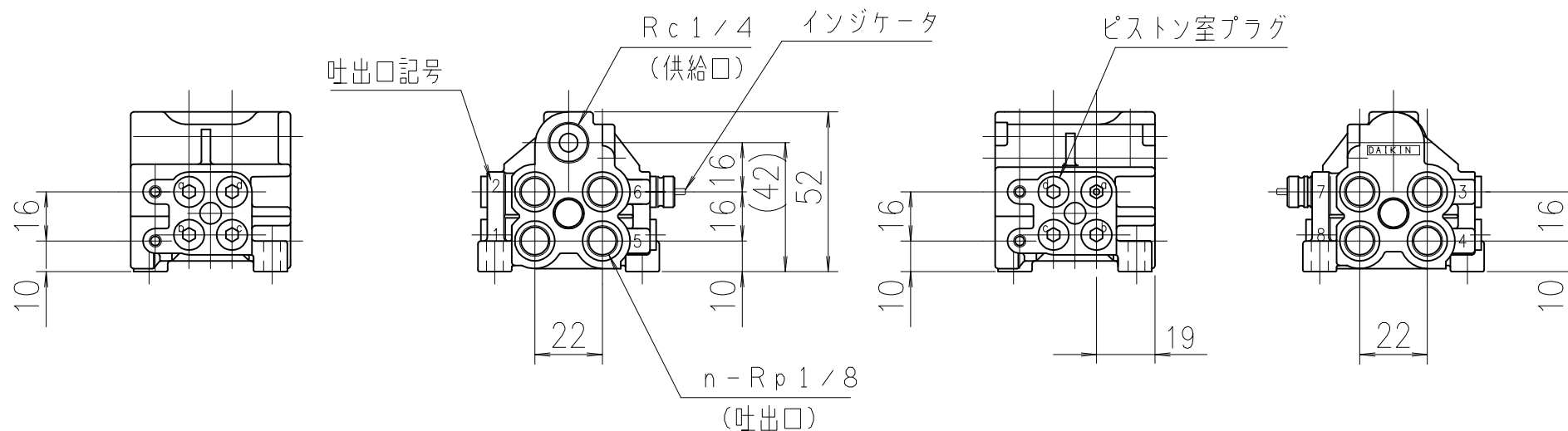
表中、()内表示はオイル用分配弁のスペックを示す。

項目 形式記号	吐出量 (c m ³ / 1口当り)								吐出口数	動作指示 インジケータ	最高使用圧力 (MPa)	接続口径	質量 (kg)	使用温度範囲 (℃)	使用潤滑剤	配管方式
	吐出口記号															
	1	2	3	4	5	6	7	8								
LV308(B)-12	0.13	0.13	0.13	0.13	0.13	0.13	0.13	0.13	8	有	17	供給口: Rc 1/4 吐出口: Rp 1/8	0.25	-5~+50	グリース用: NLGI 1 ちょう度番号 No. 0~No. 2 但し No. 2は、0℃以上 (オイル用: JISK 2238 相当 マシン油 68 又は 100)	単管進行作動形 分岐式
LV307(B)-12	0.13	プラグ	0.13	0.13	0.13	0.13	0.13	0.13	7							
LV306(B)-12	/	0.13	0.13	0.13	/	0.13	0.13	0.13	6							
LV305(B)-12	/	プラグ	0.13	0.13	/	0.13	0.13	0.13	5							
LV304(B)-12	/	プラグ	プラグ	0.13	/	0.13	0.13	0.13	4							
LV303(B)-12	/	プラグ	プラグ	0.26	/	0.26	0.26	プラグ	3							
LV302(B)-12	プラグ	プラグ	プラグ	プラグ	0.52	プラグ	プラグ	0.52	2							

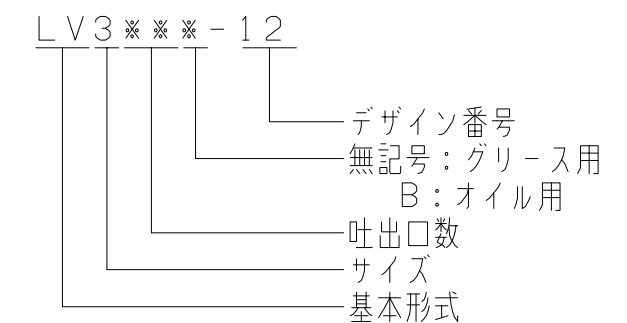


注記

1. ポンプ又は親分配弁からの供給配管は、本体“IN”表示部の供給口へ接続して下さい。
2. 吐出口において、あらかじめ組み込まれたプラグを外したり、新たなプラグをネジ込んだりするとシステムが動作しなくなります。
3. 吐出口を減らす場合又は吐出量比率をかえたい場合は、別売の集合アタッチメント2口集合用(T322形)を使用して下さい。尚、2口集合はピッチ22mmの吐出口間で行います。
4. ネジ部の推奨締付トルクは、供給口Rc 1/4: 1670~1960、吐出口Rp 1/8: 1000~1200、集合アタッチメント締付トルク: 1300~1500N・cmです。
5. 振動耐久性: JISD1601 3類(5G)



形式記号

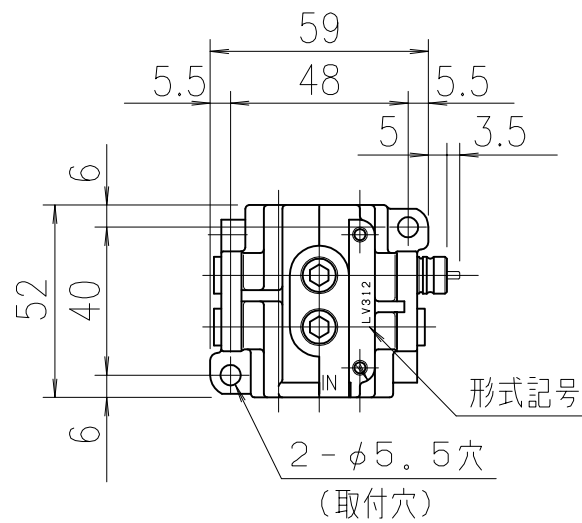


TITLE LV308形分配弁 (ピストン3本or4本式)		形式図
DAIKIN LUBRICATION PRODUCTS & ENGINEERING CO.,LTD.	DWG NO.	SCALE 1/2 REV △

仕 様

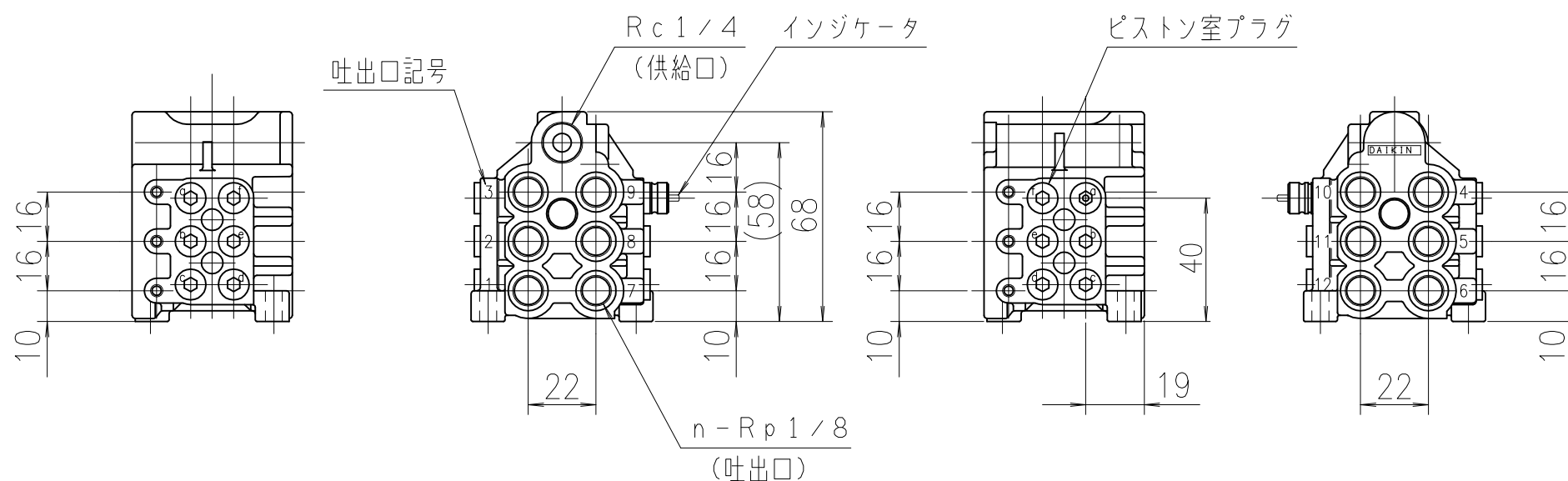
表中、() 内表示はオイル用分配弁のスペックを示す。

項目 形式記号	吐出量 (c m ³ / 1口当り)												吐出口数	動作指示 インジケータ	最高使用圧力 (MPa)	接続口径	質量 (kg)	使用温度範囲 (℃)	使用潤滑剤	配管方式
	吐出口記号																			
	1	2	3	4	5	6	7	8	9	10	11	12								
LV312(B)-12	0.13	0.13	0.13	0.13	0.13	0.13	0.13	0.13	0.13	0.13	0.13	0.13	12	有	17	供給口: Rc 1/4 吐出口: Rp 1/8	0.33	-5~+50	グリース用: NLG1 ちょう度番号 No. 0~No. 2 但し No. 2は、0℃以上 (オイル用: JISK2238相当 マシン油68又は100)	単管進行作動形 分岐式
LV311(B)-12	0.13	0.13	0.13	0.13	0.13	0.13	0.13	0.13	0.13	0.13	0.13	プラグ	11							
LV310(B)-12		0.13	0.13	0.13	0.13	0.13		0.13	0.13	0.13	0.13	0.13	10							
LV309(B)-12		0.13	0.13	0.13	0.13	0.13		0.13	0.13	0.13	0.13	プラグ	9							
LV3A4(B)-12		0.13	0.13	プラグ	プラグ	プラグ		0.13	0.13	プラグ	0.78	プラグ	5							
LV3A6(B)-12	0.13	0.13	0.13	プラグ	プラグ	プラグ	0.13	0.13	0.13	プラグ	0.78	プラグ	7							
LV3B2(B)-12		プラグ	プラグ	プラグ	プラグ	0.065		0.39	プラグ	プラグ	0.39	0.065	4							
LV3B4(B)-12	0.065	プラグ	プラグ	プラグ	プラグ	0.065	0.065	0.39	プラグ	プラグ	0.39	0.065	6							



注記

1. ポンプ又は親分配弁からの供給配管は、本体“IN”表示部の供給口へ接続して下さい。
2. 吐出口において、あらかじめ組み込まれたプラグを外したり、新たなプラグをネジ込んだりするとシステムが動作しなくなります。
3. 吐出口を減らす場合又は吐出量比率をかえたい場合は、別売の集合アタッチメント2口集合用(T322形)を使用して下さい。尚、2口集合はピッチ22mmの吐出口間で行います。
4. ネジ部の推奨締付トルクは、供給口Rc 1/4: 1670~1960、吐出口Rp 1/8: 1000~1200、集合アタッチメント締付トルク: 1300~1500N・cmです。
5. 振動耐久性: JISD1601 3類(5G)

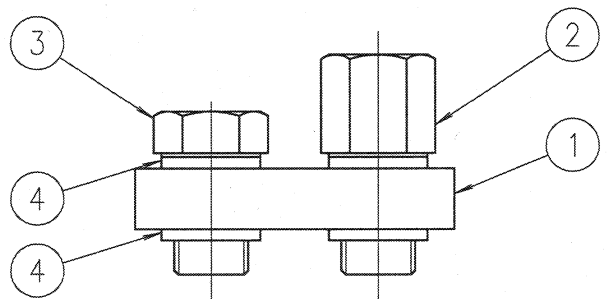
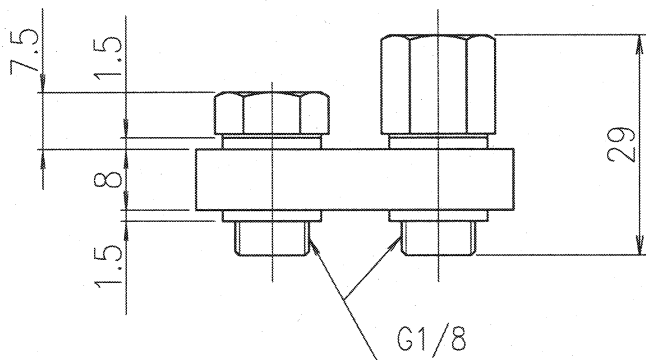
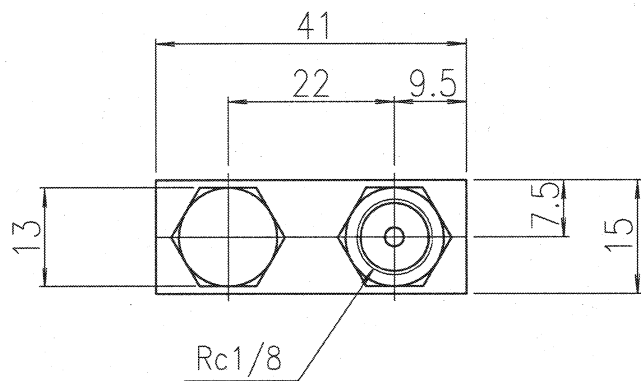


形式記号

LV3***-12

- デザイン番号
無記号: グリース用
B: オイル用
- 吐出口数
(但し、6倍吐出量の口数がA=1口, B=2口を示す。)
- サイズ
基本形式

TITLE	LV312形分配弁 (ピストン5本or6本式)	形式図
DAIKIN LUBRICATION PRODUCTS & ENGINEERING CO.,LTD.	DWG NO.	SCALE 1/2 REV △



仕 様

形 式	T322
適用機種	LV300 (12デザイン以降)
最高使用圧力	17.5MPa
耐 圧 力	27.0MPa
質 量	70g

4	銅パッキン
3	集合プラグ
2	集合接手
1	2口用本体
部番	名 称

TITLE

T322
集合アタッチメント (2口プラグ)

形 式 図

DAIKIN
LUBRICATION PRODUCTS
& ENGINEERING CO.,LTD.

DWG NO.

SCALE
1/1
REV

