



ルビエースシステム（シングルライン潤滑装置）

取扱説明書

品名：LV3**形（12デザイン）分配弁

安全上のご注意

この製品をご使用になる前に、ルビエース潤滑システムの安全上、特に注意して頂きたい内容について記載しています。

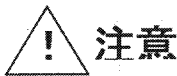
ここにあげた安全上の注意事項は、お客様への危害や損害を未然に防止するためのものです。また、注意事項は誤った取り扱いをすると生じると想定される内容を「 警告」「 注意」の2つに区分しています。

いずれも安全に関する重要な内容を記載していますので必ず守って下さい。



警告

この表示を無視して、誤った取り扱いをすると、人が死亡または重傷を負う可能性が想定される内容を示しています。



注意

この表示を無視して、誤った取り扱いをすると、人が傷害を負う可能性が想定される内容、または物的損害の発生が想定される内容を示しています。



警告

1. 製品の取り付け・取り外し、修理等をする前に制御盤の電源スイッチを切ること。ポンプが自動運転して、グリースを洩らし周囲を汚損する原因となります。
2. 機械に装着した潤滑機器・配管等を足場代わりに踏んだり、手摺り代わりに引っ張らないで下さい。滑って転送したり潤滑システムを破損する原因となります。
3. 潤滑機器を改造・分解しないで下さい。必要な場合は弊社にご相談下さい。万一、現地でメンテナンス作業が必要な時は専門知識（油圧調整士2級程度）がある人が実施すること。



注意

1. エア抜きをする時は、ビニール袋等で保護して下さい。エアの混入したグリースが飛散し、目に入ったり周囲を汚損する原因となることがあります。
2. グリースの取り扱いには保護具等を使用して下さい。目に入ったり皮膚に触れると視力障害・炎症を起こす原因となることがあります。
3. 潤滑システムの定期点検（グリース消費量管理・作動チェック等）を実施して下さい。点検を忘れると軸受焼付等で機械故障の原因となることがあります。
4. 製品の定格仕様内及び使用可能な環境条件の範囲内でご使用下さい。定格仕様外並びに特殊な雰囲気中（火気の側、爆発性雰囲気等）で使用すると、機械故障・火災等の原因となることがあります。

1. 概要

この分配弁は、単管進行作動形分岐式の集中潤滑システム“ルビエース”用に使用するもので、グリース又はオイルポンプと1本の供給管で連結します。

ポンプが加圧動作をすると、分配弁に送られてきた潤滑剤が、3～6本のピストンを順次作動させ、正確に計量されて一定量を吐出します。

2. 形式記号説明及び分配弁連結基本構成図

LV 3 ** * - 1 2

デザイン番号

無記号：グリース用

B：オイル用

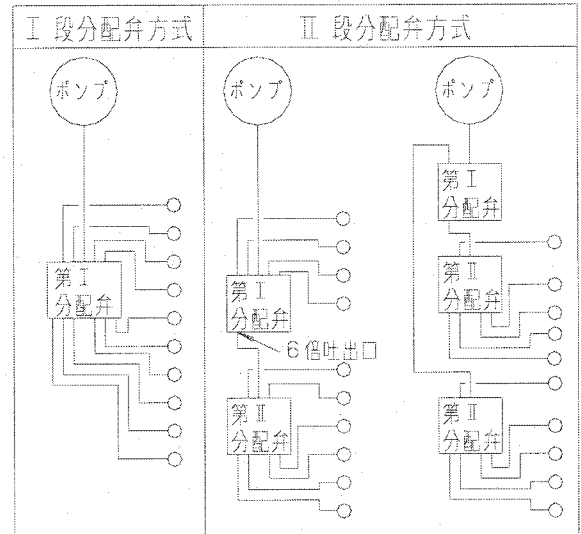
吐出口数：2～12

A及びBは6倍吐出量
ポートを示す。

(A：1口、B：2口)

サイズ

基本形式

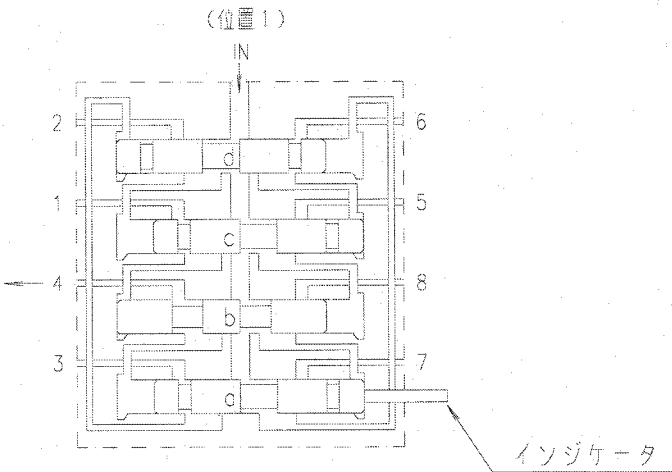


注) 上図は給油口数10口の場合の等量給油での構成例です。

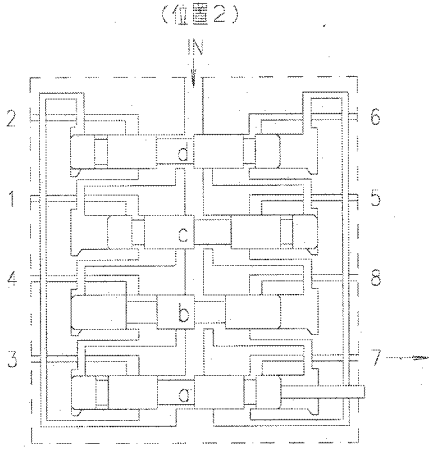
3. 主仕様

形 式 LV		第 I or 第 II 分配弁										第 I 分配弁					
		302	303	304	305	306	307	308	309	310	311	312	3A4	3A6	3B2	3B4	
吐出口数		2	3	4	5	6	7	8	9	10	11	12	4	6	2	4	
吐 出 量 cm ³ /st		0.52	0.26	0.13										0.13		0.065	
第 II 分配弁への接続口数		—										1		2			
第 II 分配弁への吐出量 cm ³ /st		—										0.78		0.39			
最高使用圧力 MPa	グリース用	17															
	オイル用	7															
使用温度範囲 °C	グリース用	0～+50 (2号グリース)															
		-5～+50 (0～1号グリース)															
	オイル用	-5～+50															
使用潤滑剤	グリース用	NLGI ちよう度 0～2号グリース															
	オイル用	ISO VG68又は100相当の潤滑油															
質 量 kg		0.25										0.33					

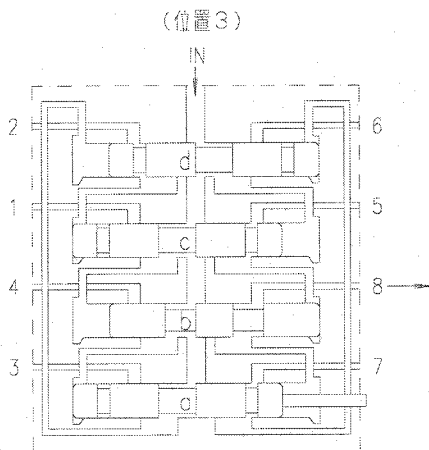
4. 作動説明



4本のピストンが図示の位置にある時、供給口INより加圧すればピストンaが左に動いて吐出口4に定量吐出します。



ピストンaが動いて開かれた通路により、次のピストンdが右に動き吐出口7より定量吐出します。同様にピストンc, bが順次に動き、吐出口2, 5より定量吐出します。



ピストンa, d, c, bが以上と全く対称の作動を順次に行って、吐出口8, 3, 6, 1に順次定量吐出して1サイクルを終わります。

5. 吐出口一覧表

LV302	
-------	--

6. 取扱注意事項

- 1) この分配弁は進行作動機構であるため、吐出口には絶対にプラグしないで下さい。
吐出口のいずれかをプラグしますと、作動しなくなります。
- 2) 口数を奇数で使いたい時、吐出量が2倍必要な時は、専用の集合アタッチメントを使用します。
アタッチメントは2口集合用T322であります。(図1参照)
- 3) 吐出口から軸受までの給油管は、銅管又はポリエチレンチューブを使用して、
 $\phi 6 \times \phi 4 : 4\text{m}$ 、 $\phi 4 \times \phi 2.6 : 3\text{m}$ 以内になるように計画して下さい。
- 4) この分配弁に不作動が生じた場合は、ほとんどがゴミによるものです。
ピストンを抜き出して本体と共に洗い油でよく洗浄して下さい。
尚、再組立の際は必ずパッキン(硬質ファイバー $\phi 10 \times \phi 8 \times 0.5\text{t}$)を交換して下さい。(図2参照)
- 5) 分配弁取り付けの際にはあまり大きな力で締めつけないで下さい。
ピストンや本体に歪みが生じて不作動の原因になることがあります。
尚、取付ネジ(M5)の適正締付トルクは、 $540 \sim 740\text{N} \cdot \text{cm}$ として下さい。
- 6) 本体吐出口に逆流防止鋼球(但し、オイル用:チェックパッキン)を内蔵しています。
- 7) ネジ部の推奨トルクは、供給口Rc1/4: $1670 \sim 1960$ 、吐出口Rp1/8: $1000 \sim 1200$ 、集合アタッチメント締付トルク: $1300 \sim 1500\text{N} \cdot \text{cm}$ で取り付けして下さい。
集合アタッチメント取付時、プラグ側・吐出側を交互にバランスよく締め付けて下さい。

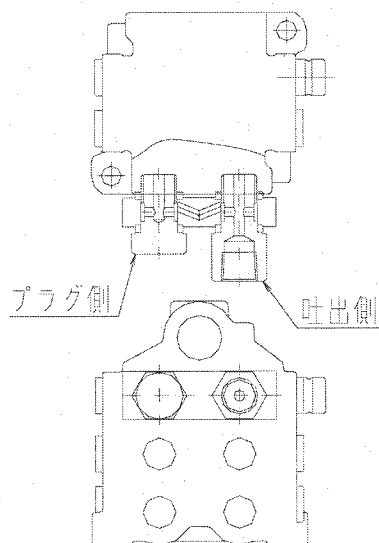


図 1

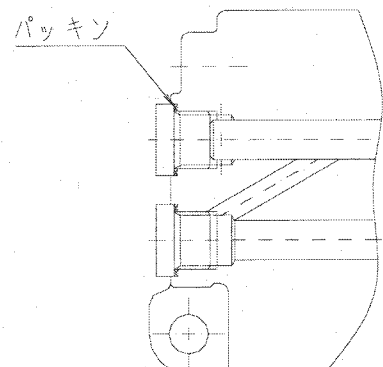


図 2

オプション部品：(別売取付形)

LV3-K形 検出スイッチ取付要領

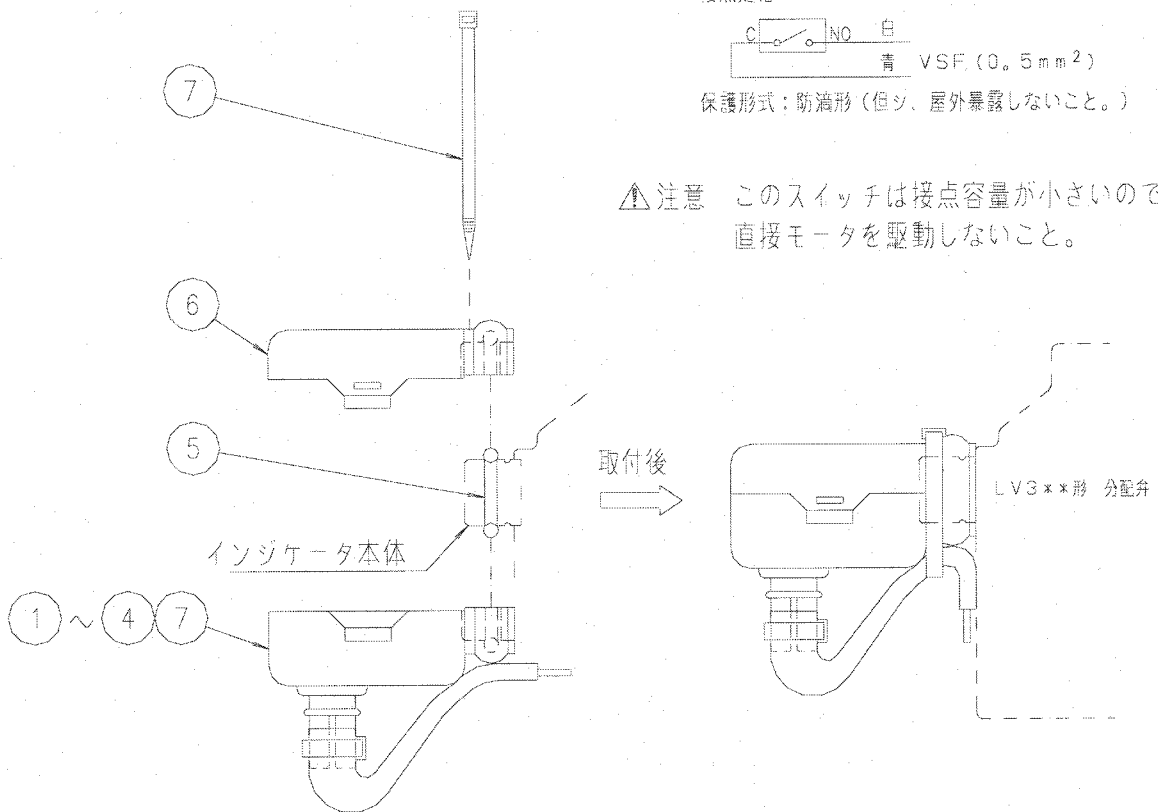
- 1) インジケータ本体にOリングを取り付けます。
- 2) 検出スイッチカバー(1, 2)でインジケータ本体を挟み込み、固定します。
分配弁のインジケータ部は、凹状態で組み立てた方が作業性がよい。
- 3) 検出スイッチが外れないようにカバーの首部を結束しますが、リード線も合わせて共締めした方が配線切れ防止になります。
- 4) 検出スイッチ組立品は防水構造になっていますが、リード線パッキンが下向きになるように取り付けた方がよい。

(注) 検出スイッチ仕様
接点定格：DC30V 2A

C NO 白
青 VSF (0.5mm²)

保護形式：防滴形(但ッ、屋外暴露しないこと。)

△注意 このスイッチは接点容量が小さいので
直接モータを駆動しないこと。



【部品表】

7	インシュロック	2	FP1093-2		} 現地取付
6	検出SWカバー(2)	1	1121017A-2		
5	Oリング	1	KP1A009	P9 1A	
4	ビニールチューブ	1	1132094-4	IDφ6×280L, ㊦, JISC2410	
3	シールスイッチ	1	FP1454		
2	リード線パッキン(1)	1	1131990-1	φ2.13ヨウ	
1	検出SWカバー(1)	1	1121017A-1		
部番	品名	個数	図番		記事