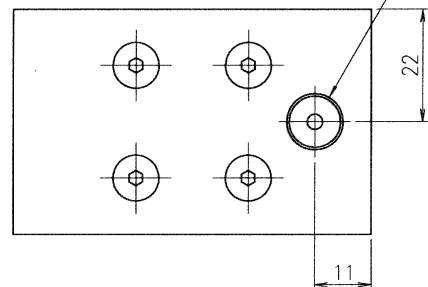


Rc1/4 供給口

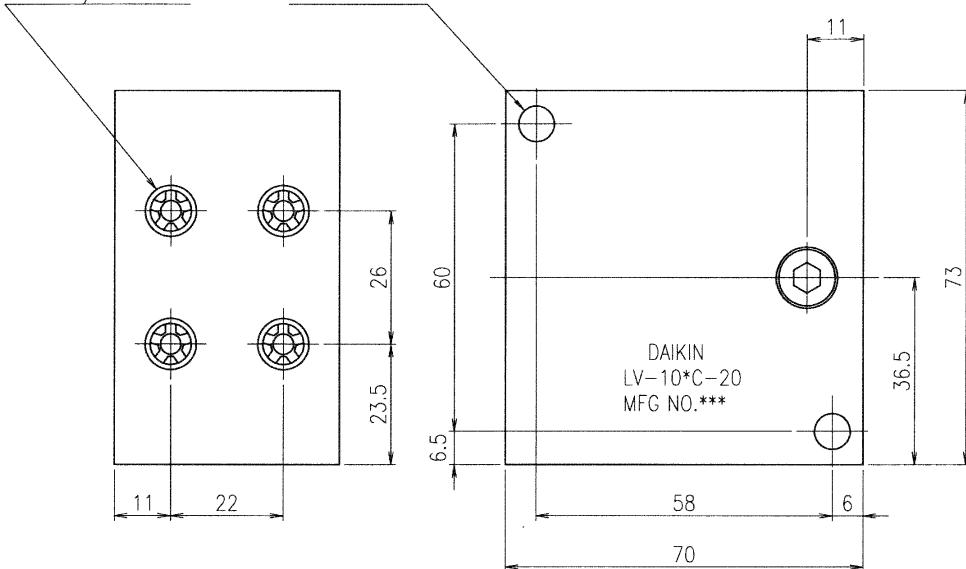


仕様

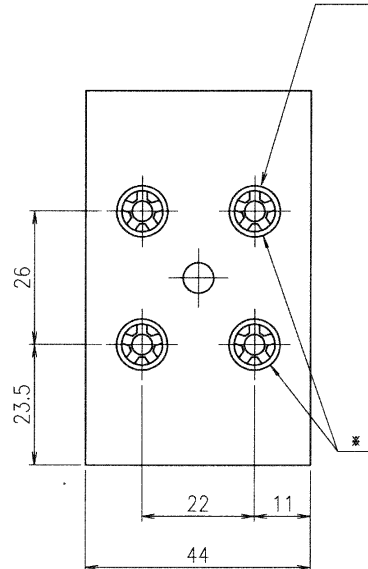
| 形式     | LV-106C-20                              | LV-108C-20 |
|--------|---|------------|
| 吐出口数   | 6                                       | 8          |
| 最高使用圧力 | 21MPa                                   |            |
| 最低作動圧力 | 1.2MPa                                  |            |
| 吐出量    | 0.16cm <sup>3</sup> /ストローク              |            |
| 使用潤滑剤  | NLGIチヨウ度番号No.0~No.1グリース, No.2グリース (注記4) |            |
| 付属品    | 十字穴付ナベ小ネジ M6×60<br>バネ座金、六角ナット 各2個       |            |
| 質量     | 1.7kg                                   |            |

4-Rc1/8 吐出口

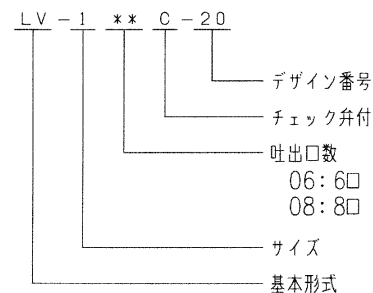
2-φ7 取付穴



4-Rc1/8 吐出口



形式記号説明



【注記】

1. LV形分配弁は進行作動形機構のため、吐出口をプラグすると作動しなくなります。
2. 本図はLV-108C-20形を示します。LV-106C-20形は\*印部吐出口2箇所をプラグしてあります。
3. 吐出量を2倍又は3倍にするとき、または吐出口数を減らして使用したい場合は、集合アタッチメントT320-2 (2口集合用) 又はT320-3 (3口集合用) をご使用下さい。
4. #2グリース使用については、弊社にご相談下さい。

|  |         |                       |
|--|---------|-----------------------|
| TITLE LV-1**C-20<br>分配弁                                  |         | 形式図                   |
| DAIKIN<br>LUBRICATION PRODUCTS<br>& ENGINEERING CO.,LTD. | DWG NO. | SCALE 1/1<br>REV<br>▲ |