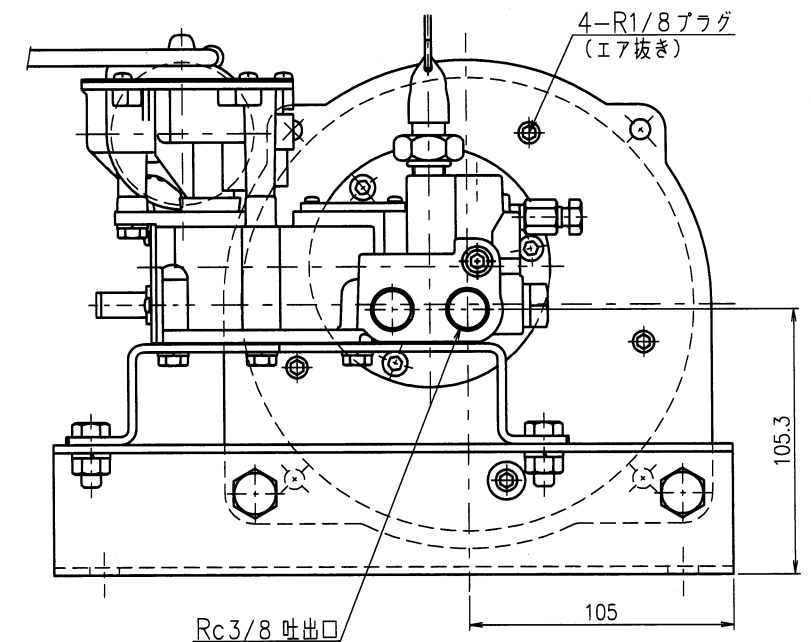


A 矢视图

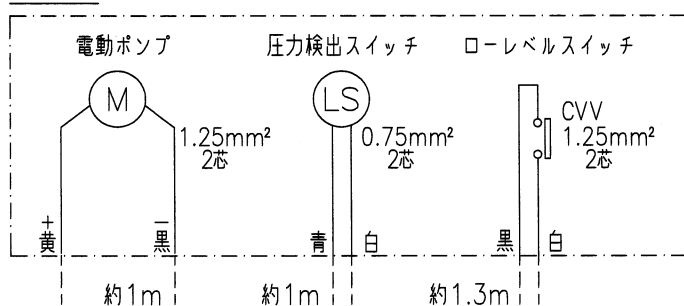


B 矢视图

仕様

吐出量	8.5~12cm <sup>3</sup> /min
最高使用圧力	14MPa
タンク容量(有効)	8L
モータ電源	DC24V
モータ電流値	3.5A (max.6.5A)
圧力スイッチ設定値	14MPa
安全弁設定圧力	21MPa
使用潤滑剤	モービルSHCグリース460, NLGI No.1.5(リチウム複合), KLUBER PLEX AG11-462, DIN51818(NLGI)No.2
使用温度	0~+50°C

結線図



- 注) 1. 吐出口Rc3/8の締付けトルクは、30~34N・mで締付けてください。  
2. 塗装する場合はタンク部、コネクター部の樹脂部は塗装しないでください。

REF. NO.	PART NO.	PART NAME	QTY.	REMARKS
5	ZV2-N-2	ローレベルスイッチ	1	
4	ABS19250	圧力検出スイッチ	1	
3	-	モータ	1	
2	T-08AL-L	タンク部	1	
1	LE-GP-12-WG2A	ポンプ部	1	

TITLE (風車用給脂装置)  
LE80AP-12-WG1A  
電動グリースポンプ

形式図

DAIKIN  
LUBRICATION PRODUCTS  
& ENGINEERING CO.,LTD.

DWG NO.

FC32697

SCALE

1/3

REV

△