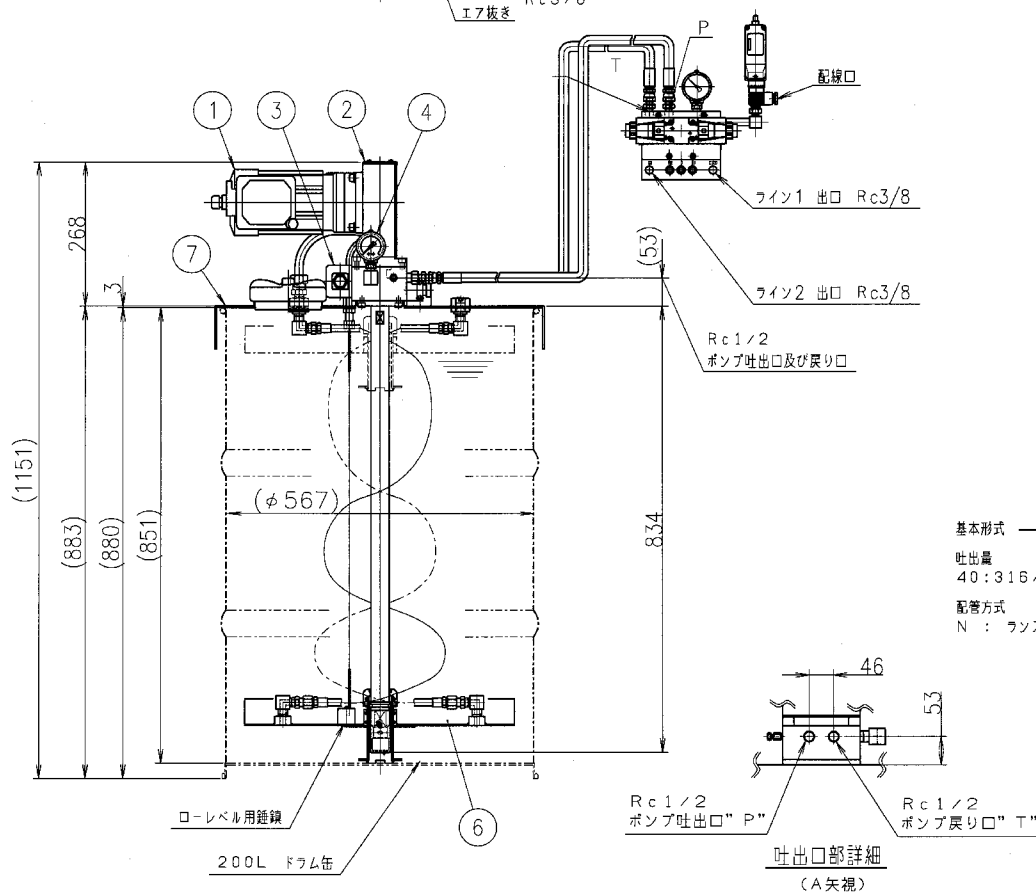
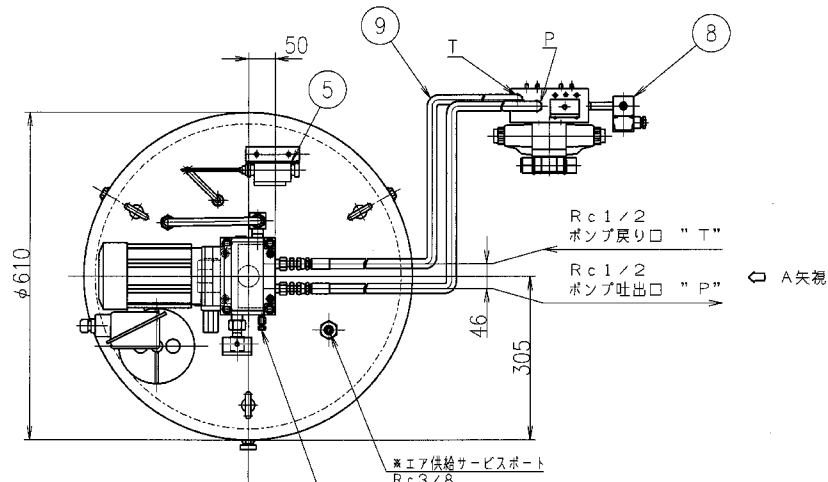


電圧記号	電源電圧	
	V	Hz
A	AC100	50
	AC100	60
	AC110	60
B	AC200	50
	AC200	60
C	AC110	50
D	AC220	50
N	DC 12	-
P	DC 24	-
Q	DC 48	-
R	DC100	-
S	DC110	-
T	DC200	-
U	DC220	-



仕 様

・ポンプ

形式	最高使用圧力 MPa	吐出量		ポンプ		電動機 出力 kW×4P	質量 kg		
		cm ³ /min	ml·n ⁻¹	回転数	減速比				
LBP40N-***-11	21	50Hz	60Hz	50Hz	60Hz	1/21 (内蔵)	指定無	0.4	約 65
		316	380	70	85				

・切換弁

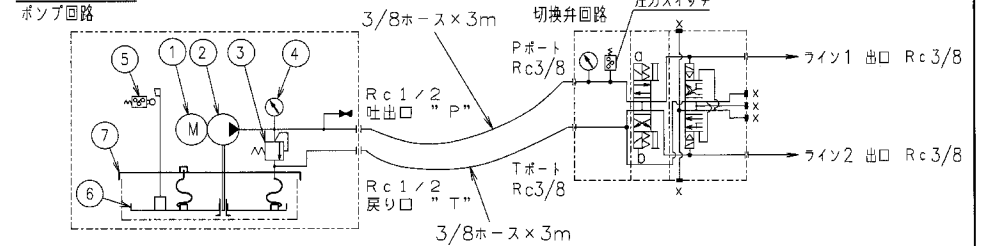
形式	切換弁 設定圧力 MPa	切換弁 調整範囲 MPa	切換弁 操作電圧 (*印記号) V	質量 kg
HV03N-30*-30 (FC32119)	17	8~21	別表による	11

- 使用グリースは、集中潤滑用 NLGI ちよう度番号 #0~#2 (但し、使用温度においてちよう度 240 以上-未混和-とする。) 相当のものを選定してください。
- 安全弁の設定圧力は 25 MPa です。
- 本ポンプの付属品は下記の通りです。
 ・HV03N-30*-30 1ヶ
 ・LBP-H0S 2セット

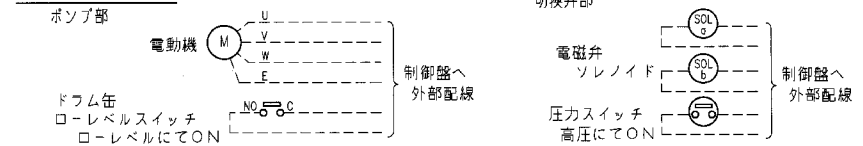
注) 切換弁の仕様詳細については FC32119 参照下さい。

* ドラムを交換時にエアを供給することで、フォロアプレートとグリース残量の密着状態を緩和します。

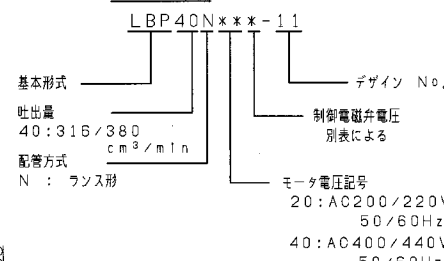
ユニット回路図



ターミナル結線要領図



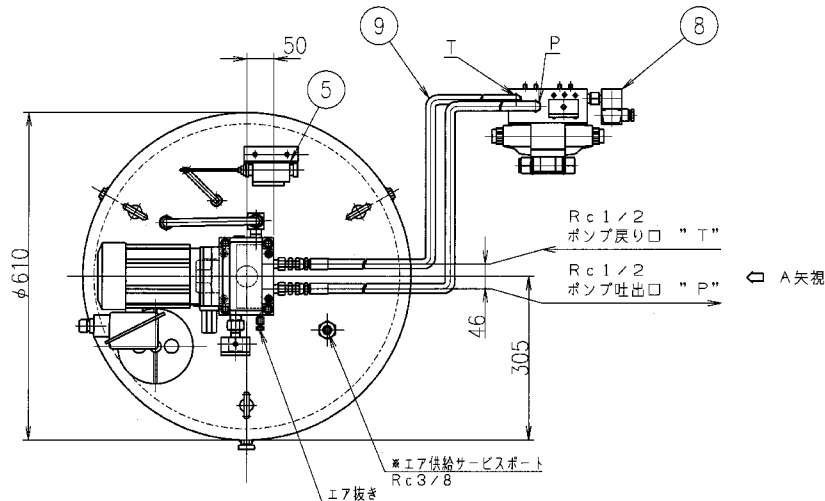
形式記号説明



9	ホース	2	
8	切換弁	1	
7	ドラム缶カバー	1	
6	フォロアプレート	1	
5	ローレベルスイッチ	1	
4	圧力計	1	40MPa
3	JR-G01-3L 安全弁	1	
2	P-LBP-11 ポンプ部	1	
1	電動機	1	AC 3相
REF. No.	PART NO.	PART NAME	QTY. REMARKS

TITLE		形式図	
LBP形ドラム缶ポンプ		LBP40N***-11	
DAIKIN		DWG. NO.	SCALE 1/10
LUBRICATION PRODUCTS & ENGINEERING CO.,LTD.			REV 1

電圧記号	電源電圧	
	V	Hz
A	AC100	50
	AC100	60
	AC110	60
B	AC200	50
	AC200	60
C	AC110	50
D	AC220	50
N	DC 12	-
P	DC 24	-
Q	DC 48	-
R	DC100	-
S	DC110	-
T	DC200	-
U	DC220	-



仕 様

・ポンプ

形式	最高使用圧力 MPa	吐出量				ポンプ		電動機 出力 kW×4P	質量 kg
		cm³ / min		ml · min⁻¹		回転数	減速比		
		50Hz	60Hz	50Hz	60Hz				
LBP40L-***-11	21	316	380	70	85	1/21 (内蔵)	指定無	0.4	約65

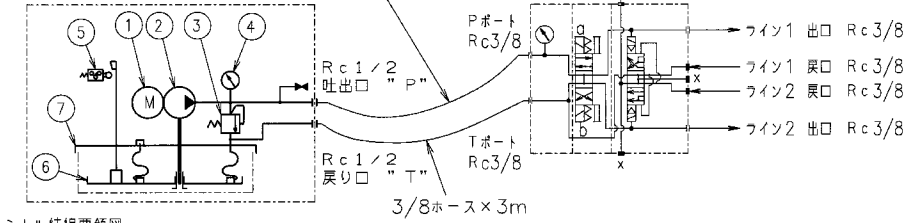
・切換弁

形式	切換弁 設定圧力 MPa	切換弁 調整範囲 MPa	切換弁 操作電圧 (*印記号) V	質量 kg
HV03L-3C*-30 (FC32120)	5	3~12	別表による	11

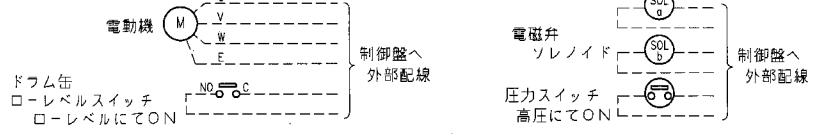
○ 使用グリースは、集中潤滑用 NLGI ちよう度番号 #0~#2 (但し、使用温度においてちよう度240以上-未混和-とする。) 相当のものを選定してください。
 ○ 安全弁の設定圧力は25MPaです。
 ○ 本ポンプの付属品は下記の通りです。
 ・HV03L-3C*-30 1ヶ
 ・LBP-HOS 2セット

注) 切換弁の仕様詳細についてはFC32120参照下さい。
 * ドラム在交換時にエアを供給することで、フォロアプレートとグリース残量の密着状態を緩和します。

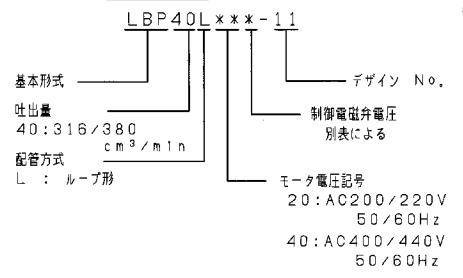
ユニット回路図
ポンプ回路



ターミナル結線要領図
ポンプ部



形式記号説明



9	ホース	2	
8	切換弁	1	
7	ドラム缶カバー	1	
6	フォロアプレート	1	
5	ローレベルスイッチ	1	
4	圧力計	1	40MPa
3	JR-G01-3L 安全弁	1	
2	P-LBP-11 ポンプ部	1	
1	電動機	1	AC 3相

REF NO.	PART NO.	PART NAME	QTY.	REMARKS
TITLE LBP形ドラム缶ポンプ LBP40L***-11				
DAIKIN LUBRICATION PRODUCTS & ENGINEERING CO.,LTD.			DWG NO.	SCALE 1/10 REV

