



# 取扱説明書

品名 : LBP\*\*\*\*\* — 11  
電動ドラム缶ポンプ

## 安全上のご注意

この製品をご使用になる前にドラム缶ポンプの操作安全上、特に注意して頂きたい内容について記載しています。

ここにあげた安全上の注意事項は、お客様への危害や損害を未然に防止するためのものです。また、注意事項は誤った取り扱いをすると生じると想定される内容を「 警告」 「 注意」の2つに区分しています。いずれも安全に関する重要な内容を記載していますので必ず守ってください。



### 警告

この表示を無視して、誤った取り扱いをすると、人が死亡または重傷を負う可能性が想定される内容を示しています。



### 注意

この表示を無視して、誤った取り扱いをすると、人が傷害を負う可能性が想定される内容または物的損害の発生が想定される内容を示しています。



### 警告

1. 機械に装着した潤滑機器・配管等を足場がわりに踏んだり、手摺がわりに引っ張らないでください。滑って転倒したり潤滑システムを破損する原因となります。
2. 潤滑機器を改造・分解しないでください。必要な場合は弊社にご相談ください。  
万一、現地でメンテナンス作業が必要な時は専門知識（油圧調整士2級程度）がある人が実施すること。
3. メンテナンス作業は、必ず機器の電源を切ってから行ってください。



### 注意

1. グリースの取り扱いには保護具等を使用してください。  
目に入ったり皮膚に触れると視力障害・炎症を起こす原因となることがあります。
2. 潤滑システムの定期点検（グリース消費量管理、作動チェック等）を実施してください。  
点検を怠ると軸受焼付等で機械故障の原因となることがあります。
3. 製品の定格仕様内および使用可能な環境条件の範囲内でご使用ください。  
定格仕様外ならびに特殊な雰囲気の中（火気の側、爆発性雰囲気など）で使用すると機械故障・火災等の原因となることがあります。

# 目 次

■ 概 要	3 / 11 頁
■ 形式記号説明	3 / 11 頁
■ 標準仕様	3 / 11 頁
■ 各部の名称	4 / 11 頁
■ 作動説明	5 / 11 頁
■ 取り扱い方法	
1) ポンプ取付取り外し要領	6 / 11 頁～9 / 11 頁
2) 運転準備	9 / 11 頁
3) その他の要素機器について	10 / 11 頁
■ 故障の発見と対策	11 / 11 頁

### ■ 概要

このポンプは、市販されている200kgドラム缶から直接グリースを供給する電動ポンプです。

### ■ 形式記号説明

LBP \*\* \* \*\* \* - 11

デザイン No. : 11

制御オプション

ポンプ単体時

無印

デュアルラインシステム時

付属切換弁 電磁弁電圧

A : AC100V (50/60Hz)

B : AC200V (50/60Hz)

シングルラインシステム時

圧力検出ブロック形態

1 : 警報用圧力スイッチ付 (スイッチ1個)

3 : 警報用、制御用圧力スイッチ付  
(スイッチ2個)

モータ電圧

20 : AC200V (50/60Hz)

40 : AC400V (50/60Hz)

システム仕様

— : ポンプ単体

K : シングルラインセット

L : デュアルライン L形セット

付属品 : 切換弁、ホースセット

N : デュアルライン N形セット

付属品 : 切換弁、ホースセット

吐出仕様

08 : 75 / 90 cm<sup>3</sup> (50/60Hz)

10 : 100 / 120 cm<sup>3</sup> (50/60Hz)

20 : 158 / 190 cm<sup>3</sup> (50/60Hz)

40 : 316 / 380 cm<sup>3</sup> (50/60Hz)

基本形式

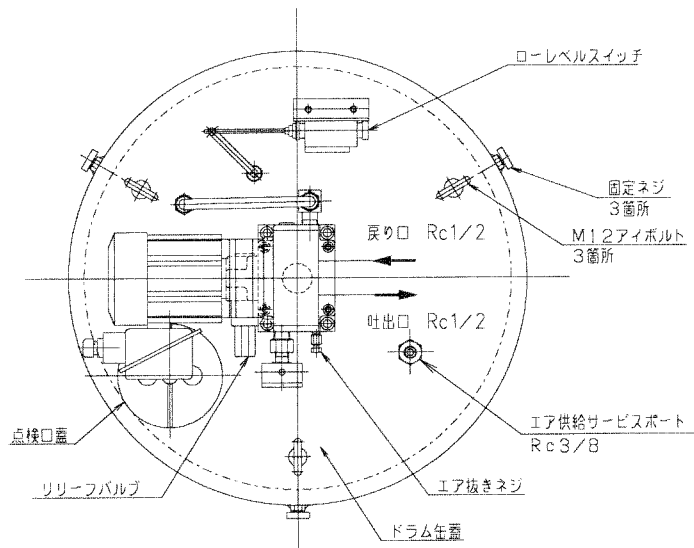
LBP : ドラム缶ポンプ

### ■ 標準仕様

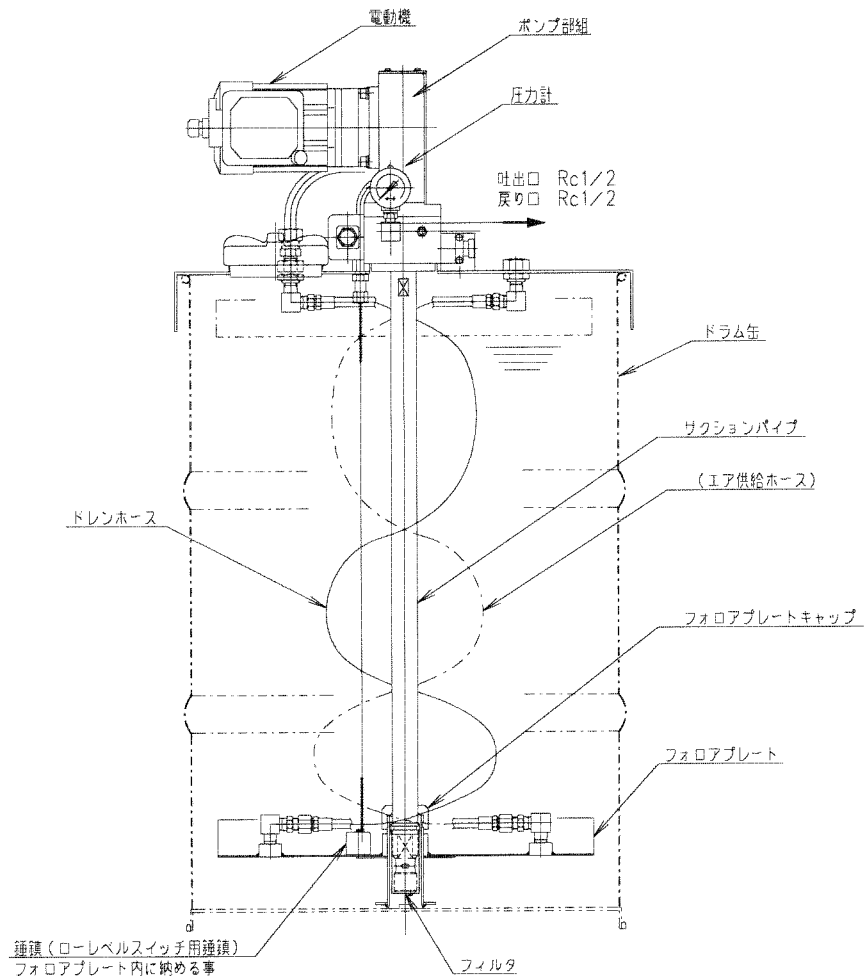
機種	LBP08	LBP10	LBP20	LBP40
吐出量 (cm <sup>3</sup> /min (50/60Hz))	75 / 90	100 / 120	158 / 190	316 / 380
最高吐出圧力 (MPa)	2.1			
安全弁圧力 (MPa)	2.5			
モータ仕様	0.2KW, 減速比1/59		0.2KW, 減速比1/43	0.4KW, 減速比1/21
使用グリース	NLGI No. 0~2 (但し使用温度において ちょう度240以上)			
重量 (kg)	約65			

■ 各部の名称 (下図はLBP40-20-11を示します。)

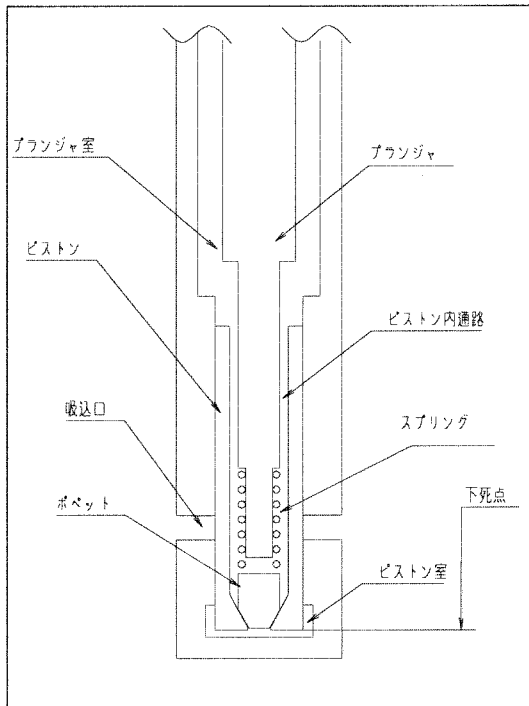
【上面図】



【正面図】



### ■ 作動説明 (サクシオンパイプ先端 ピストン部)

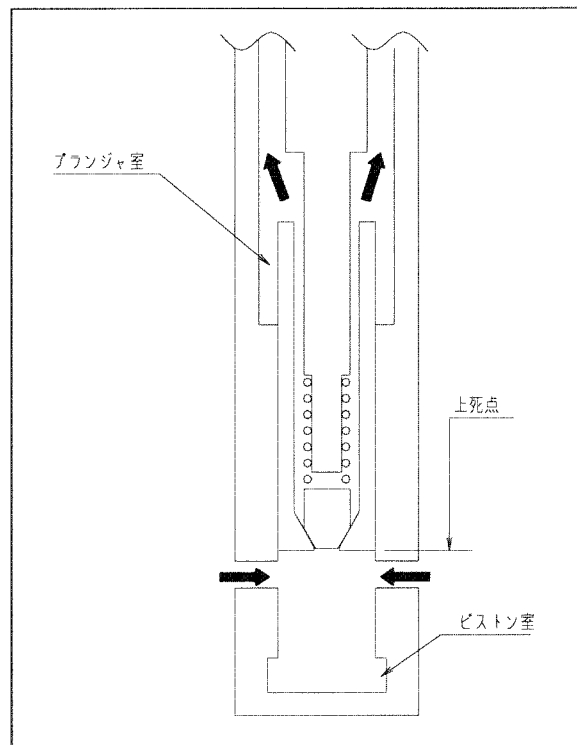


#### ステップ 1.

ピストンが下死点の状態を示します。  
この状態ではポペットがスプリングによって押しつけられ、ピストン室とプランジャ室は区切られています。

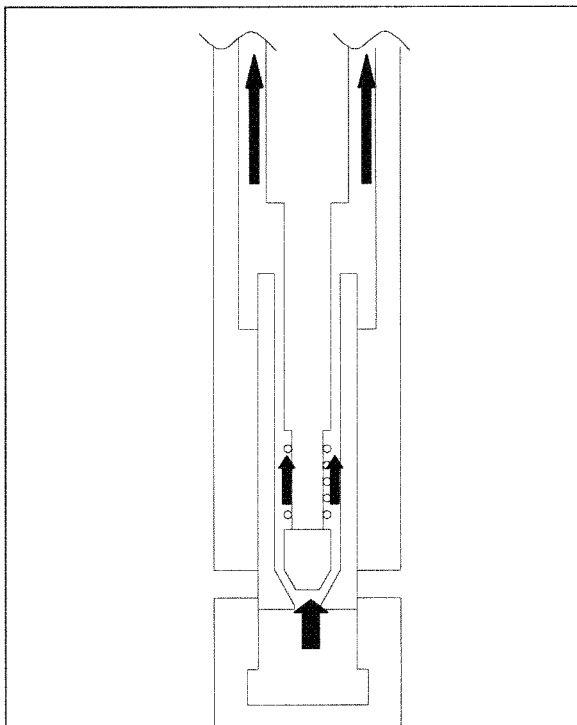
#### ステップ 2.

ピストンが上死点の状態を示します。  
ピストンの上昇行程ではポペットが閉められたままである為、プランジャ室内のグリースはポンプ出口より吐出されます。  
また、ピストンが吸い込み口を通過するとピストン室内へグリースが充填されます。



#### ステップ 3.

ピストンが下降行程に移ると、吸い込み口をピストンが塞ぎ、ピストン室内グリースがポペットを押し開け、ピストン内通路を通過してプランジャ室へ移動するとともに、プランジャ移動容積分がポンプ出口より吐出されます。



## ■ 取り扱い方法


### 1. ポンプ取付・取外し要領

ドラム缶ポンプの運転に際して、ドラム缶をセットする場合、及びドラム缶を交換する場合は以下の手順を参考にして作業を行ってください。

#### 1) 取付要領

注) 各部名称については、本書頁4 / 11を参照して下さい。

手順1. 新品のドラム缶を設置場所へ置きます。

手順2. LBPポンプ、ドラム缶蓋上のアイボルト(3カ所)を使用し吊り上げます。(fig.1)  
アイボルト以外を使用して吊り上げないでください。  注意

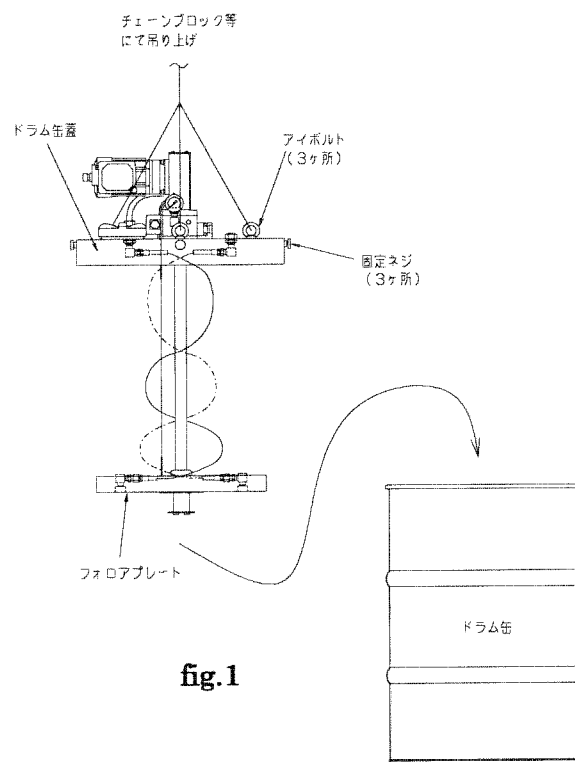


fig.1

手順3. LBPポンプをドラム缶の直上まで移動させます。

手順4. 完全に降ろす前にローレベルスイッチ用、錘鎮がフォロアプレート上 定位置に乗っていることを確認して下さい。

手順5. LBPポンプが正常にドラム缶上に乗っていることを確認して吊り具をアイボルトから外します。

注) エア噛みを起こさない為の注意頂く事

1. ドラム缶中央部のグリースを山状にする事により、フォロアプレートの底面に押し当てられる事から山状のグリースが外側へ広がりながらグリースの表面が慣らされる（水平に近づく）為、エア噛みの要因を取り除きます。山の中央部と外周部の差の目安は、約50mm程度です。ドラム缶開封時にグリース充填跡が波状になっている場合などもこて等を使用して平滑な凸面にして下さい。この時にフォロアプレートとドラム缶との隙間をほぼ均等になるように位置決めをしてください。（fig. 2）
2. ドラム缶中央部のグリースが谷状になりますと、エアポケットができ、エアが解消できない為にエア噛みを起こす要因になります。（fig. 3）

エア噛みが起こらないグリース状態

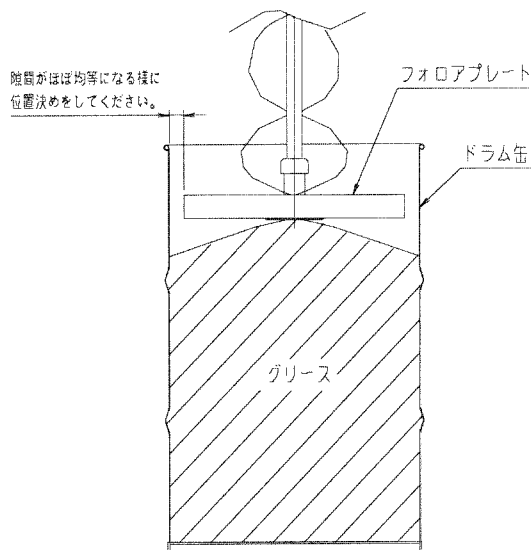


fig.2

エア噛みが起こるグリース状態

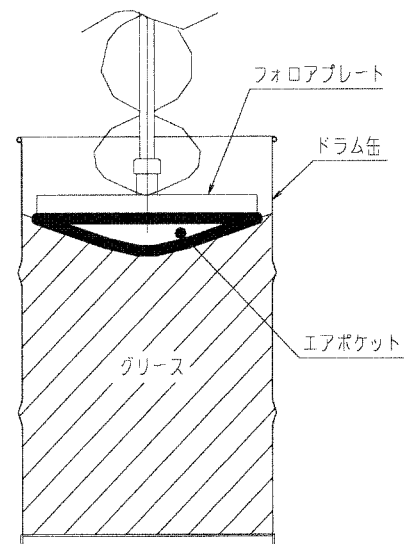


fig.3

手順6. LBPポンプのドラム缶蓋側面の固定ネジを締め込み、固定します。

手順7. LBPポンプの配管、配線を行います。（配管、配線は初期導入時のみの作業です。）  
配管（ホース）、配線はドラム缶交換時を想定し、ポンプが吊り上げられた状態でも切れたり引っぱられたりしないよう長さを調整して下さい。

手順8. 後記の運転手順に従ってエア抜き等を実施した後、通常運転を開始して下さい。

## 2) 取外し要領

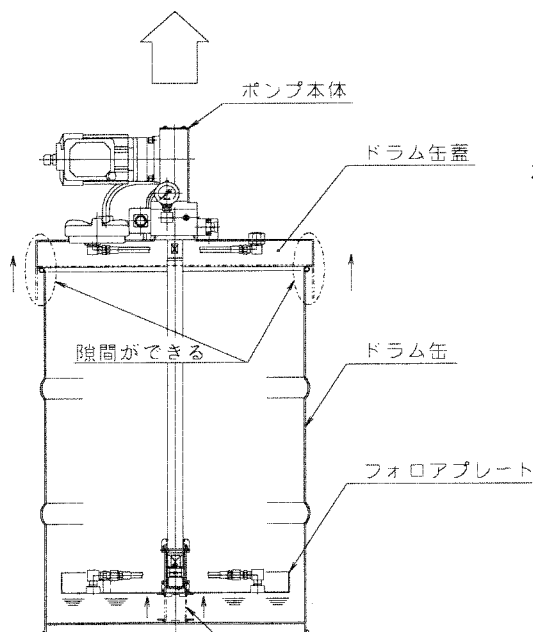
取り外し手順は、ほぼ取付手順の逆の順序で行います。

手順1. 配管、配線等がポンプ吊り上げてもよい状態になっていることを確認します。  
(前頁 1) 取付要領 手順7参照下さい。)

手順2. 固定ネジを緩め、ポンプ本体とドラム缶とを切り離せるようにします。

手順3. チェーンブロック等でポンプを吊り上げる。

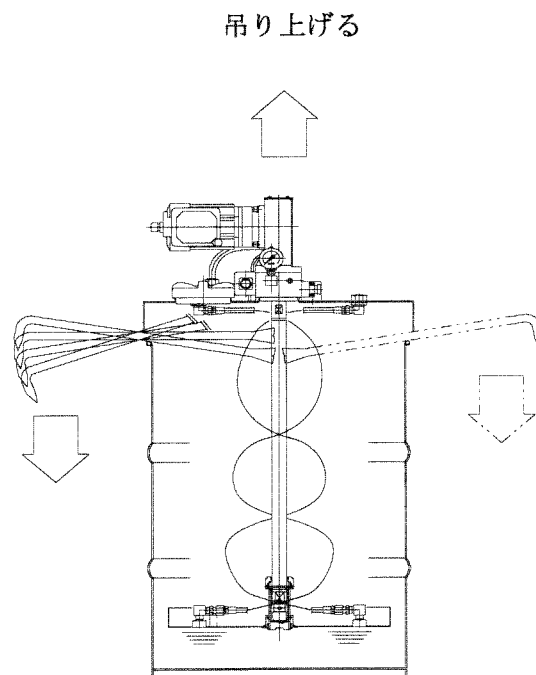
### ① バール等でコジってフォロアプレートとグリースを切り離す 吊り上げる



ポンプ本体を吊り上げることにより、フォロアプレート支持板がスライドし、ドラム缶蓋とドラム缶との間に隙間ができる。

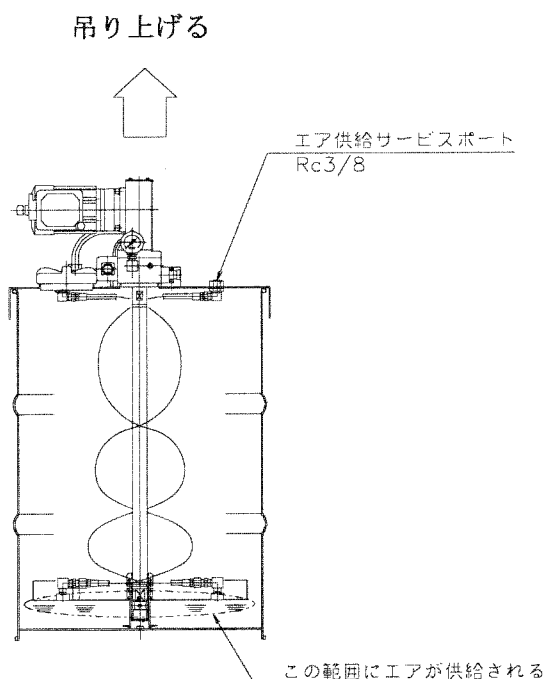
フォロアプレート支持板  
この部分がスライドし、  
ドラム缶蓋とドラム缶  
との間に隙間ができる

そのまま吊り上げた際、ドラム缶がポンプと一緒に持ち上がる場合にはドラム缶蓋とドラムとの隙間にバール等でコジって取り出して下さい。





## ② エア供給にてフォロアプレートとグリースを切り離す



ポンプ本体、ドラム蓋上のアイボルトを使用し吊り上げます。(6頁参照)  
エア供給サービスポート(Rc3/8)を活用し、フォロアプレート下部にエアが供給され、グリースとフォロアプレートが切り離しやすくなります。

※吊り上げの際、アイボルト以外の場所で吊り上げないようにしてください。⚠ 警告

手順4. ポンプを抜いた後はフォロアプレート下面の掃除を行ってください。  
グリースが付着したままの状態で行うと、エアが混入し運転準備時のエア抜き作業の時間が長くなることがあります。

## 2. 運転準備

6頁1. ドラム缶取付、取り外し要領に従ってドラム缶上にLBPドラム缶ポンプをセットした後モータへの電源供給を開始するとポンプの運転が始まります。

最初の運転時、ドラム缶交換直後、ポンプ内にエアが混入している場合がありますので下記エア抜き要領に従って、エア抜きを行いポンプが正常な状態で運転できるようにして下さい。

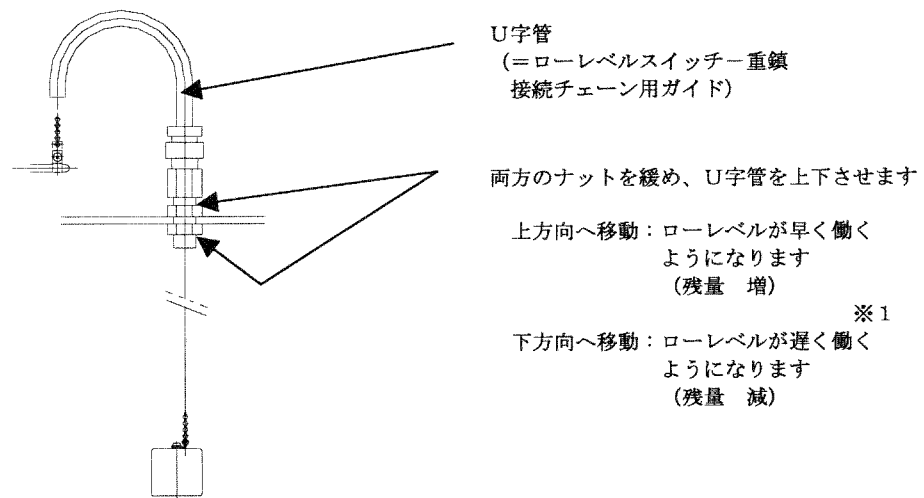
- 手順1. ポンプ部エア抜きネジをゆるめ、そのままの状態でもポンプを運転する。  
尚、本ポンプのモータに回転方向の指定はありません。  
(エア抜きネジ位置は本書4頁を参照下さい)
2. エア抜きネジ部より吐き出されるグリースにエアの混入がみられなくなったことを確認してポンプを停止させる。  
(エアの混入したグリースは白濁した状態になっています。)
3. エア抜きネジを元通りねじ込み、ポンプを運転してもグリースがエア抜きネジ部より出てこないことを確認する。  
(エア抜きネジ部よりグリースが漏れ出てくる場合には更にねじ込んで下さい)

### 3. その他の要素機器について

#### 1) ローレベルスイッチ作動位置の調整

本ポンプにはフォロアプレート位置により作動するレベルスイッチが標準装備されています。出荷状態ではフォロアプレート位置がドラム缶底より約70mm位置でスイッチが働くように設定調整されています。

通常の使用で再調整の必要はありませんが、使用状況により微調整が必要な場合は下記要領で調整が可能です



注 ※1) 調整時、U字管を下方向へ移動（ローレベルが遅く働く）させる場合、設定を誤って下げすぎたとき、ローレベルスイッチが作動する前に空気を吸ってしまうことがありますので注意下さい。⚠ 注意

#### 2) 安全弁の調整

本ポンプの安全弁は出荷時最適値に調整済みですので再調整等を行わないでください。もし仕様変更によりどうしても変更する必要がある場合は、弊社までご相談下さい。  
(安全弁は弊社製 JR-G01-3Lを使用しております。)

### ■ 故障の発見と対策

現象	原因	処置
ポンプは作動しているが圧力が上がらない	<ul style="list-style-type: none"> <li>・ドラム缶が空</li> <li>・グリースにエア混入</li> <li>・ポンプ内にエア噛み込み</li> <li>・グリースの漏れあり</li> <li>・エア抜きネジのゆるみ</li> <li>・ピストン部の摩耗 ※2</li> <li>・サクシオンパイプ先端のフィルターが目詰まり ※3</li> </ul>	<ul style="list-style-type: none"> <li>・ドラム缶を新品に取り替える</li> <li>・フォロアプレートの取り付け時、エア混入しないように注意（7頁参照）</li> <li>・ポンプ部エア抜きネジをゆるめ、エアの混入がなくなるまでグリースを抜く。また、僅かなエア噛みに対してはタイマーを少し延ばすことも有効</li> <li>・継ぎ手等の接続部、プラグ等から外部へのグリースの漏れ箇所をチェックして全て増し締めする</li> <li>・エア抜きネジをしっかりと締め込む</li> <li>・ピストン部の点検後修理または交換</li> <li>・フィルター部の清掃を行う</li> </ul>
ポンプが動作しない	<ul style="list-style-type: none"> <li>・モータへの電源が供給されていない</li> <li>・エキセン部ベアリングへのゴミ噛み込み</li> </ul>	<ul style="list-style-type: none"> <li>・モータ配線の接続を確認する</li> <li>・ポンプ本体カバーを取り外し点検洗浄</li> </ul>
ポンプは動作するが吐出量が少ない	<ul style="list-style-type: none"> <li>・ピストン部の摩耗 ※2</li> <li>・サクシオンパイプ先端のフィルターが目詰まり ※3</li> </ul>	<ul style="list-style-type: none"> <li>・ピストン部の点検後修理または交換</li> <li>・フィルター部の清掃を行う</li> </ul>

注) ※2、ピストン部の点検・修理・交換に関しては弊社にご相談下さい。

※3、フィルターの掃除は下記要領にて分解し、ウェスでの拭き取り、エアブロー等を行ってください。

