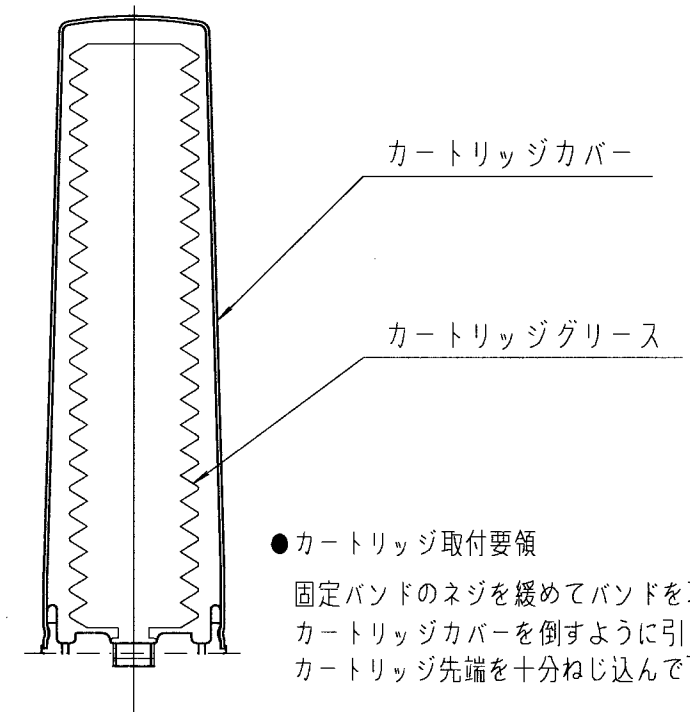


- 注) 1. グリース補給は、400 cm³ 入りカートリッジグリースの交換にて行います。(本図取付要領参照)
 2. グリース補給後エア抜きネジを緩めてハンドルを操作し、エア抜きを行って下さい。
 3. ネジ部の推奨締付トルクは次の通りです。
- | | |
|-----------------|------------|
| 名称 (ネジ径) | 締結トルク N-cm |
| 吐出口 (Rc 3/8) | 2940~3430 |
| エア抜きネジ (Rc 1/8) | 785~ 980 |

仕 様

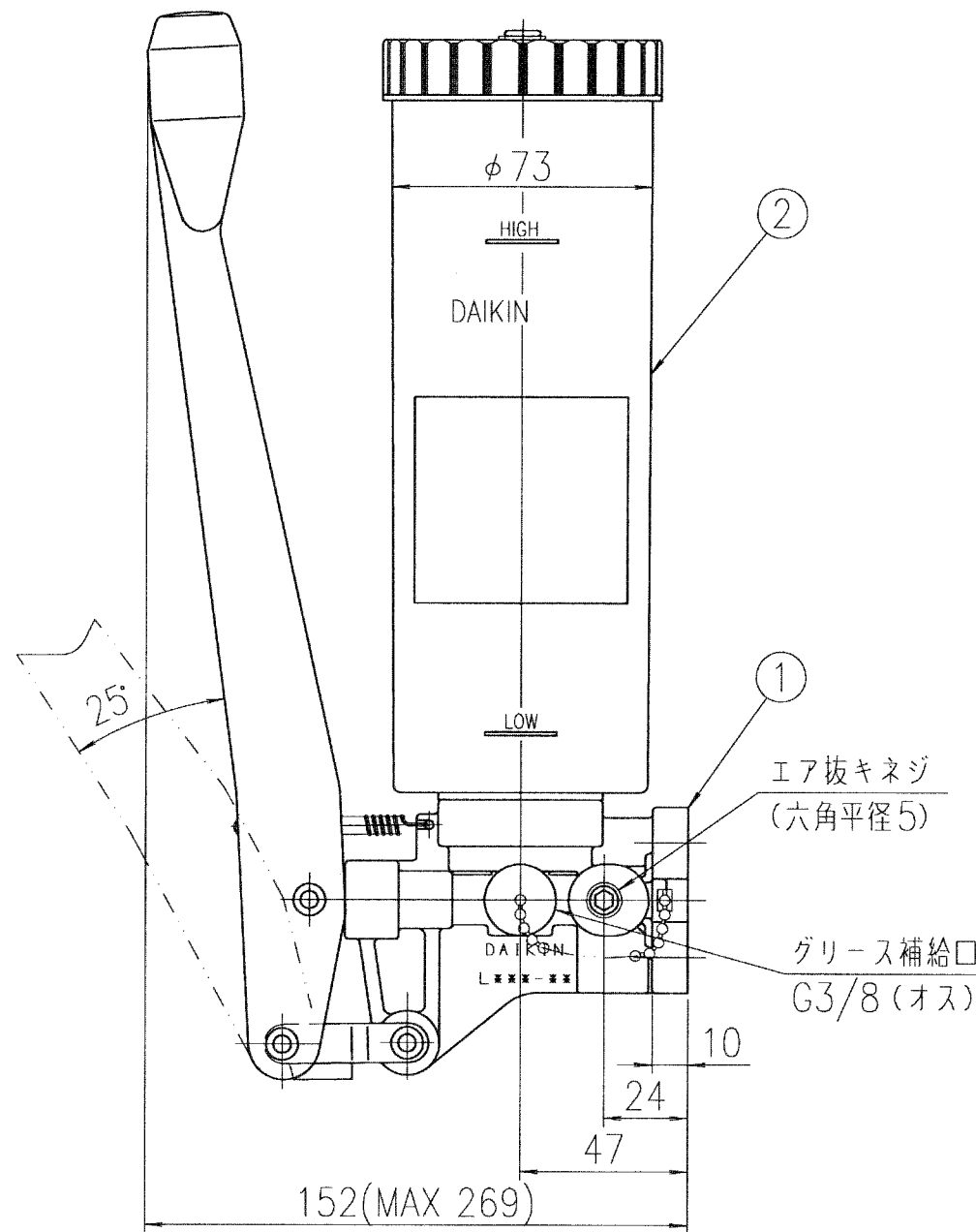
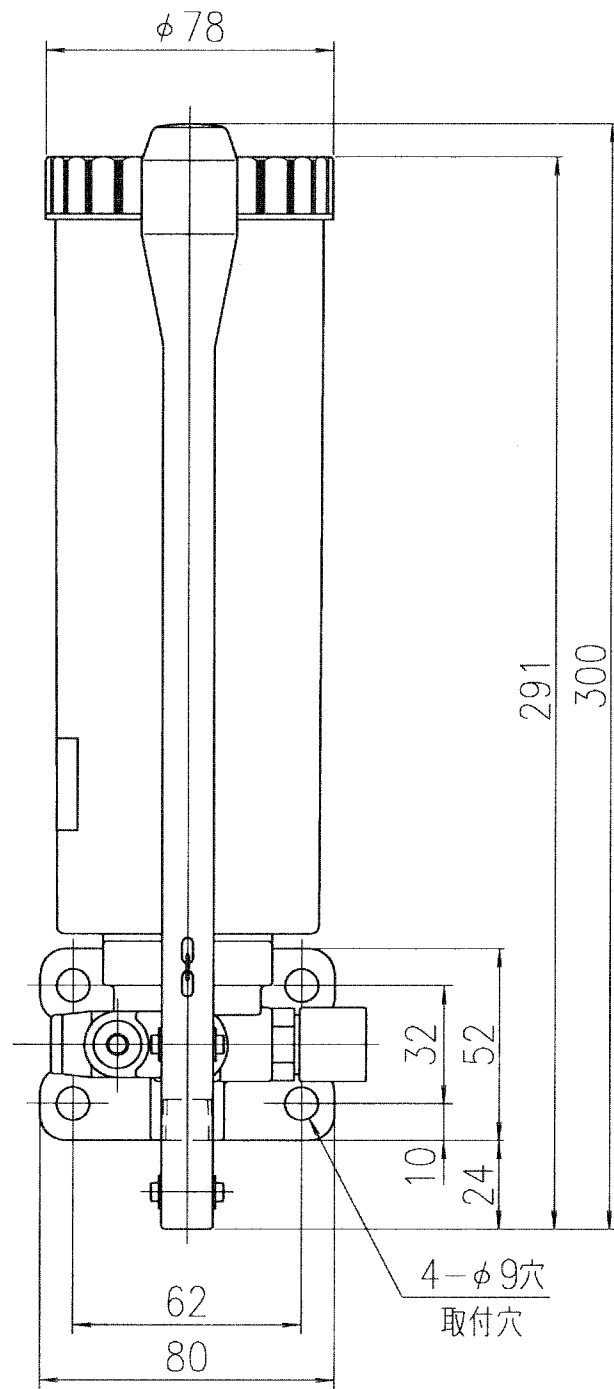
最高使用圧力	17 MPa
吐出量	0.6 cm ³ / s t
ハンドル操作力 (最高使用圧力時)	127N
使用グリース	NLGI ちょう度番号 No. 0~No. 2
カートリッジ容量	400 cm ³
使用温度範囲	-5~+50℃ (No. 2グリースでは +5~+50℃)
振動耐久性	JISD1601 3類 (3G)
質 量	1.0kg



タンク部 詳細図

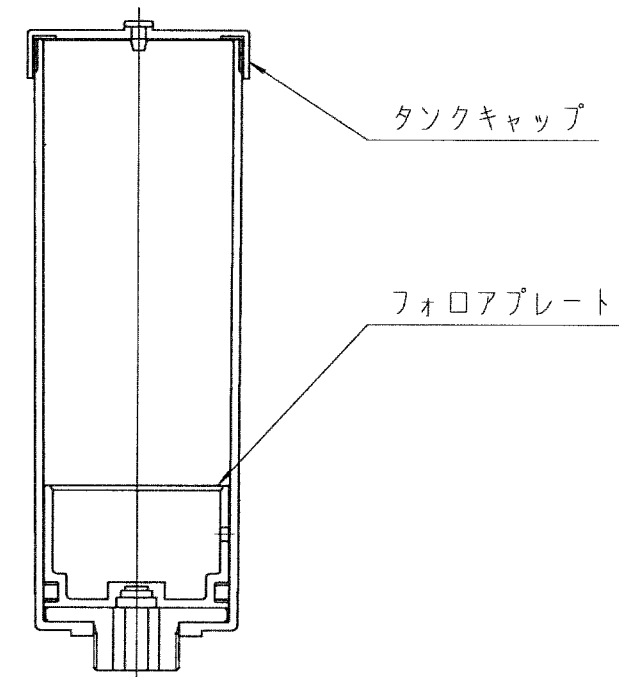
4	FP1618	固定バンド	1	SS/SUS φ60~φ80
3		グリースカートリッジ	1	
2		カートリッジカバー	1	
1		ポンプ部組	1	
REF. NO.	PART NO.	PART NAME	QTY.	REMARKS

TITLE LB04C-12 LUBYACE 手動ポンプ (カートリッジ形, 固定バンド付)		形式図
DAIKIN LUBRICATION PRODUCTS & ENGINEERING CO.,LTD.	DWG NO.	SCALE 1/2 REV △

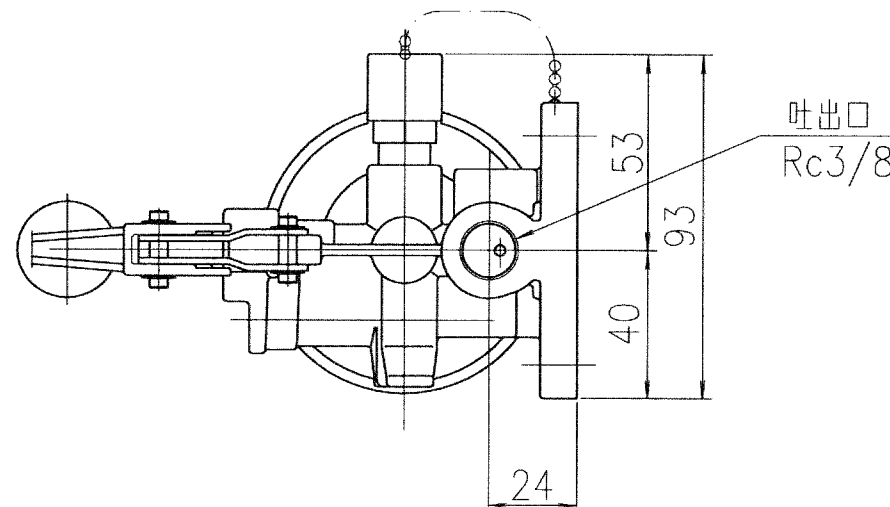


仕様

最高使用圧力	17MPa
吐出量	0.6cm ³ /st
ハンドル操作力(最高使用圧力時)	127N
使用グリース	NLGI ちょう度番号 No. 0~No. 2
タンク容量	500cm ³
使用温度範囲	-5~+50℃
振動耐久性	JISD1601 3類(8.9G)
質量	1.1kg

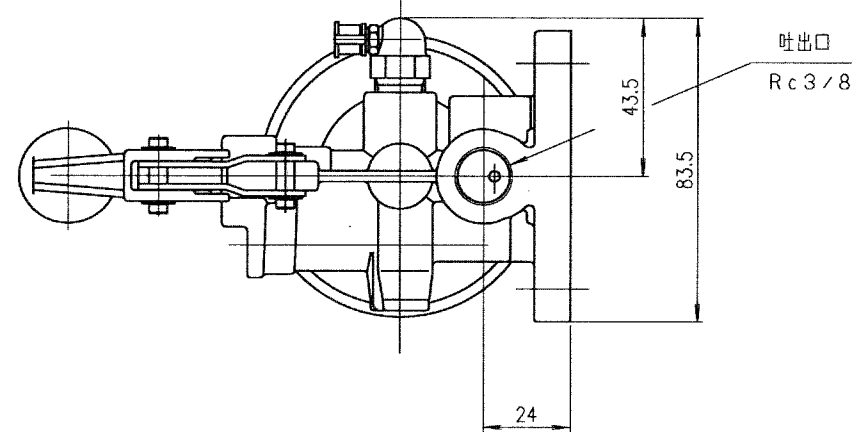
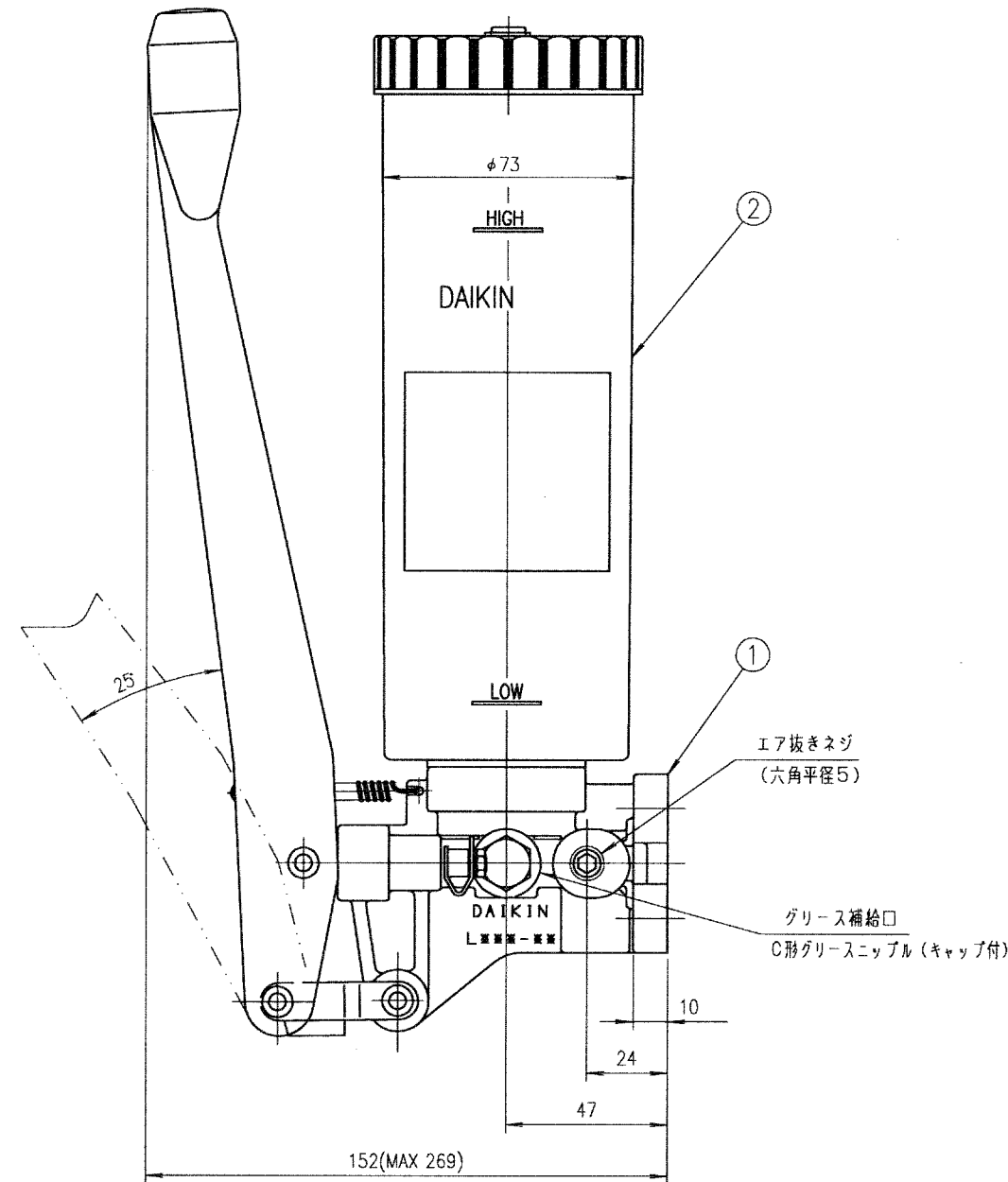
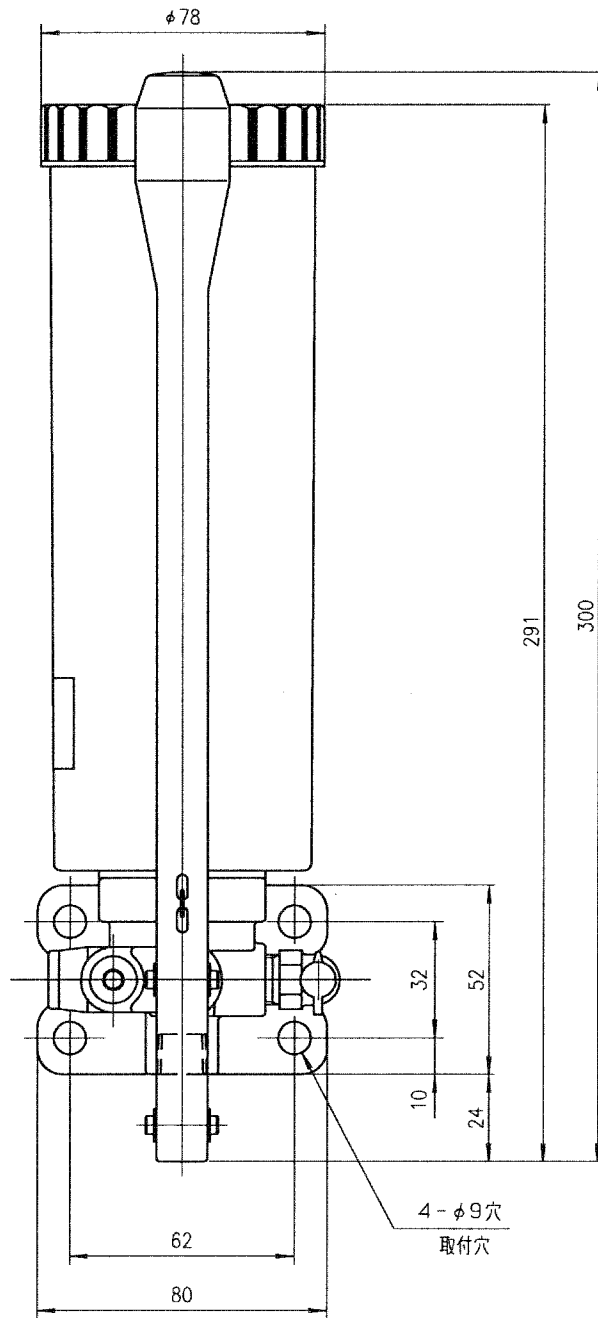


タンク部 詳細図



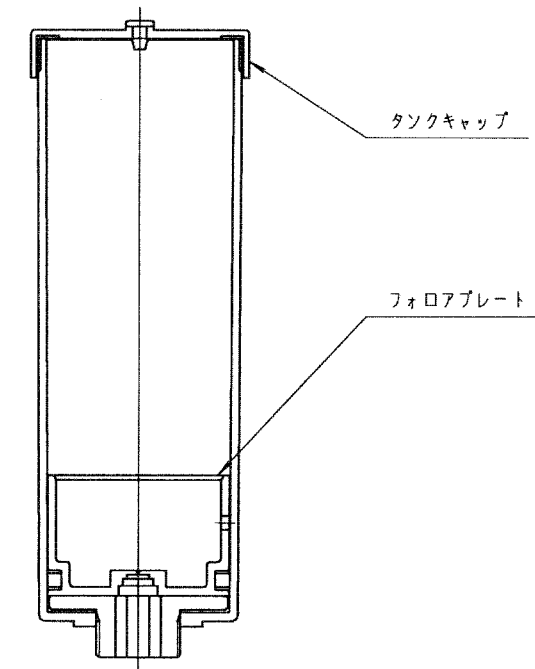
- 注) 1. グリース補給は、充填ポンプを使用して、必ずグリース補給口より行って下さい。
 2. グリース補給後エア抜きネジを緩めてハンドルを操作し、エア抜きを行って下さい。
 3. 本製品は屋内仕様ですので風雨がかかったり、直射日光の当たる個所には設置しないで下さい。
 4. ネジ部の推奨締付トルクは次の通りです。
 名称(ネジ径) 締結トルク N-cm
 吐出口(Rc3/8) 2940~3430
 エア抜きネジ(Rc1/8) 785~980

2		タンク部組	1	
1		ポンプ部組	1	
REF NO.	PART NO.	PART NAME	QTY.	REMARKS
TITLE LB05F-11 手動ポンプ(フォロアプレート形)				形式図
DAIKIN LUBRICATION PRODUCTS & ENGINEERING CO.,LTD.		DWG NO.	SCALE 1/2 REV A	



仕 様

最高使用圧力	17.2MPa {175kgf/cm ² }
吐出量	0.6cm ³ /st
ハンドル操作力(最高使用圧力時)	127N {13kgf}
使用グリース	NLGI チョウ度番号 No. 0~No. 2
タンク容量	500cm ³
使用温度範囲	-5~+50℃
振動耐久性	JISD1601 3類(8.9G)
質 量	1.1kg



タンク部 詳細図

- 注) 1. グリース補給は、グリースガンを使用して、必ずグリース補給口より行って下さい。
 2. グリース補給後エア抜きネジを緩めてハンドルを操作し、エア抜きを行って下さい。
 3. 本製品は屋内仕様ですので風雨がかったり、直射日光の当たる個所には設置しないで下さい。
 4. ネジ部の推奨締付トルクは次の通りです。
 名称(ネジ径) 締結トルク N-cm(kgf-cm)
 吐出口(Rc 3/8) 2940~3430(300~350)
 エア抜きネジ(Rc 1/8) 785~ 980(80~100)

TITLE LB05F-11-N 手動ポンプ(フォロアプレート形)		形式図
DAIKIN LUBRICATION PRODUCTS & ENGINEERING CO.,LTD.	DWG NO.	SCALE 1/2 REV B