

仕様

| | |
|------------|---------------------------|
| 吐出量 | 9 cm ³ / ストローク |
| 吐出圧力 | 4.4 MPa |
| 使用温度範囲 | -10 ~ +50℃ |
| 使用するグリース容器 | JISZ1620, 18リットルペイル缶 |
| 質量 | 2.4 kg |
| ハンドル操作力 | 147 N |

形式記号説明

グリースローダ

FM3-10

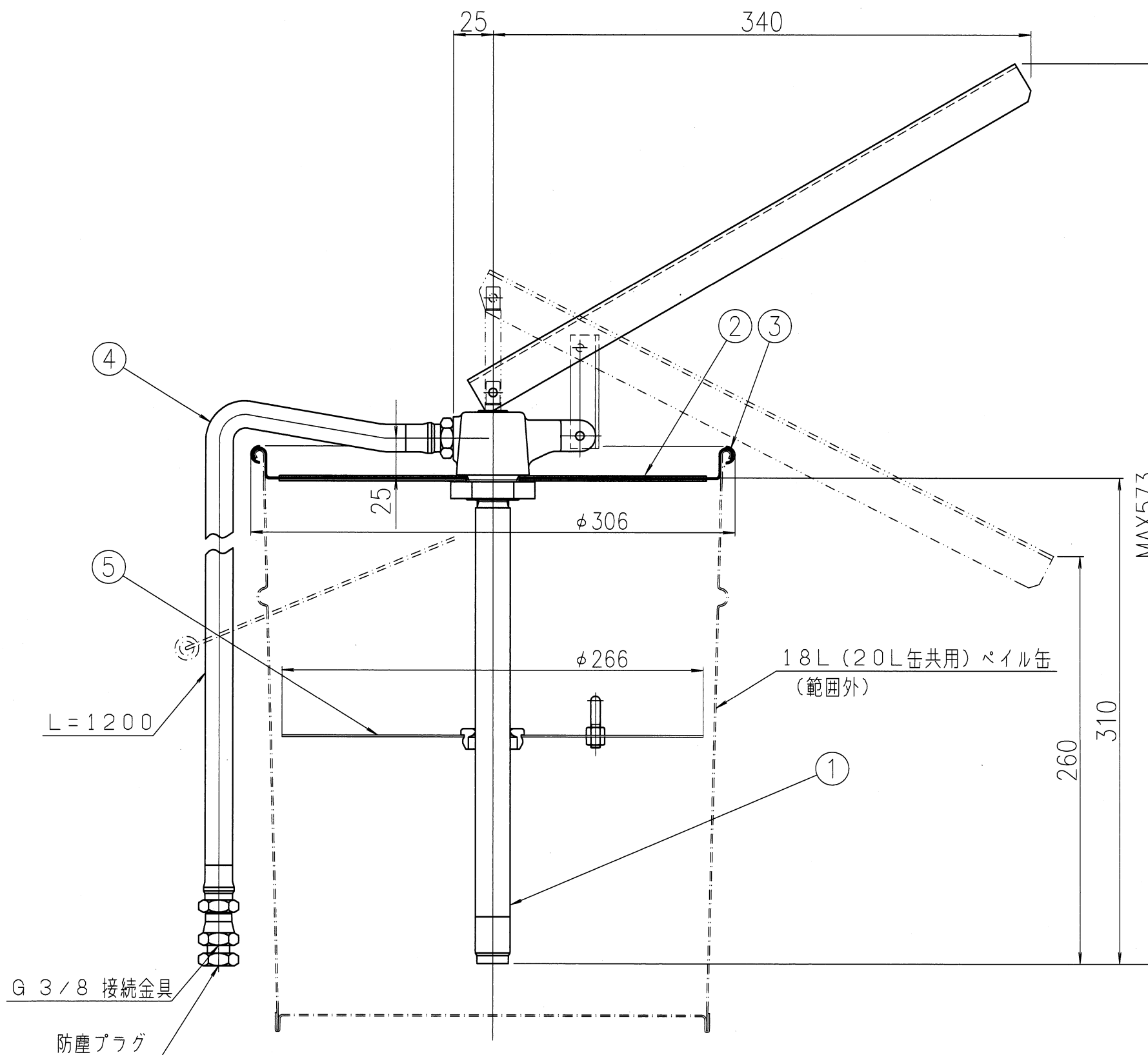
デザインNO.

基本形式

フォロアプレートセット (別売: オプション)

FM3-OP-FL

基本形式



- 注) 1. 本品は水のかかる屋外や、振動の加わる所に放置しないで
使用後は油脂庫等に保管して下さい。
2. 使用グリースは、集中潤滑用NLGIちょう度番No. 0.0~No. 2
(但し、使用温度においてちょう度240以上-未混和-とする)
相当のものを、選定して下さい。又No. 2グリースで5℃以下で
使用するときにはフォロアプレートセットを使用して下さい。
3. 包装時グリースローダは、① ポンプセット、② ペイル缶蓋
③ レバーバンド、④ ホースセットと4分割されています。
使用する際は、取扱説明書に従って組立て下さい。
5. ホースのG 3/8 接続金具先端のプラグを外し補給するポンプ
の補給口に接続してください。
手動ポンプ、電動ポンプとも接続金具は共通です。

| 5 | FM3-OP-FL | フォロアプレートセット | 1 | 別売: オプション品 |
|----------|-----------|-------------|------|--------------|
| 4 | FM3-10 | ホースセット | 1 | 3/8B x L1200 |
| 3 | | レバーバンド | 1 | |
| 2 | | ペイル缶蓋 | 1 | |
| 1 | | ポンプセット | 1 | |
| REF. NO. | PART NO. | PART NAME | QTY. | REMARKS |

| | | |
|-------|-------------------|-----|
| TITLE | FM3-10 グリースローダ | 形式図 |
|-------|-------------------|-----|

| | | |
|--|---------|--------------------------|
| DAIKIN LUBRICATION PRODUCTS & ENGINEERING CO.,LTD. | DWG NO. | SCALE 1/3 REV B |
|--|---------|--------------------------|