

# 取扱説明書

## 分配弁

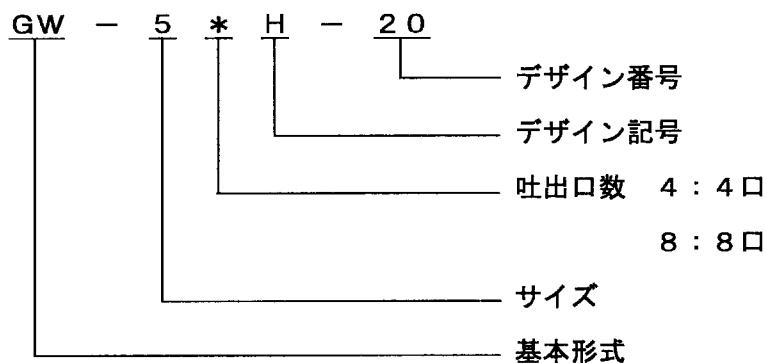
GW-\*\*H-20

## GW-\*\*-H-20形分配弁 取扱説明書

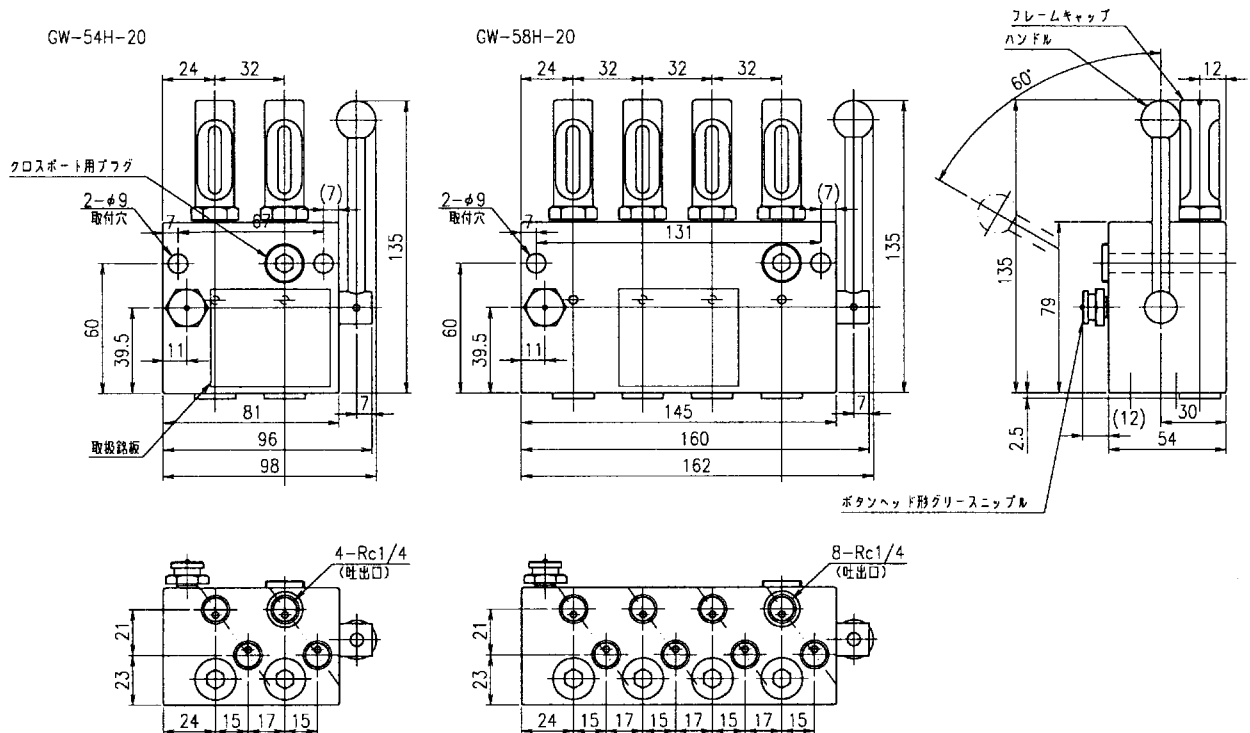
GW形分配弁は、小規模の安価な集中潤滑装置を提供するもので、給油口（グリースニップルR1/8ボタンヘッドタイプ）に、各種給油ポンプ（グリースガン、ハンドポンプ、小形エア駆動ポンプ）を接続し潤滑剤を各給油箇所へ的確に計量給油できます。この分配弁を給油すべき機械の給油口数に合わせて取付け、定期的に給油を行えば、短時間に適量の給油ができ、給油の見落としもなく、セントラルポンプシステムのような大がかりな設備を要せずに、簡便な集中給油ができ、経費の節減がはかれます。

## 1. 仕様、形式説明

形式	GW-54H-20	GW-58H-20
最高使用圧力	21MPa	
耐圧力	31.5MPa	
吐出量	MAX.	5.0cm <sup>3</sup> /stroke
	MIN.	1.2cm <sup>3</sup> /stroke
最低作動圧力	1.2MPa	
調整ネジ1回転当りの調整量	0.15cm <sup>3</sup>	
吐出口数	4口（1口～4口）	8口（5口～8口）
使用グリース	集中潤滑用NLGI 1 ちょう度番号#0～#2	
付属品（取付用）	M8×75 十字穴付鍋小杉、ハネ座金、六角ナット各2ヶ	
質量	2.7kg	4.7kg



## 2. 外形寸法図



注) 二点鎖線で結だクロスポート部と各吐出口とが一对のペアです。

## 3. 操作、作動説明

## 3-1 通常吐出形 (I 図を参照下さい。)

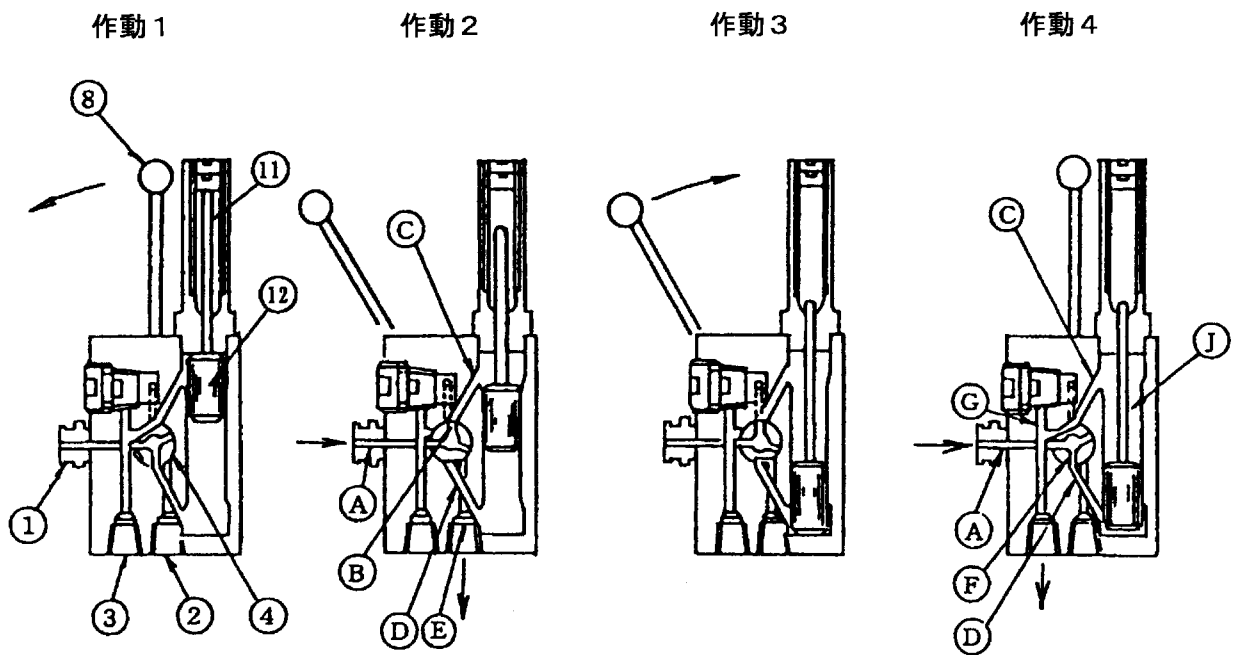
(作動1) ①グリースニップルにグリースガンなどの給油ポンプを接続します。

そして⑧ハンドルを手前に倒し切換弁④を切換えます。

(作動2) 給油ポンプを作動すると潤滑剤は通路①②③へと送られ、⑫計量ピストンを押し下げます。下部室④の潤滑剤は通路⑤⑥へ押し出され、吐出口⑦に吐出します。

(作動3) ⑫計量ピストンが下がりきって⑪指示棒により全ての給油が完了した事を確認の上、⑧ハンドルを上に戻し④切換弁を切換えます。

(作動4) 潤滑剤は、通路①②③へと送られ⑫計量ピストンを押し上げ、その上部室④の潤滑剤は通路⑤⑥へと押し出され吐出口⑦に吐出します。



I 図

### 3-2 集合吐出形 (II図を参照下さい。)

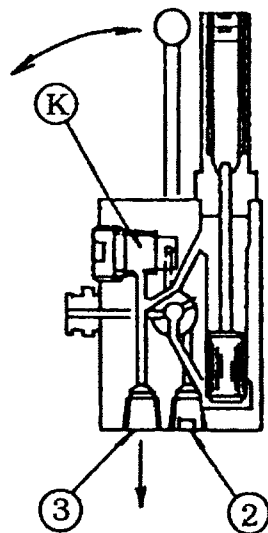
クロスポート内プラグの組替えにより吐出口を集合出来ます。

(方法詳細は取扱い上の注意欄を参照下さい。)

①グリースニップルにより圧送された潤滑剤はクロスポート部(K)で集合され⑧

ハンドルのいずれの切換位置においても、一方の吐出口に集合吐出されます。

(II図では、吐出口③へ吐出し、吐出口②はプラグ止めです。)



II 図

#### 4. 取扱い上の注意（Ⅲ図を参照下さい。）

（1）Ⅲ図は通常吐出形を示します。この場合⑤クロスポート用プラグは本体面より約1mmほどとび出しています。

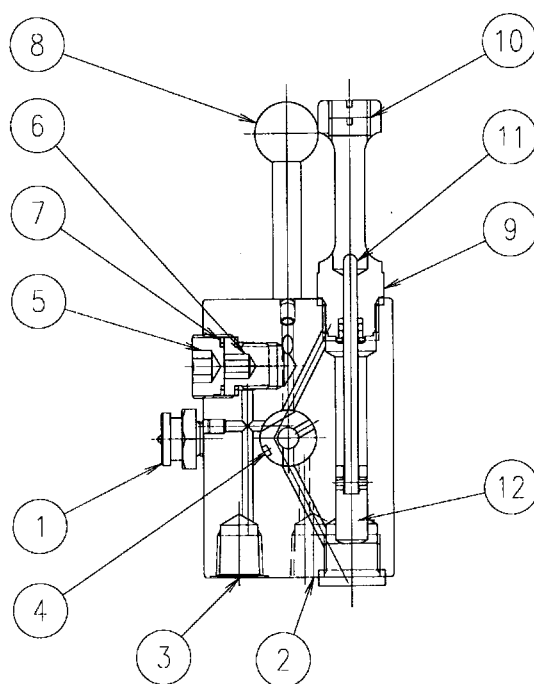
吐出口を集合する場合は、⑤クロスポート用プラグを外し、その中の⑥六角穴付プラグを外してクロスポート部とペアの使用しない吐出口②又は、③にプラグをします。

そして⑤クロスポート用プラグと⑦パッキンは元の状態に取付けます。この場合⑤プラグは本体面と同一又は、少し沈む程度となります。

尚、吐出量も集合により2倍となります。⑩調整ネジで1/2に絞って下さい。

（2）分配弁の吐出量の調整は⑨インジケータ部の⑩調整ネジにより行います。

（3）⑧ハンドルの切換操作は全ての⑪指示棒の作動完了確認後に切換えて下さい。



Ⅲ図

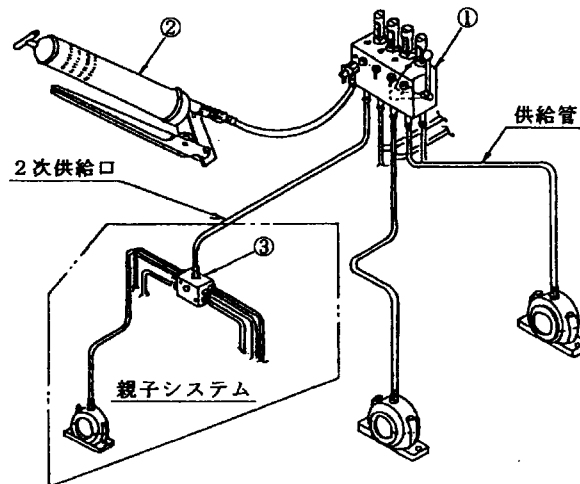
### 5. GW-\*\*H-20形分配弁使用例

②グリースガン（その他各種給油ポンプ）によって圧送された潤滑剤は、①GW形分配弁へと送られ、①分配弁の切換ハンドルの位置によって各給油部へ給油を行います。

また、①分配弁からさらに進行作動形分配弁の③LV-100形分配弁を取付けた親子システムとすれば（2点鎖線内）①GW形分配弁の吐出口1口に対し2～12口まで口数を倍増し、多くの給油部へ給油することが出来ます。

#### 構成

- ① 分配弁（親分配弁）：GW-58H-20形
- ② 給油ポンプ：グリースガン
- ③ 分配弁：LV-100形



注1. 図示の2点鎖線内のように親子システムもできます。

注2. 親子システムでの使用グリースは集中潤滑用グリースNLGIちょう度番号#0～#1の範囲で選定下さい。

#### 給油ポンプ

GW形分配弁に適用する給油ポンプとしては、グリース用の吐出圧力10MPa以上のものを使用頻度、設置場所、作業性などを考慮して選定して下さい。

#### ★一般市販給油ポンプ

- ・グリースガン
- ・カートリッジ式グリースガン
- ・ハンドバケット形ポンプ
- ・エア駆動ルブリケーター

注) 接続ホースは、ボタンヘッドR1/8金具付を手配下さい。