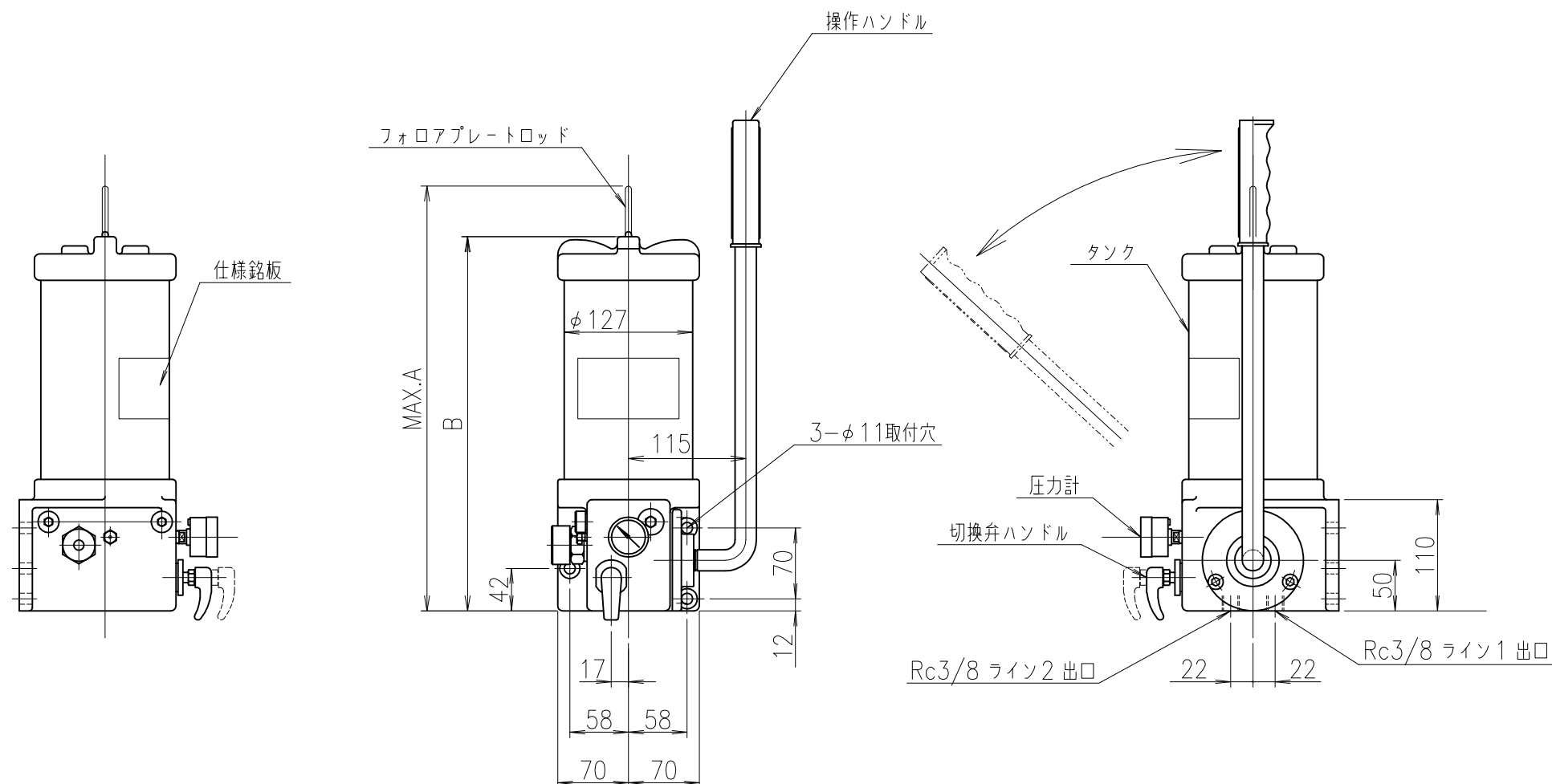
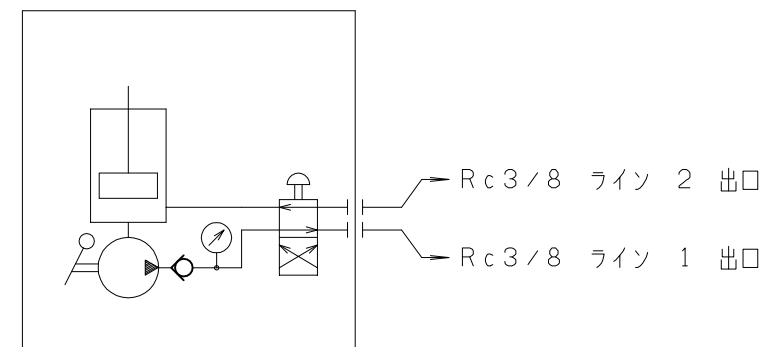


仕 様

形 式	最 高 使 用 圧 力	吐 出 量	タ ン ク 容 量	配 管 方 式	寸 法		質 量
					A (Max.)	B	
FB-4A	10MPa	7cm <sup>3</sup> /ストローク	2ℓ	エ ン ド 形	576mm	370mm	18kg
FB-6A			5ℓ		1196mm	680mm	21kg
FB-42A	21MPa	3.5cm <sup>3</sup> /ストローク	2ℓ		576mm	370mm	18kg
FB-62A			5ℓ		1196mm	680mm	21kg

回 路 図



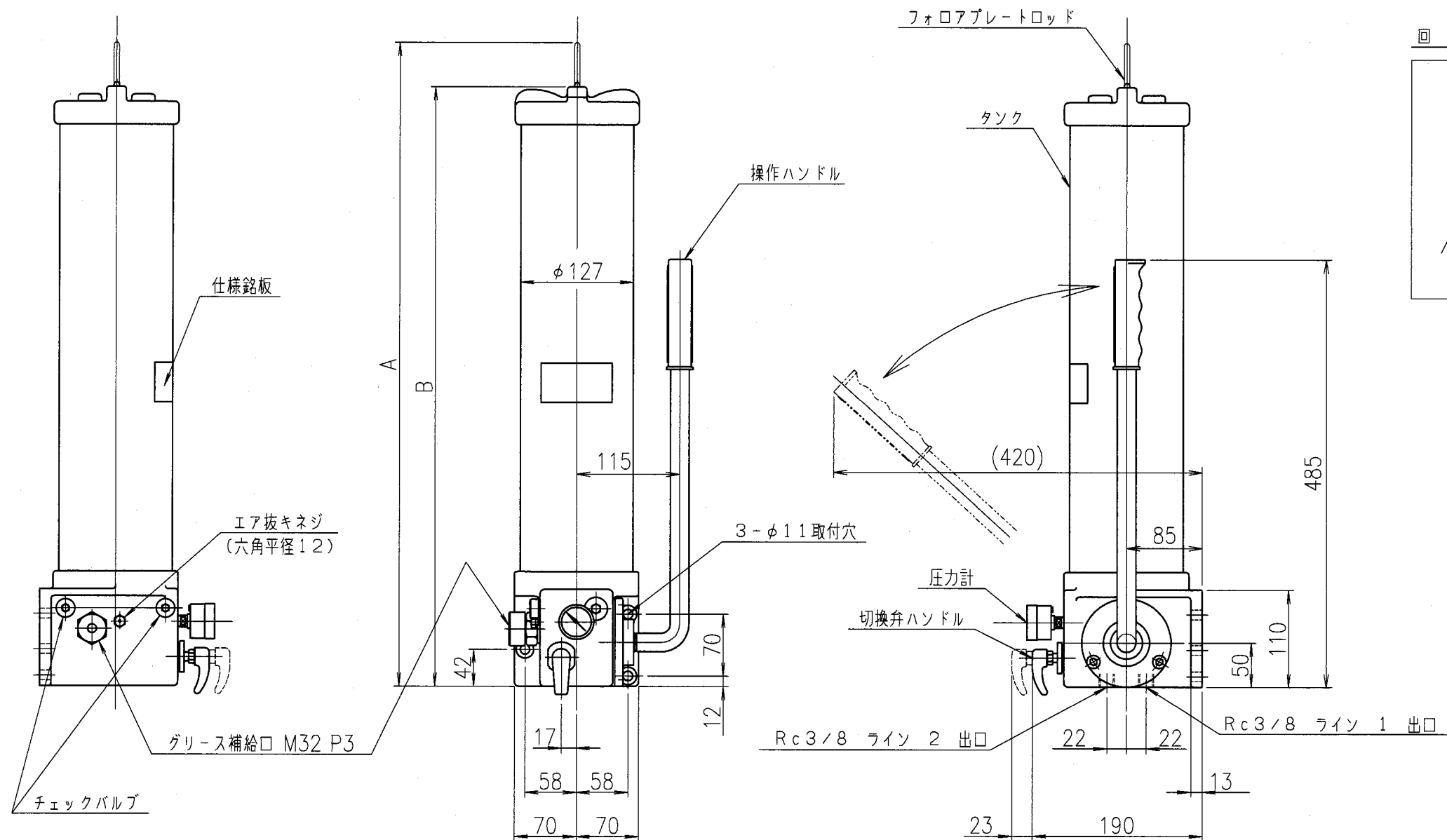
取り扱い

1. フォロアプレートロッドの位置を確認しながら、グリース充填ポンプを用いて、必ずグリース補給口から充填してください。
2. グリースはNLG1 ちょう度No. 0~1の範囲の集中潤滑用グリースを使用してください。
3. 操作方法は次の通りです。
  - ① 操作ハンドルを往復動させて、全ての分配弁の動作が完了するシステム使用圧力(または最高使用圧力)まで上昇させます。
  - ② 切換弁ハンドルを操作して反対側ラインに切り換えると完了です。
  - ③ 次の給油の時も上記操作①②を繰り返してください。
4. 圧力上昇しない場合、次の処置を行ってください。
  - ① エヤ抜きネジをゆるめて、エアを抜いてください。
  - ② チェックバルブを取り外して、洗浄してください。
  - ③ 配管に油漏れがないか確認してください。
5. 圧力が急上昇する場合、次の処置を行ってください。
  - ① 分配弁が作動不良になっていないか、また配管が詰まっているか調べてください。

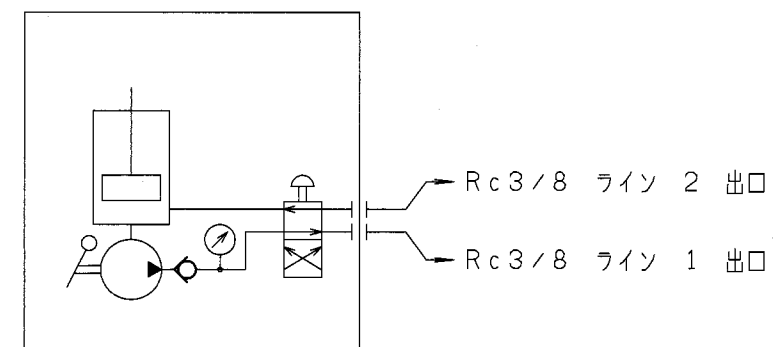
TITLE	FB-**A 形 手動グリースポンプ	形式図
DAIKIN LUBRICATION PRODUCTS & ENGINEERING CO.,LTD.	DWG NO.	SCALE 1/6 REV E

仕様

形式	最高使用圧力	吐出量	タンク容量	配管方式	寸法		質量
					A (Max.)	B	
FB-4A	10MPa	7cm <sup>3</sup> /ストローク	2ℓ	エンド形	576mm	370mm	18kg
FB-6A			5ℓ		1196mm	680mm	21kg
FB-42A	21MPa	3.5cm <sup>3</sup> /ストローク	2ℓ		576mm	370mm	18kg
FB-62A			5ℓ		1196mm	680mm	21kg



回路図



取り扱い

1. フォロアプレートロッドの位置を確認しながら、グリース充填ポンプを用いて、必ずグリース補給口から充填してください。
2. グリースはNLGIちよう度No. 0~1の範囲の集中潤滑用グリースを使用してください。
3. 操作方法は次の通りです。
  - ① 操作ハンドルを往復動させて、全ての分配弁の動作が完了するシステム使用圧力(または最高使用圧力)まで上昇させます。
  - ② 切換弁ハンドルを操作して反対側ラインに切り換えると完了です。
  - ③ 次の給油の時も上記操作①②を繰り返してください。
4. 圧力上昇しない場合、次の処置を行ってください。
  - ① エヤ抜きネジをゆるめて、エアを抜いてください。
  - ② チェックバルブを取り外して、洗浄してください。
  - ③ 配管に油漏れがないか確認してください。
5. 圧力が急上昇する場合、次の処置を行ってください。
  - ① 分配弁が作動不良になっていないか、また配管が詰まっているか調べてください。

TITLE	FB-***A 形 手動グリースポンプ	形式図
DAIKIN LUBRICATION PRODUCTS & ENGINEERING CO.,LTD.	DWG NO.	SCALE 1/6 REV E