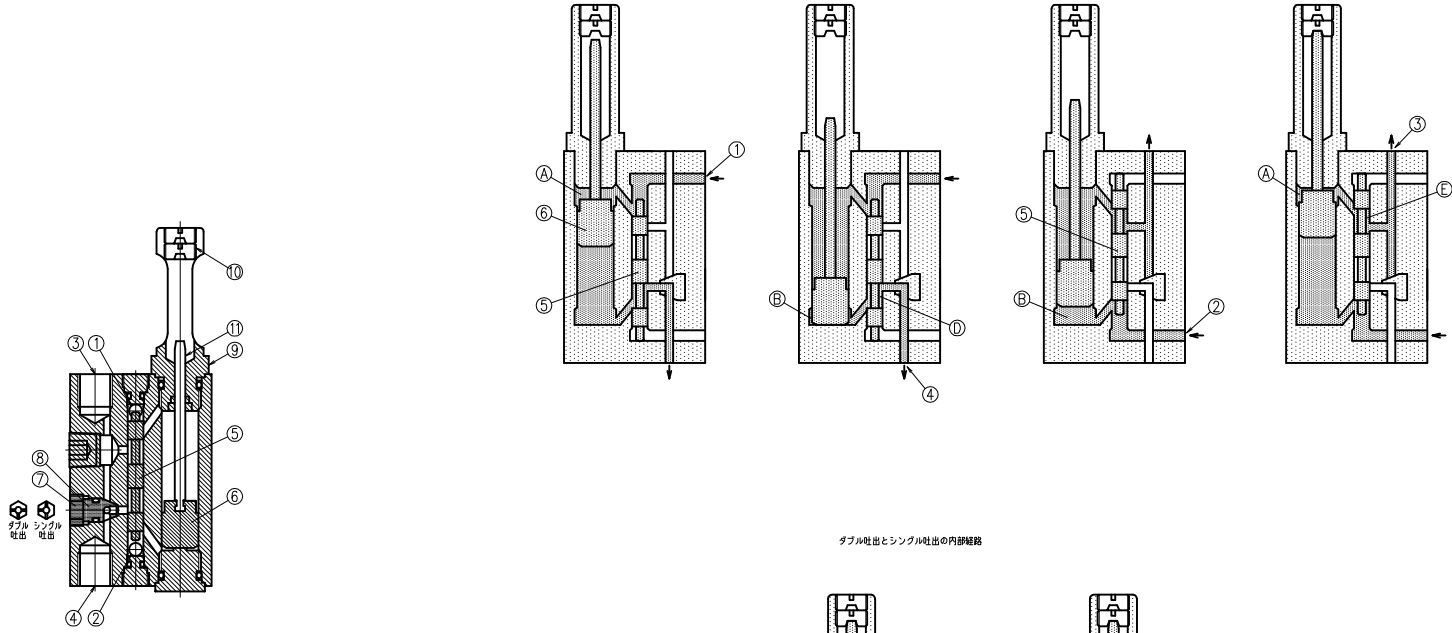
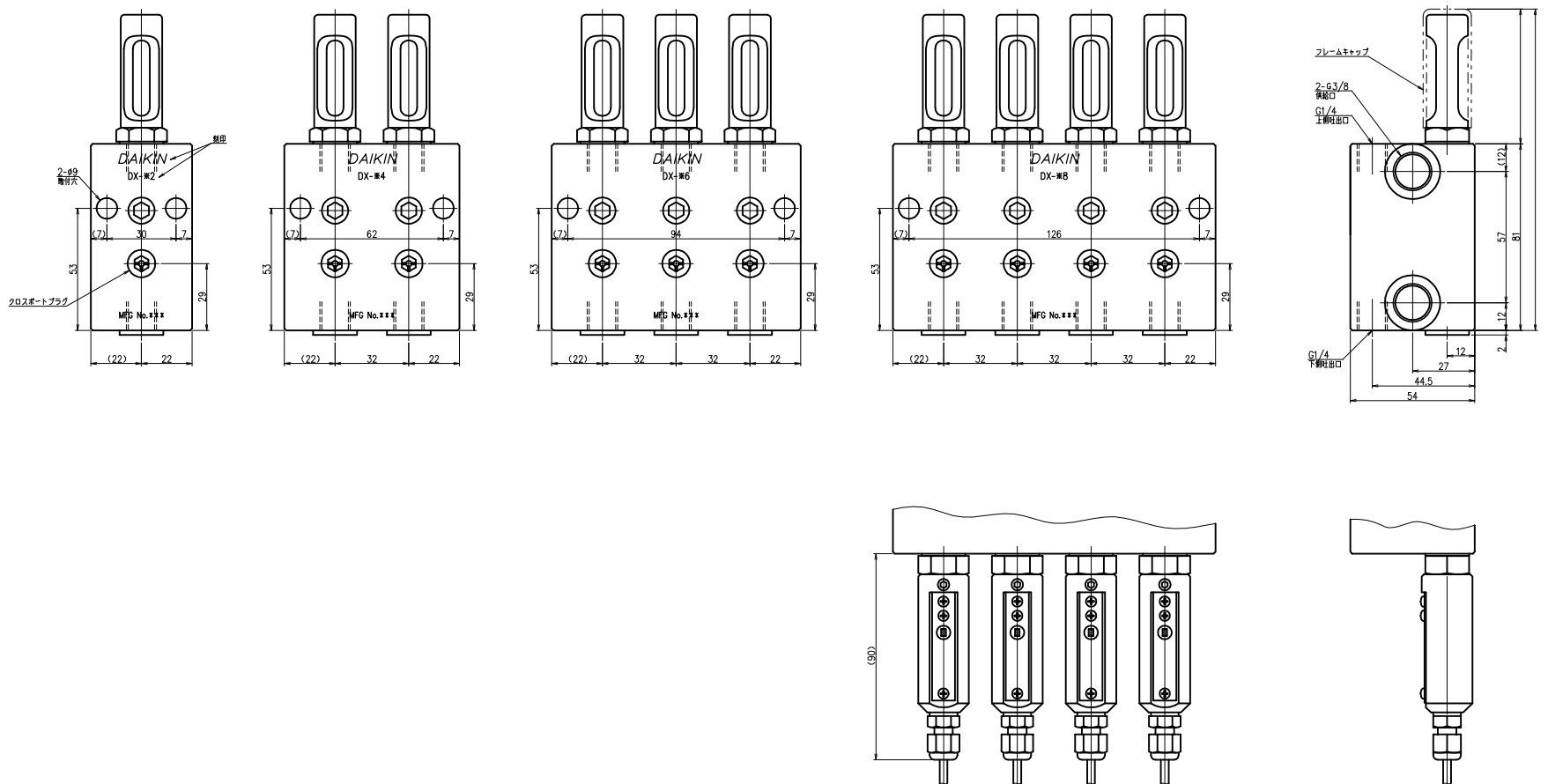
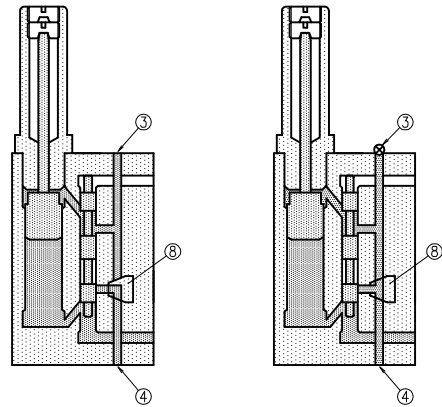


ダブル吐出分配弁エレメント



ダブル吐出とシングル吐出の内部回路



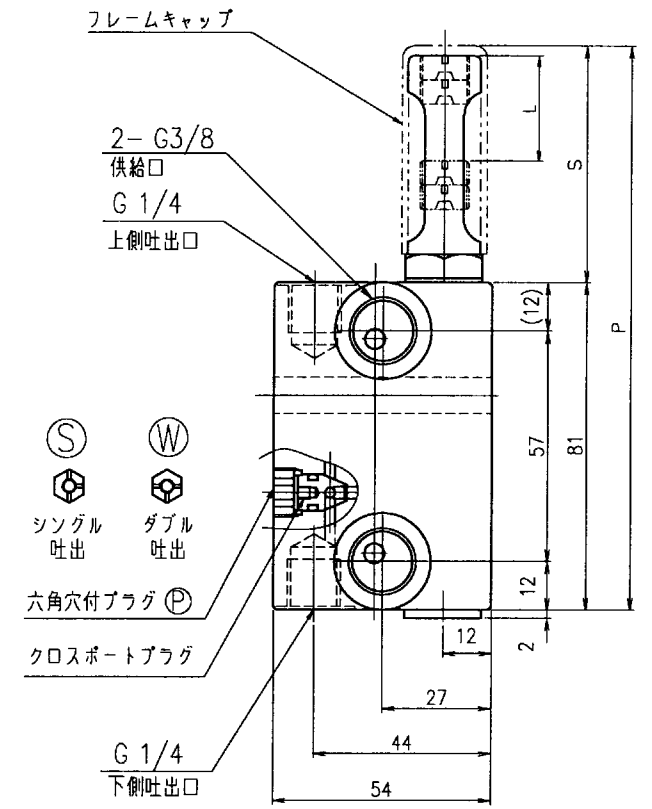
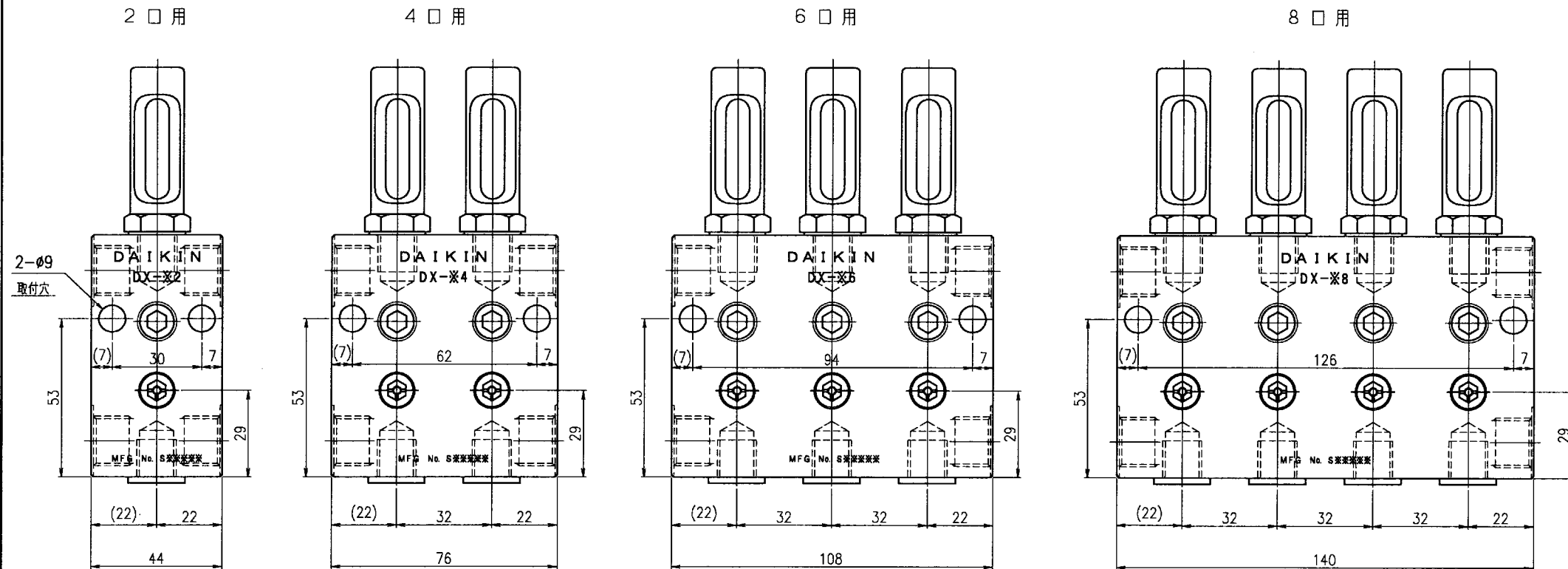
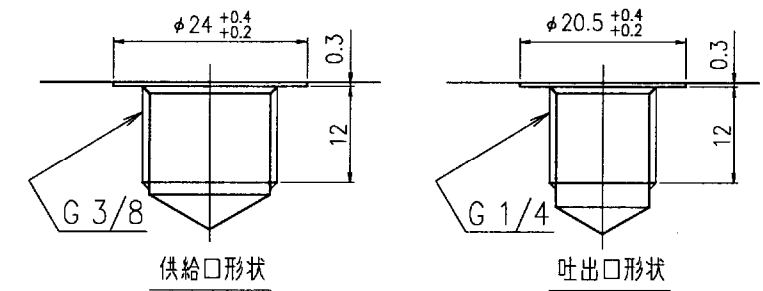
DX-***-M12型の下取形状

仕 様

形 式	S	P	最高使用圧力 MPa	最低作動圧力 MPa	吐 出 量		Min. 時の調整ネジ深さ mm	調整ネジ1回転当たりの調整量 cm ³	損 失 量 cm ³	使用グリース NLGI No. 0 ~ No. 2	使用温度 -10 ~ +80 °C	付属部品 (取付用) ① 十字穴付ナベ小ネジ JIS B1111 M8×7.5L ② 六角ナット M8 1種 JIS B1181 ③ バネザガネ M8 2号 JIS B1251 数量: 2セット
	mm	mm			Max.	Min.						
DX-42, 44, 46, 48	40	121	40	3.5	2.5	0.6	13	0.15	0.20			
DX-52, 54, 56, 58	59	140			5.0	1.2	26					

注 記

- 形式の最初の数字は、分配弁の大きさを表し、後の数字は、吐出口数を表します。
- オイルに使用する場合は、最高使用圧力10MPa以下でご使用下さい。
- この分配弁はダブル吐出型ですから、各吐出口ごとの吐出量は、プランジャが往復ストロークして、交互に得られます。
- 損失量とは、パイロットピストンを操作するに要する油量を示します。



備 考

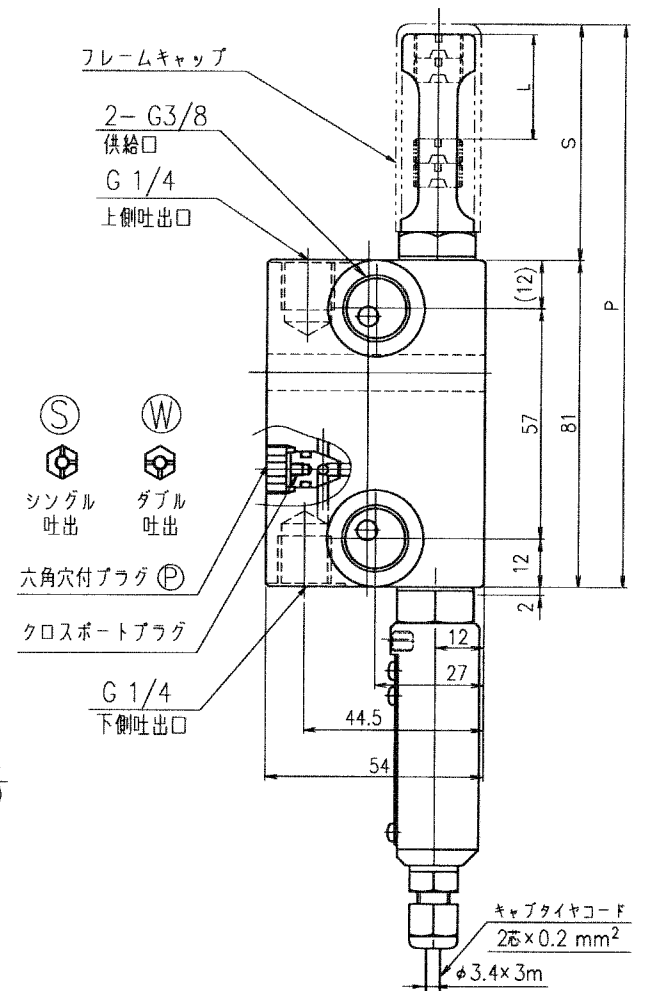
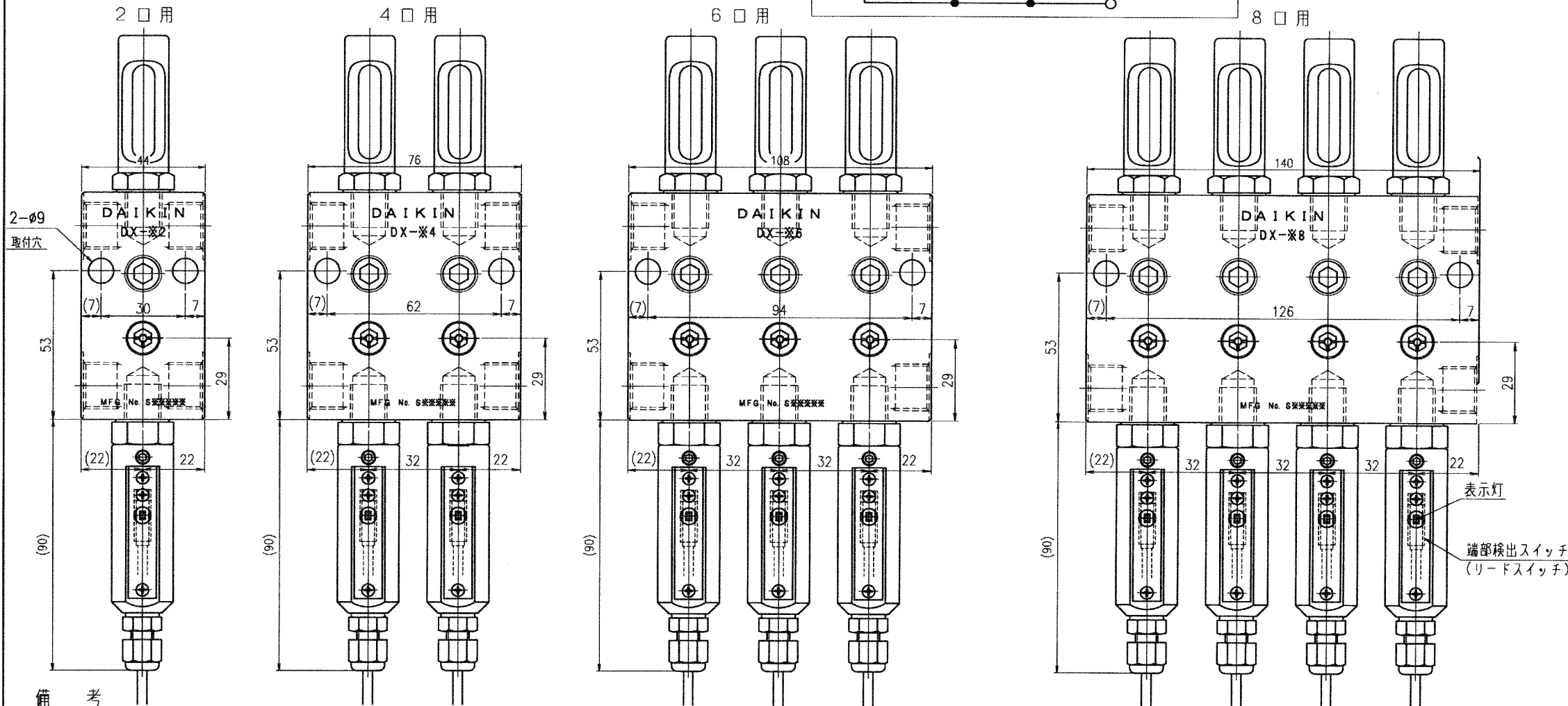
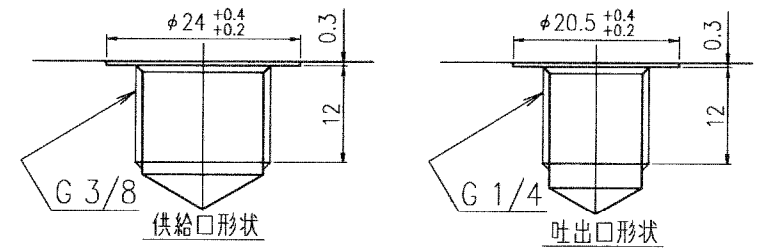
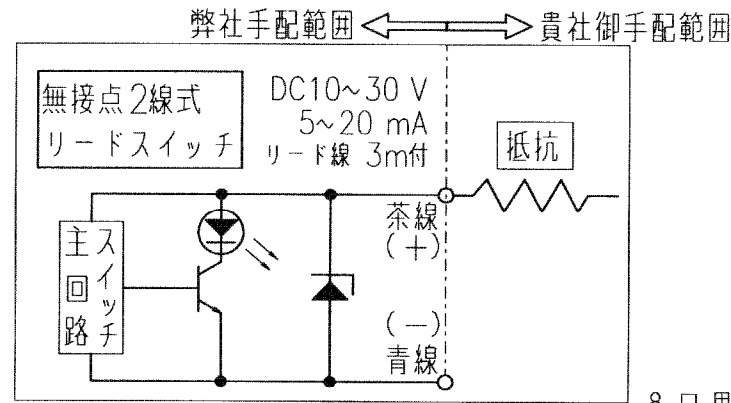
- 出荷時は、ダブル吐出 (クロスポートプラグを (W) の状態) で出荷します。
- シングル吐出に変更する時は、まず (P) 六角穴付プラグをゆるめて、クロスポートプラグを (S) の状態にした後に、(P) 六角穴付プラグを締付けてクロスポートプラグを固定します。
- そして、使用しない吐出口にプラグをすると、潤滑油はクロスポートプラグで一方の吐出口へ、集合して吐出されます。
- 接続ネジはGネジ (平行ネジ) です。仕様に合う継手を使用して下さい。

TITLE DX-40, DX-50形 分配弁	形式図
DAIKIN LUBRICATION PRODUCTS & ENGINEERING CO.,LTD.	DWG NO. SCALE 1/2 REV

仕 様

形 式	S mm	P mm	最高使用圧力 MPa	最低作動圧力 MPa	Max.		モニタリング装置付において			調整ネジ1回転 当たりの調整量 cm ³	損 失 量 cm ³	使用グリース NLGI No. 0 ~ No. 2	使用温度 -10 ~ +60 °C	付属部品 (取付用) ① 十字穴付ナベ小ネジ JS B1111 M8×7.5L ② 六角ナット M8 1種 JS B1181 ③ バネザグネ M8 2号 JS B1251 数量: 2セット
					ストローク	吐 出 量	Min. 時の調整ネジ深さ	Min. 時のストローク	Min. 時の吐出量					
					mm	cm ³ /ストローク	L mm	mm	cm ³ /ストローク					
DX-42, 44, 46, 48-M12	40	121	40	3.5	16	2.1	8	8	1.1	0.13	0.20			
DX-52, 54, 56, 58-M12	59	140			33	4.4	16	17	2.3					

- 注 記
- 形式の最初の数字は、分配弁の大きさを表し、後の数字は、吐出口数を表します。
 - オイルに使用する場合、最高使用圧力10MPa以下でご使用下さい。
 - この分配弁はダブル吐出型ですから、各吐出口ごとの吐出量は、プランジャが往復ストロークして、交互に得られます。
 - 損失量とは、パイロットピストンを操作するに要する油量を示します。
 - モニタリング装置付分配弁では、リードスイッチを使っています。確実に動作させるため、L寸法は上記の数値以下で、お使い下さい。
 - リードスイッチの制御は、プログラマブルコントローラーを使用して下さい。リレー制御とする場合は所定の電流値になるように抵抗等を使用して下さい。



- 備 考
- 出荷時は、ダブル吐出 (クロスポートプラグを (W) の状態) で出荷します。
 - シングル吐出に変更する時は、まず (P) 六角穴付プラグをゆるめて、クロスポートプラグを (S) の状態にした後に、(P) 六角穴付プラグを締付けてクロスポートプラグを固定します。
 - そして、使用しない吐出口にプラグをすると、潤滑油はクロスポートプラグで 一方の吐出口へ、集合して吐出されます。
 - 接続ネジはGネジ (平行ネジ) です。仕様合う継手を使用して下さい。

TITLE DX-4*-M12, DX-5*-M12形 分配弁 (モニタリング装置付)		形式図
DAIKIN LUBRICATION PRODUCTS & ENGINEERING CO.,LTD.	DWG NO.	SCALE 1/2 REV A