

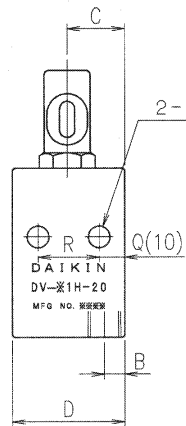
仕 様

形 式	最高使用圧力	最低作動圧力	吐 出 量		調整ネジ1回転当たりの調整量	損 失 量	取 付 ボ ル ト
	MPa	MPa	cm ³ / ストローク		cm ³	cm ³	
			Max.	Min.			
DV-31, 32, 33, 34H-20	21	1	1.2	0.2	0.06	0.50	M8x60L
DV-41, 42, 43, 44H-20			2.5	0.6	0.10	0.55	
DV-51, 52, 53, 54H-20			5.0	1.2	0.15	0.63	M8x65L
DV-61, 62H-20			14.0	3.0	0.68	0.63	M8x75L

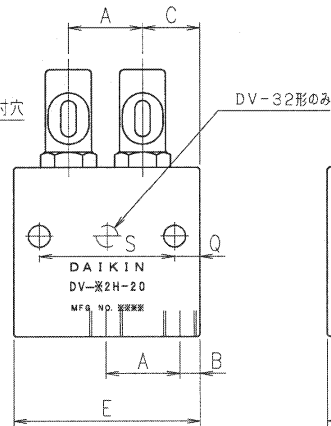
注 記

- 形式の最初の数字は、分配弁の大きさを表し、後の数字は、吐出口数を表します。
- オイルに使用する場合は、最高使用圧力10MPa以下でご使用下さい。
- 吐出量とは、プランジャが片側だけストロークして、1回吐出する量をいいます。
- 損失量とは、パイロットピストンを操作するに要する油量を示します。
- 使用しない吐出口には、プラグ(Rc1/4)をして下さい。

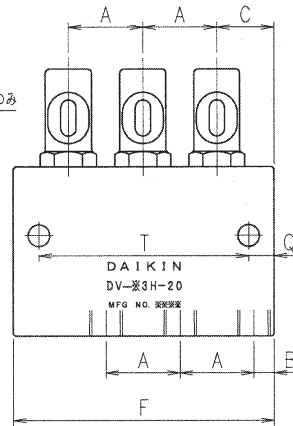
1 口 用



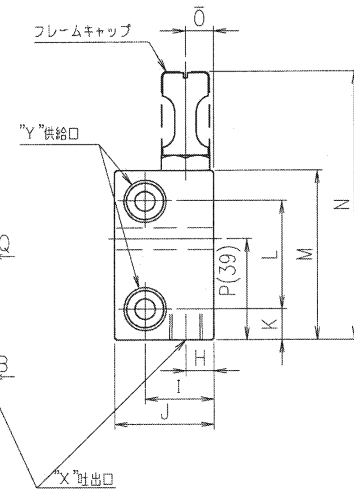
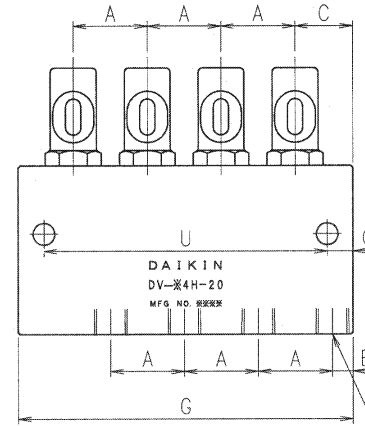
2 口 用



3 口 用



4 口 用



形 式	寸 法 (mm)																			口 径			
	A	B	C	D	E	F	G	H	I	J	K	L	M	N	O	P	Q	R	S	T	U	X	Y
DV-31, 32, 33, 34H-20	29.8	22.5	44	73	102	131	11	27	39	12	42	66	105	11	42	36.5	24	-	29	58	Rc1/4	Rc3/8	
DV-41, 42, 43, 44H-20	31.9	5	25	50	81	112	143	11	29	41	12	54	78	126	11	49	10	30	61	92	123	Rc1/4	Rc3/8
DV-51, 52, 53, 54H-20	37.9	5	28	53	90	127	164	14	34	46	13	57	83	138	14	53	10	33	70	107	144	Rc1/4	Rc3/8
DV-61, 62H-20	46	10	33	62	108	-	-	29	45	57	16	57	89	149	20	56	10	42	88	-	-	Rc1/4	Rc3/8

締付トルク基準値 (N/m)

Rc1/4	25~27.5
Rc3/8	43~47.5

形 式	DV-31	DV-32	DV-33	DV-34	DV-41	DV-42	DV-43	DV-44	DV-51	DV-52	DV-53	DV-54	DV-61	DV-62
質 量 (kg)	0.75	1.40	1.80	2.30	1.04	1.90	2.70	3.20	1.40	2.44	3.48	4.60	2.36	4.20

備 考

- DV-31H形のみ※印寸法が異なり下記寸法となります。
P=39mm, Q=10mm
- DV-32H形は、図示のように、取付穴は1ヶ所となっています。

TITLE	DV-※※H-20形 分配弁	形式図
DAIKIN LUBRICATION PRODUCTS & ENGINEERING CO.,LTD.	DWG NO.	SCALE 1/10 REV