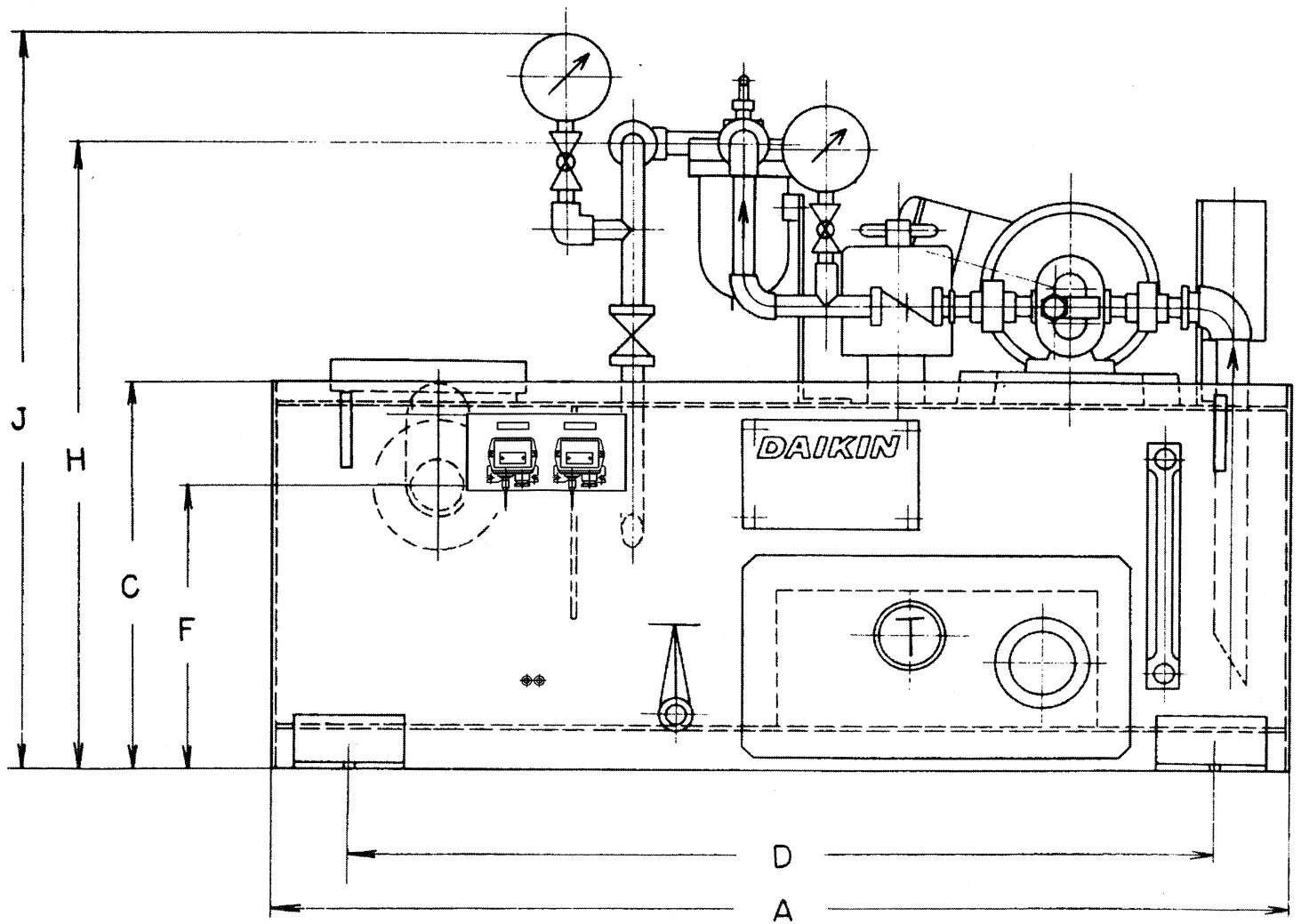
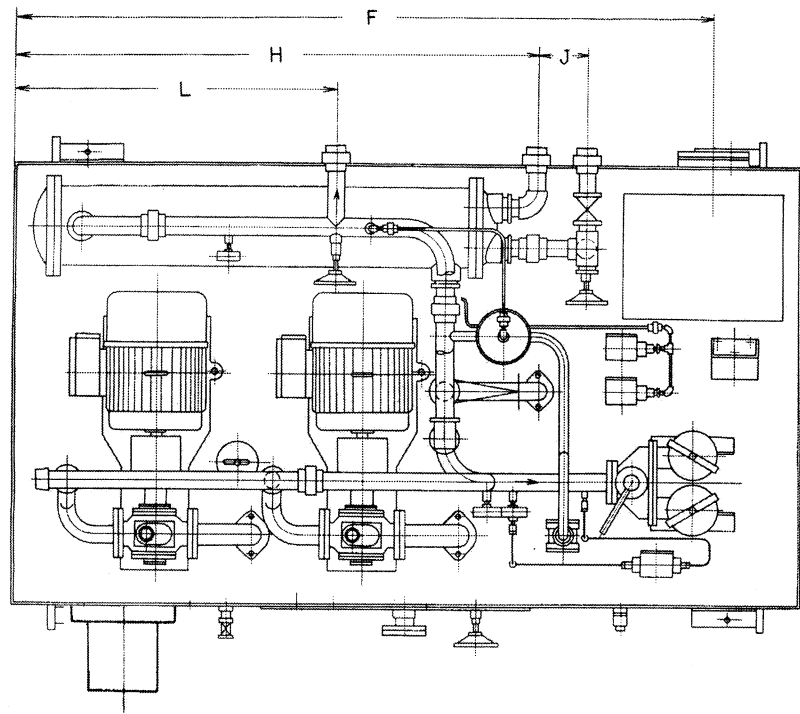
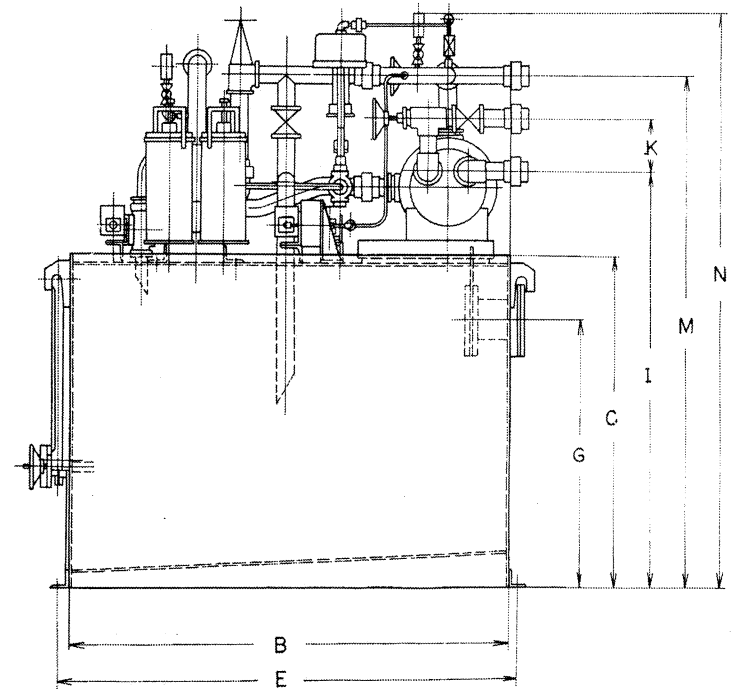
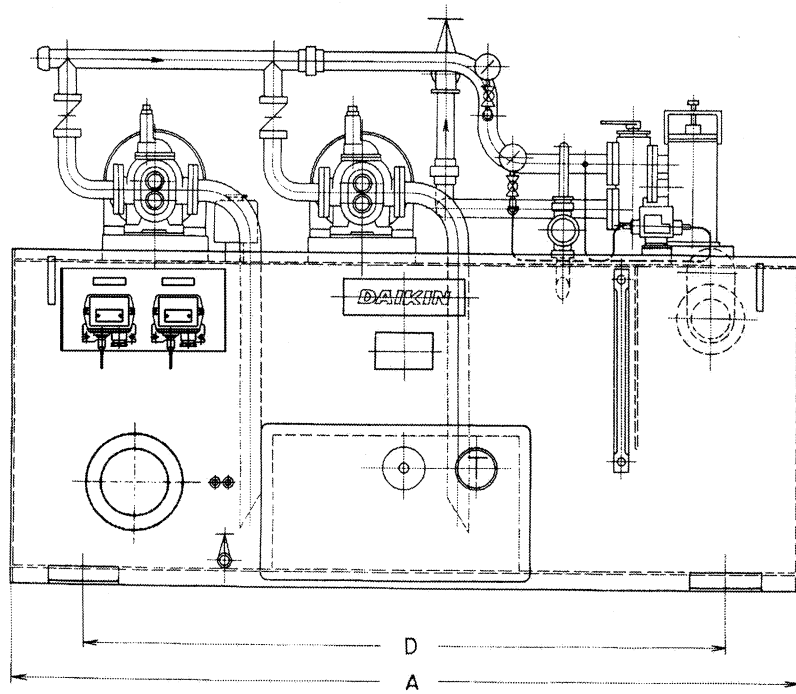


AN

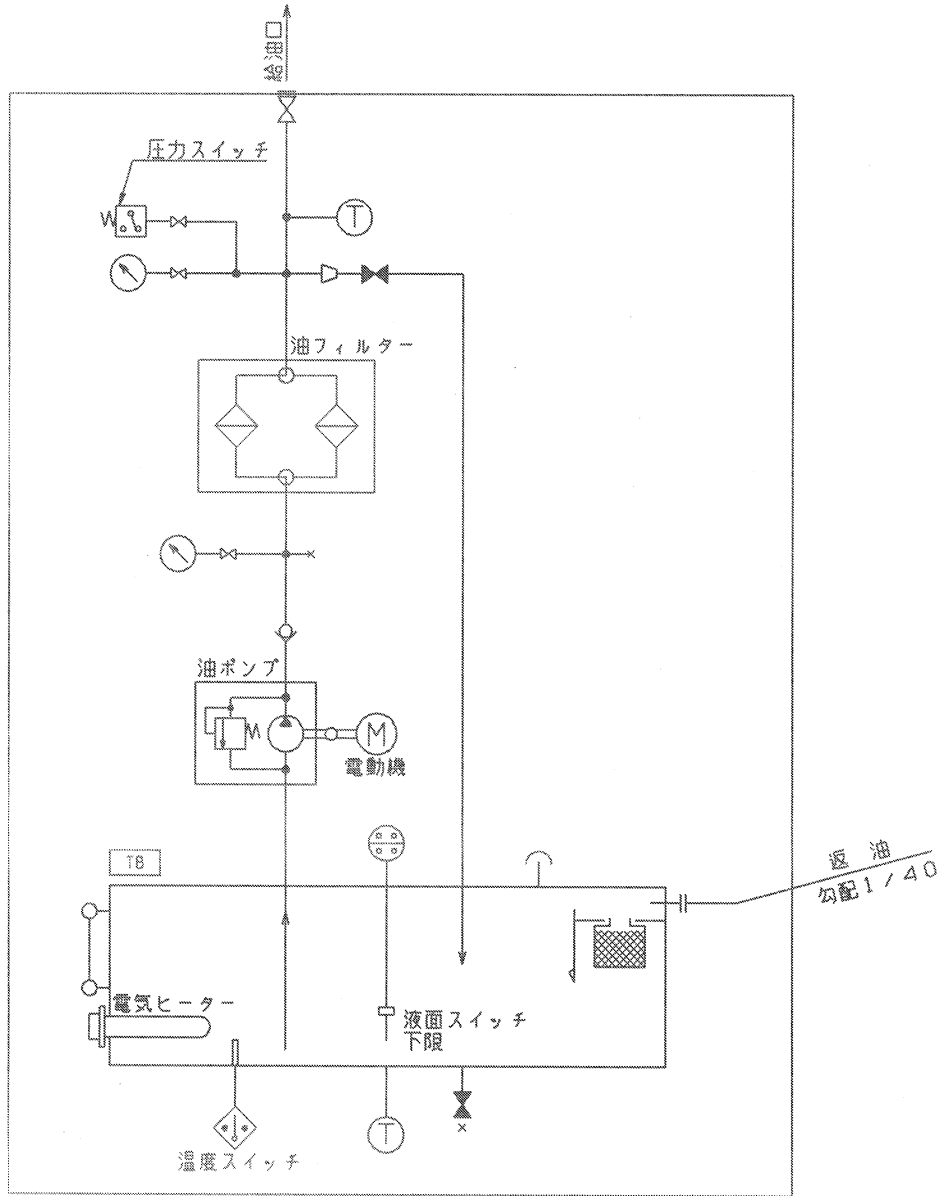




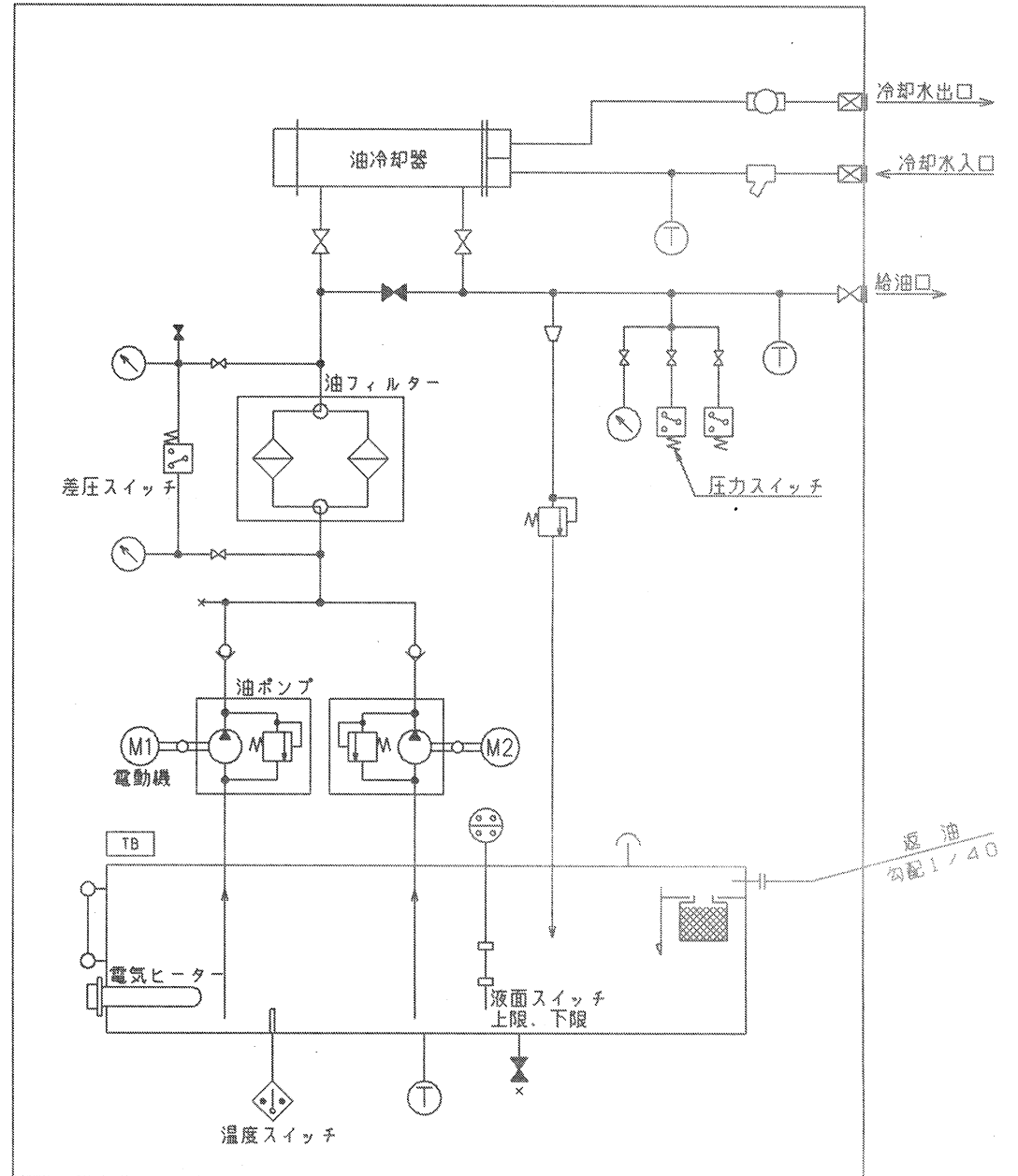
BN

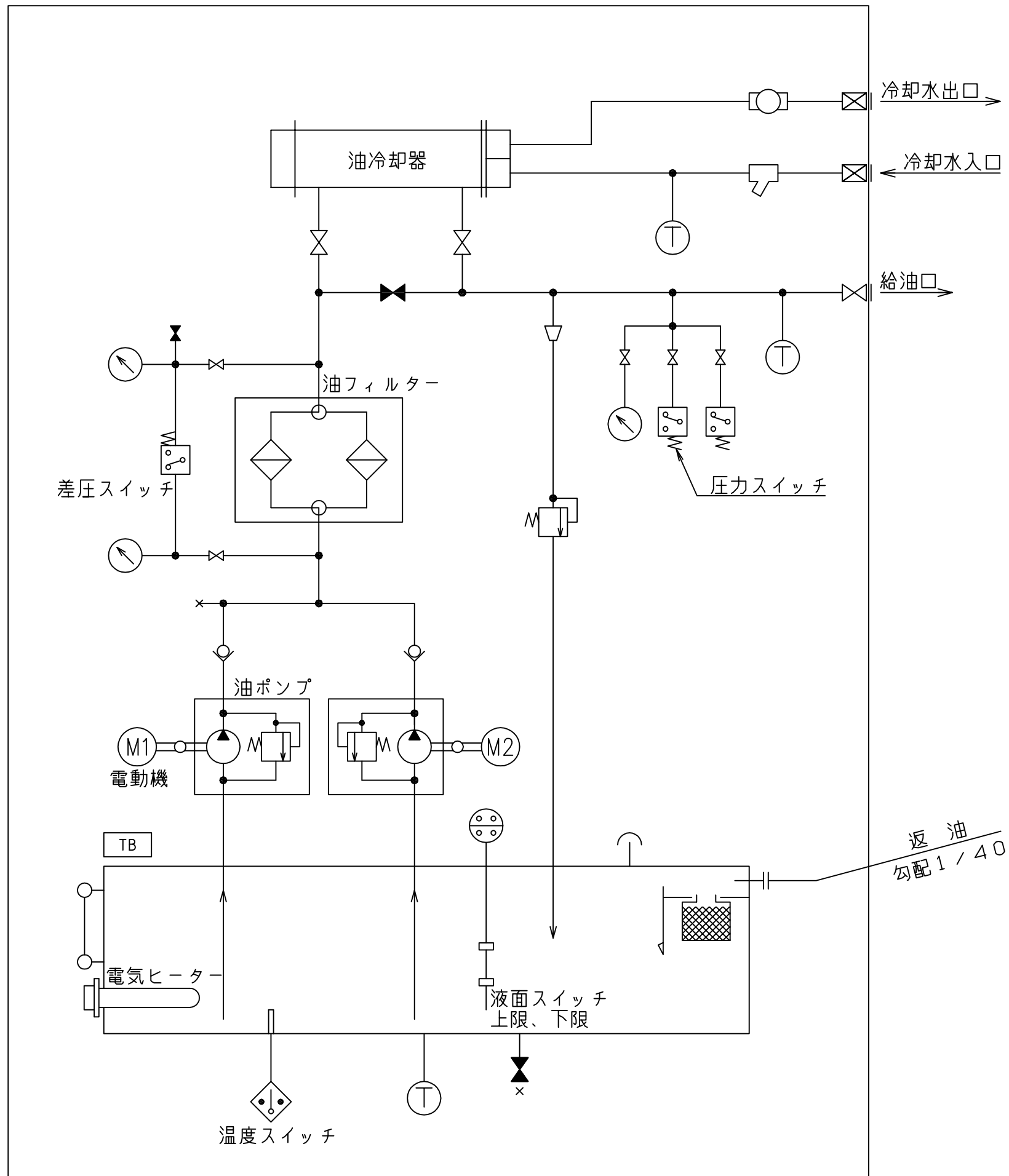
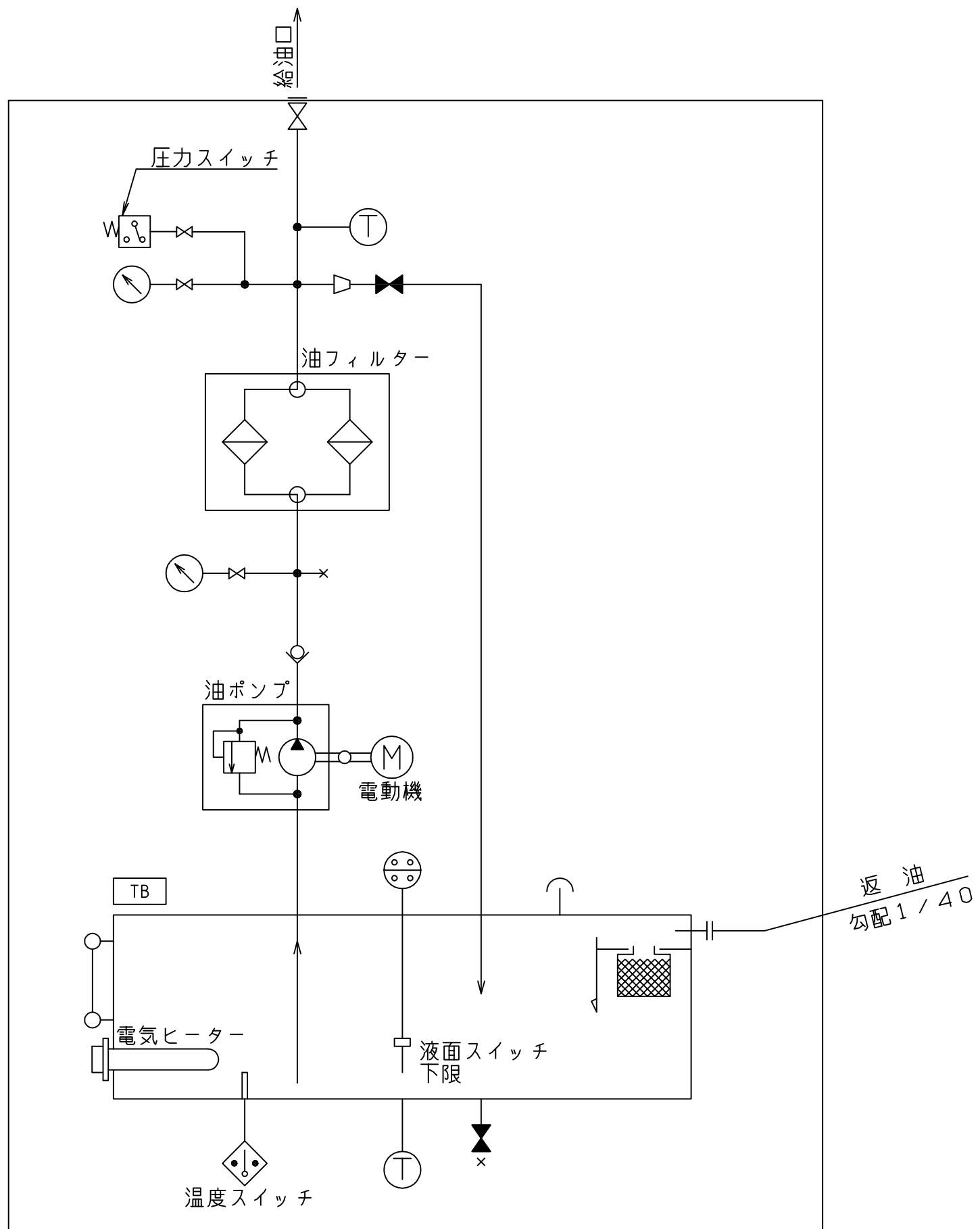


AN



BN





# CNシリーズ

大形機械用

大規模な機械設備を対象とした、セラー型タイプです。  
お客様のニーズに合わせ、都度打合せ、設計させていただきます。  
用途：大形減速機・圧延機、その他大形産業機械

