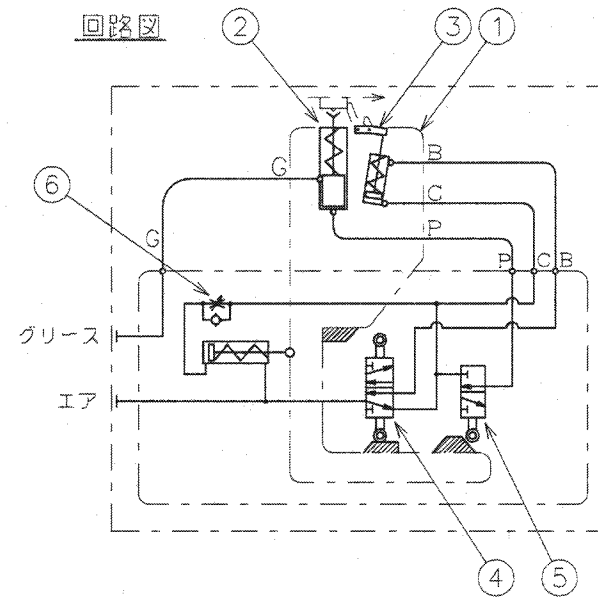


形式記号説明

CS-120R-10

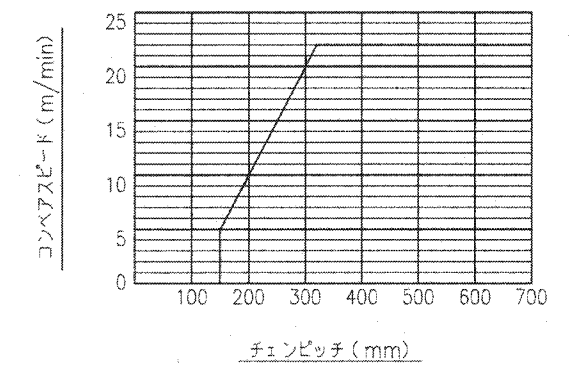
- デザイン番号
- 給脂方向；右勝手
- ガイド方式；ピンガイド
- 基本形式



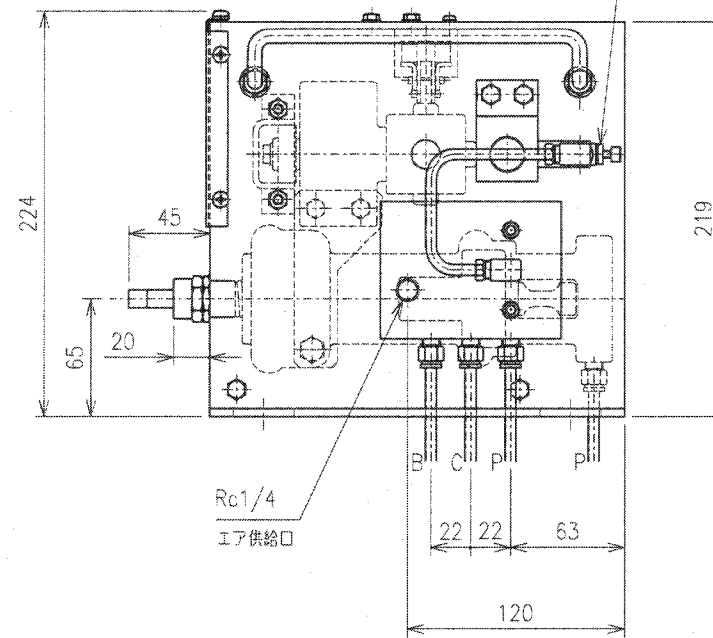
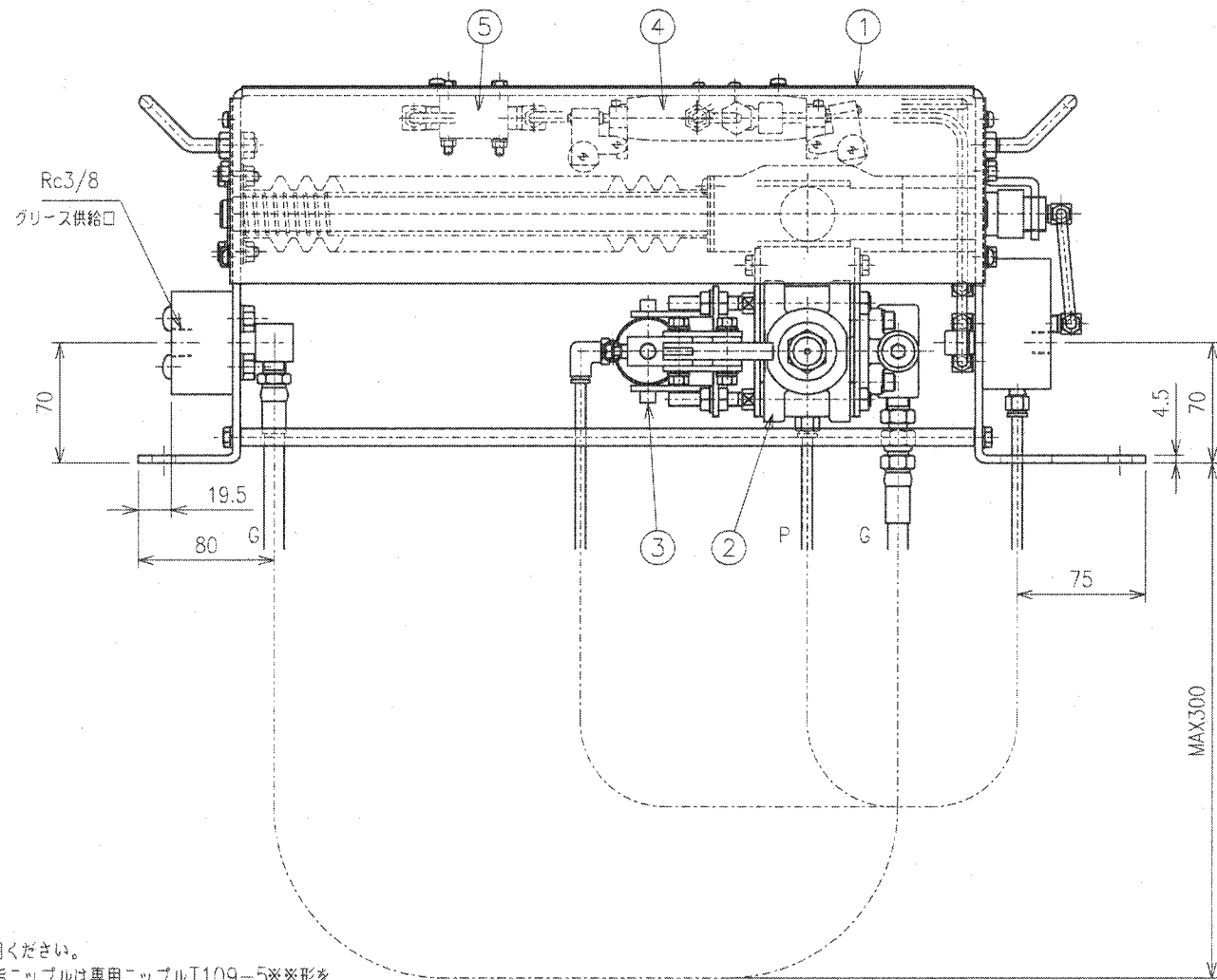
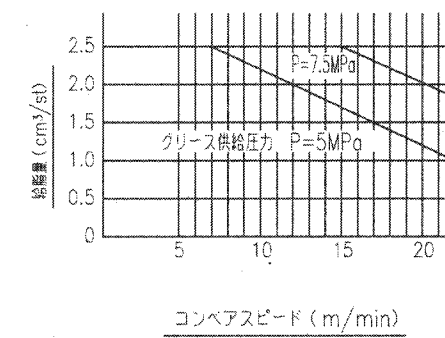
仕様

エア供給圧力	0.4~0.5	MPa
グリース供給圧力	5~15	MPa
エア消費量	1 Ni/cycle at 0.4 MPa	
コンベアスピード	表参照	m/min
チェーンピッチ		mm
ガイドピン径	30~70	mm
コンベア上下振れ許容値	±4	mm
コンベア横振れ許容値	±6	mm
吐出量	0.3~2.5	cm ³ /st
調整ネジ1回転当り調整量	0.15	cm ³
使用潤滑剤	NLGI no.0 ~ no.1 グリース	
周囲温度	5~60	℃
重量	22	kg

コンベアスピード — チェーンピッチ



コンベアスピード — 給脂量
(No.1 グリース 5℃, 軸受抵抗0.5MPa時)



使用ください。
注1.給脂ニップルは専用ニップルT109-5※形を

6	スピードコントローラ	1	AS2200-01
5	メカニカルバルブ	1	VM230-02-01
4	メカニカルバルブ	1	CMV-120R
3	ガイドレバーセット	1	CSL-120
2	プッシュガンセット	1	PGS-35R-2FA4
1	スライドヘッドセット	1	CSS-120R
No.	DWG	PART NAME	QTY
			REMARKS

TITLE **CS-120R-10形**
チェーン給脂機

形式図

DAIKIN
LUBRICATION PRODUCTS
& ENGINEERING CO.,LTD.

DWG NO.

SCALE

REV

形式記号説明

CS-220L-T*-10

デザイン番号

ソレノイド電圧 A:AC100V 50/60Hz
AC110V 60Hz
B:AC200V 50/60Hz
AC220V 60Hz
D:AC220 50/60Hz
P:DC24V

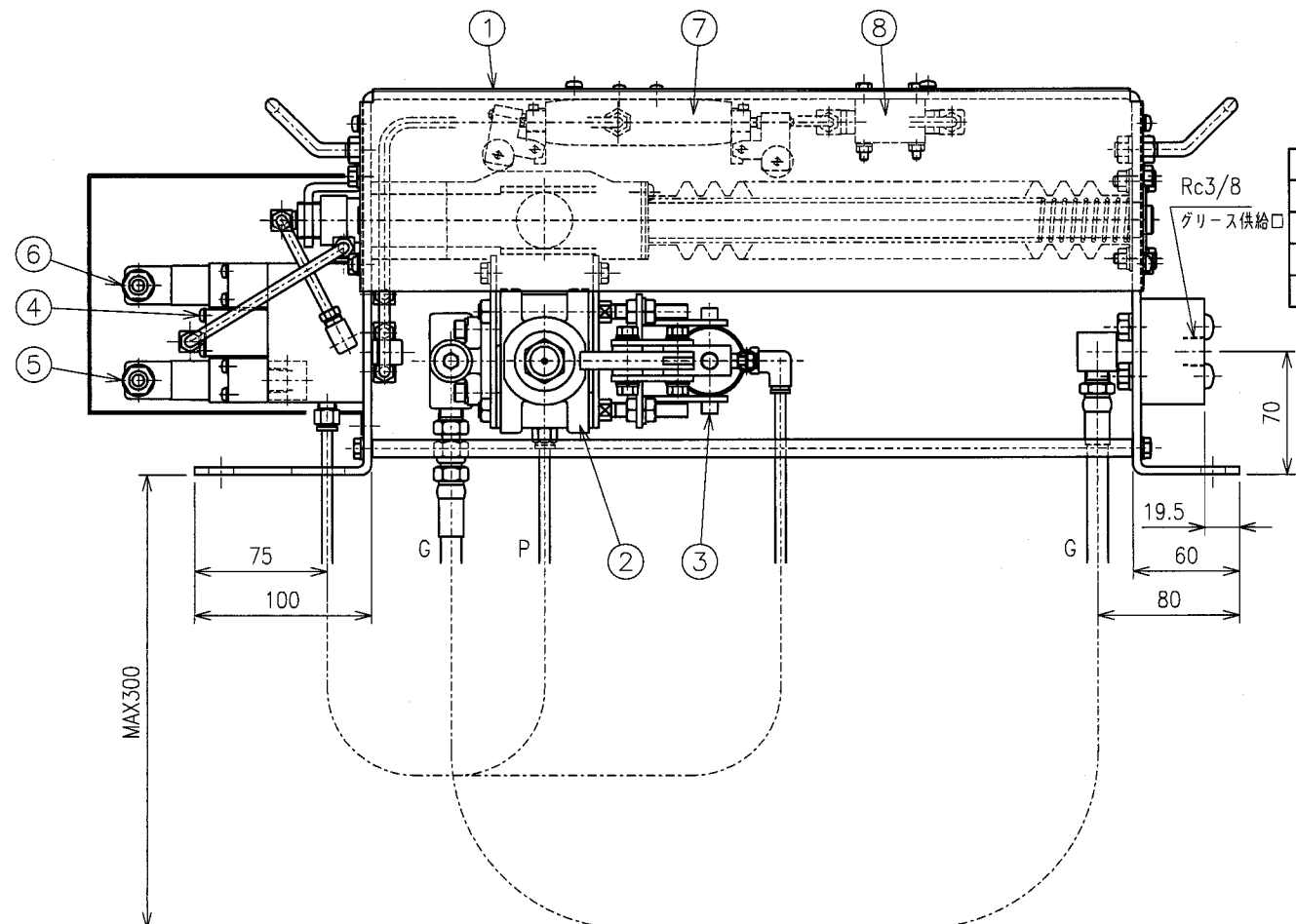
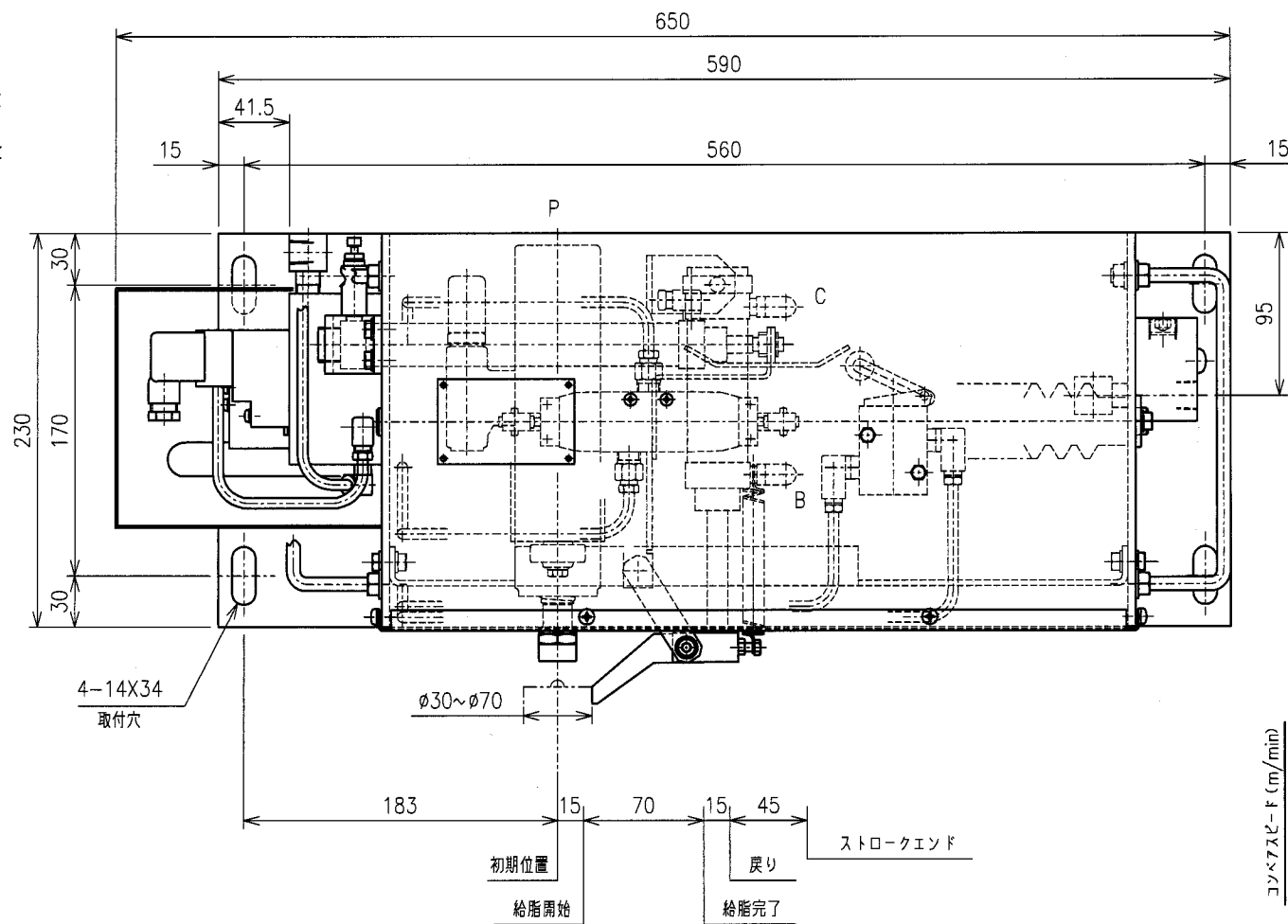
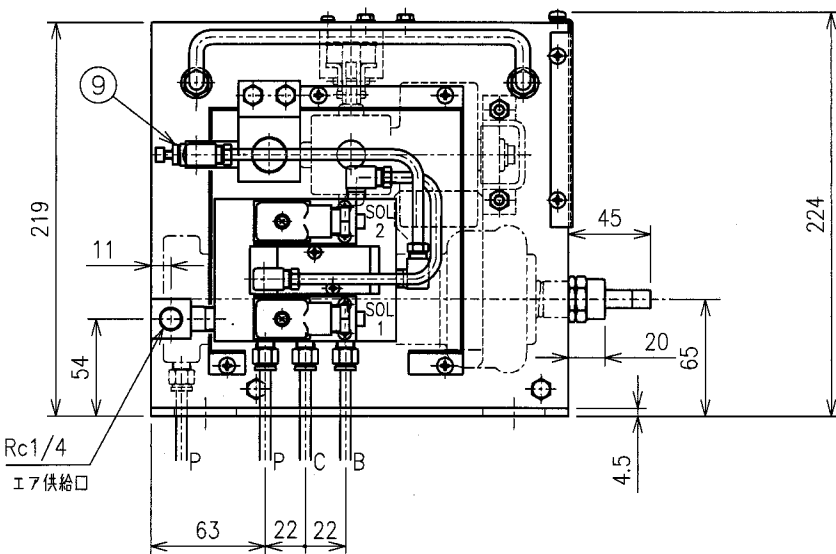
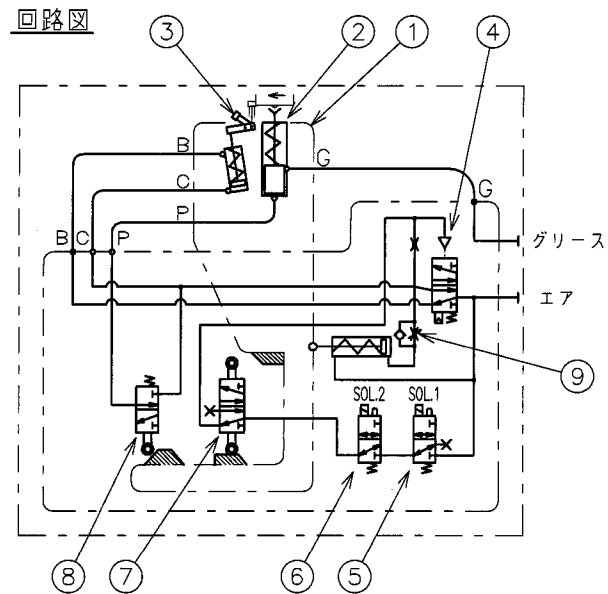
制御方法: 給脂タイミング制御方式

給脂方向: 左勝手

ガイド方式 (ピンガイド)
0: 30~70mm

基本形式

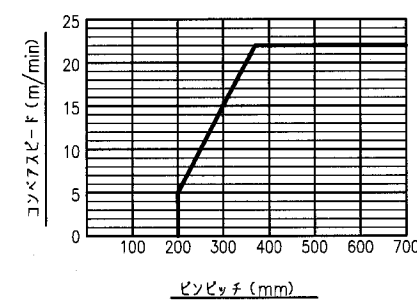
回路図



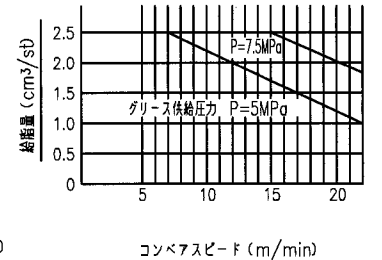
仕様

エア供給圧力	MPa	0.4~0.5
グリース供給圧力	MPa	5~15
エア消費量	NI/cycle	1 at 0.4 MPa
コンベアスピード	m/min	表参照
ピンピッチ	mm	
ピン径	mm	30~70
コンベア上下振れ許容値	mm	±4
コンベア横振れ許容値	mm	±6
吐出量	cm ³ /st	0.3~2.5
調整ネジ1回転当り調整量	cm ³	0.15
使用潤滑剤		NLGI no.0 ~ no.1 グリース
周囲温度	℃	5~60
重量	kg	24

コンベアスピード — ピンピッチ



コンベアスピード — 給脂量
(No.1 グリース 5℃, 耐圧抵抗0.5MPa時)



図面番号	形式	ガイドレバー形式	電磁弁形式	ソレノイド電圧
FC25148-1	CS-220L-TA-10	CSL-120L	V0307-1D	AC100V
FC25148-2	CS-220L-TB-10		V0307-2D	AC200V
FC25148-4	CS-220L-TD-10		V0307-4D	AC220V
FC25148-5	CS-220L-TP-10		V0307-5D	DC24V

(正転) 信号用です。
3. 電磁弁③は給脂タイミング、電磁弁④はコンベア運転
外径6~8mmのキャブタイヤケーブルを使用ください。
2. 電磁弁のリード線接続方式はDIN形ターミナルです。
使用ください。
注1. 給脂ニップルは専用ニップルT109-5**形を

No.	DWG	PART NAME	Q'TY	REMARKS
9		スピードコントロール	1	AS2200-01
8		メカニカルバルブ	1	VM230-02-01
7		メカニカルバルブ	1	CMV-120L-T
6		電磁弁	1	V0307-*D
5		電磁弁	1	V0307-*D
4		空気作動弁	1	VFA3140
3		ガイドレバーセット	1	CSL-120L
2		プッシュガンセット	1	PGS-35L-2FA4
1		スライドヘッドセット	1	CSS-120L

TITLE CS-220L-T*-10形
チェーン給脂機

DAIKIN
LUBRICATION PRODUCTS
& ENGINEERING CO.,LTD.

DWG NO.

SCALE 1/3
REV

形式図