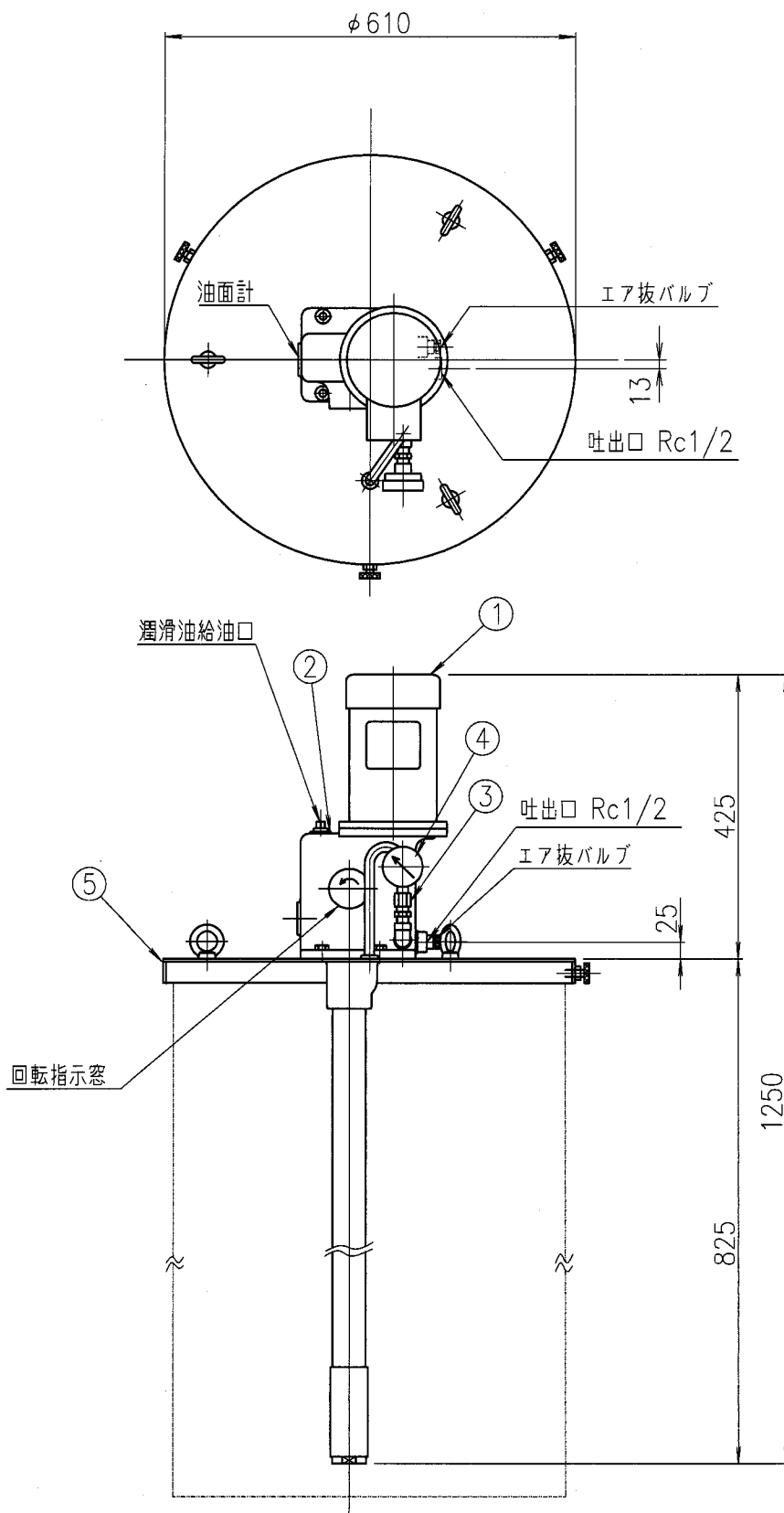


仕様

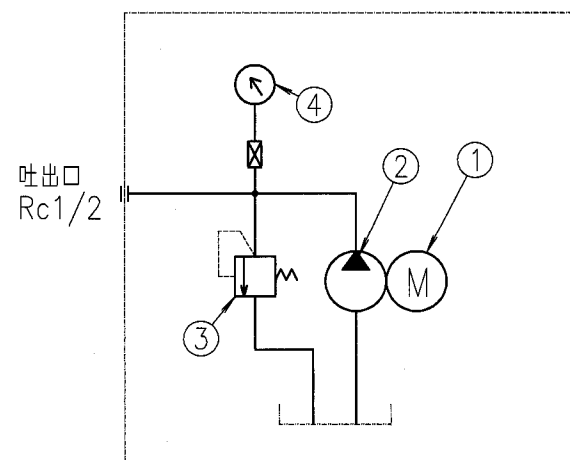
最高使用圧力 MPa	吐出量 ℓ/min		ポンプ回転数 min <sup>-1</sup>		回転方向	電動機 kW×4P	質量 kg	
	50Hz	60Hz	50Hz	60Hz				減速比
3	1.17	1.40	60	72	1/25 (内蔵)	左回転	0.4	53

備考

- 使用グリースは、集中潤滑用NLG1ちょうど番号#0~#2 (但し使用温度において、ちょうど240以上-未混和-とする。) 相当のものを選定して下さい。
- ポンプ運転前に、電動機の下部に組み込まれているクランク室に、潤滑油 (ギャオイル2種VG220JISK2219相当) を赤印の規定油面 (0.35ℓ) まで入れて下さい。
- 200ℓのドラム缶の蓋を外し、ポンプをセットして下さい。
- ゴムホースのR1/2の口金をバーレルポンプに、M32の口金をポンプに接続して下さい。
- 電動ポンプU形、UE形とも接続金具は共通です。
- 安全弁の設定圧力は、3.5MPaです。
- 付属品：ゴムホース (L=2000mm)



回路図



形式記号説明

形式記号: BA-2\*-\*\*-10

基本形式: BA-2\*  
制御方式区分: \*-  
吐出圧力区分: \*\*  
設計No.: -10  
電圧記号: -

2: 電磁開閉器付  
23: 電磁開閉器無

H: 6MPaシリーズ  
無記号: 3MPaシリーズ

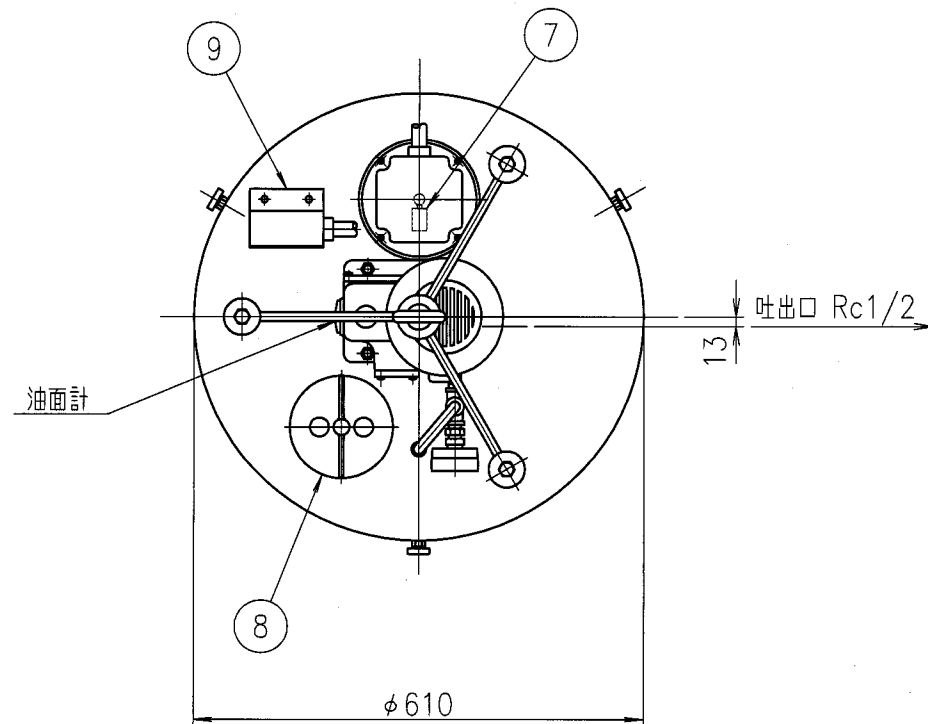
20: AC200/220V (50/60Hz)  
40: AC400/440V (50/60Hz)  
41: AC415V (50Hz)  
38: AC380V (50Hz)

REF. NO.	PART NO.	PART NAME	QTY.	REMARKS
5		カバー	1	
4	FP1617-9	圧力計	1	$\phi 50 \times 6 \text{MPa}$
3		安全弁	1	
2		ポンプ部組	1	BAP-2
1		電動機	1	0.4KW 4P 3 $\phi$

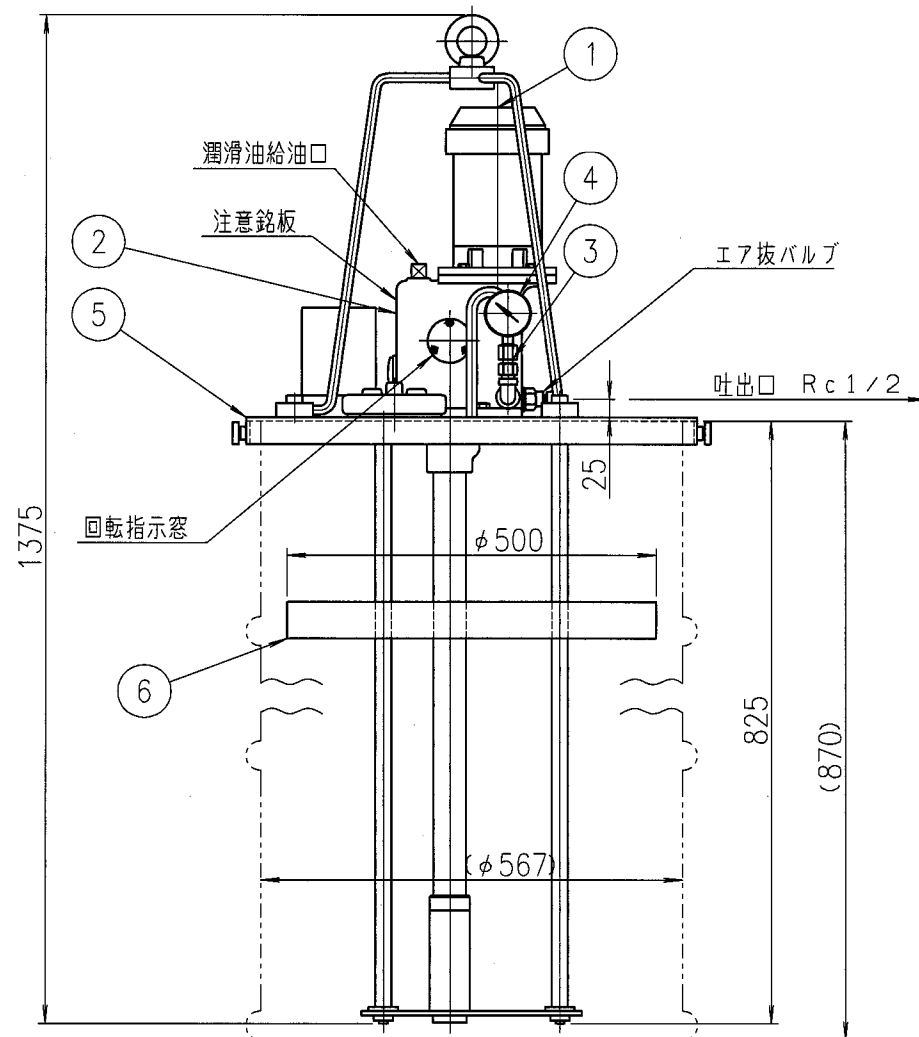
TITLE		形式図
BA-23-**-10 バーレルポンプ		
DAIKIN LUBRICATION PRODUCTS & ENGINEERING CO.,LTD.	DWG NO.	SCALE 1/10 REV E

仕様

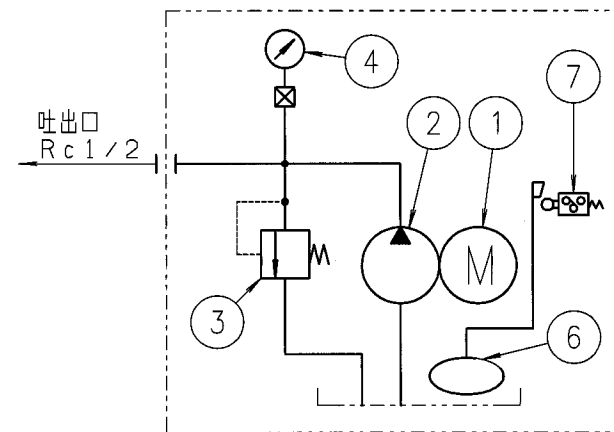
最高使用圧力 MPa	吐出量 cm <sup>3</sup> /min		ポンプ回転数 min <sup>-1</sup>		減速比	回転方向	電動機	質量
	50Hz	60Hz	50Hz	60Hz			kW×4P	kg
6	525	630	60	72	1/25 (内蔵)	左回転	0.4	65
	50Hz	60Hz	50Hz	60Hz				



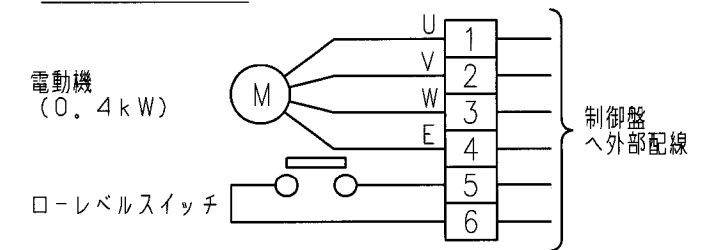
- 使用グリースは、集中潤滑用NLG1ちょう度番号#0~#2 (但し、使用温度においてちょう度 240以上-未混和-とする。)相当のものを選定して下さい。
- ポンプ運転前に、電動機の下部に組み込まれているクランク室に 潤滑油 (ギヤオイル2種VG220JISK2219相当) を、赤印の規定油面まで入れて下さい。(0.35ℓ)
- 200ℓのドラム缶の蓋を外し、ポンプをセットして下さい。
- ゴムホースのRc1/2の口金をバーレルポンプに、M32の口金をポンプの補給口に接続して下さい。
- 電動ポンプU形、UE形とも接続金具は共通です。
- 安全弁の設定圧力は7MPaです。
- 付属品：ゴムホース (L=2000mm)



回路図



ターミナル結線図



REF NO.	PART NO.	PART NAME	QTY.	REMARKS
9	TBL-6	端子箱	1	6P
8		点検口蓋	1	
7	Z-150W22-B	ローレルスイッチ	1	
6		フロート	1	
5		カバー	1	
4		圧力計	1	10MPa
3	T183-F3-H	安全弁	1	
2	BAP-2H	ポンプ部	1	
1		電動機	1	0.4kW×4P 3φ

TITLE BA-24H-\*\*-10  
バーレルポンプ

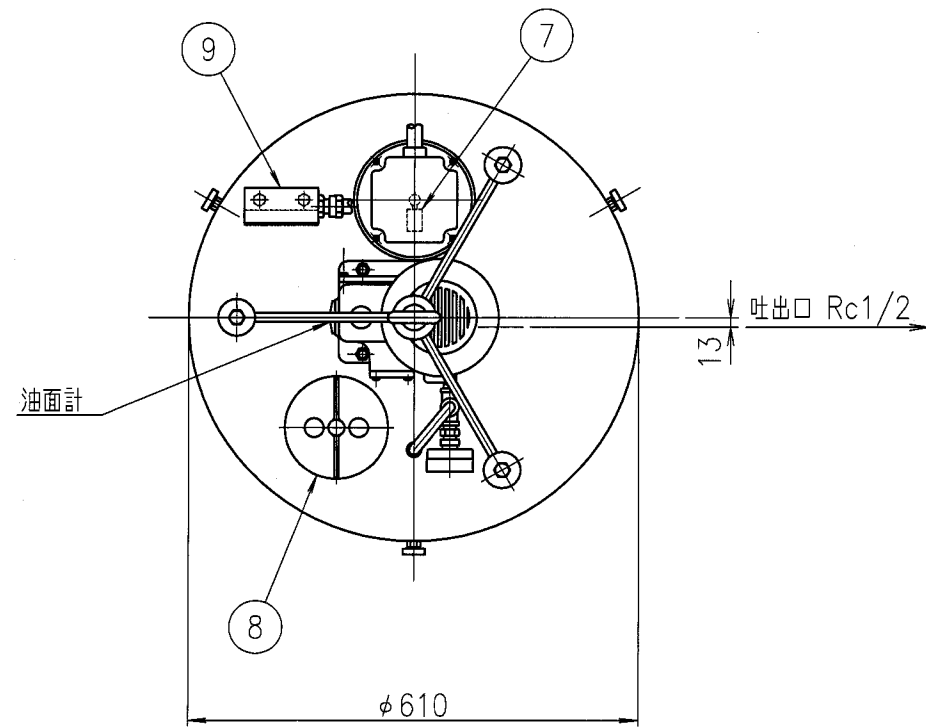
形式図

DAIKIN  
LUBRICATION PRODUCTS  
& ENGINEERING CO.,LTD.

DWG NO.

SCALE 1/10

REV C

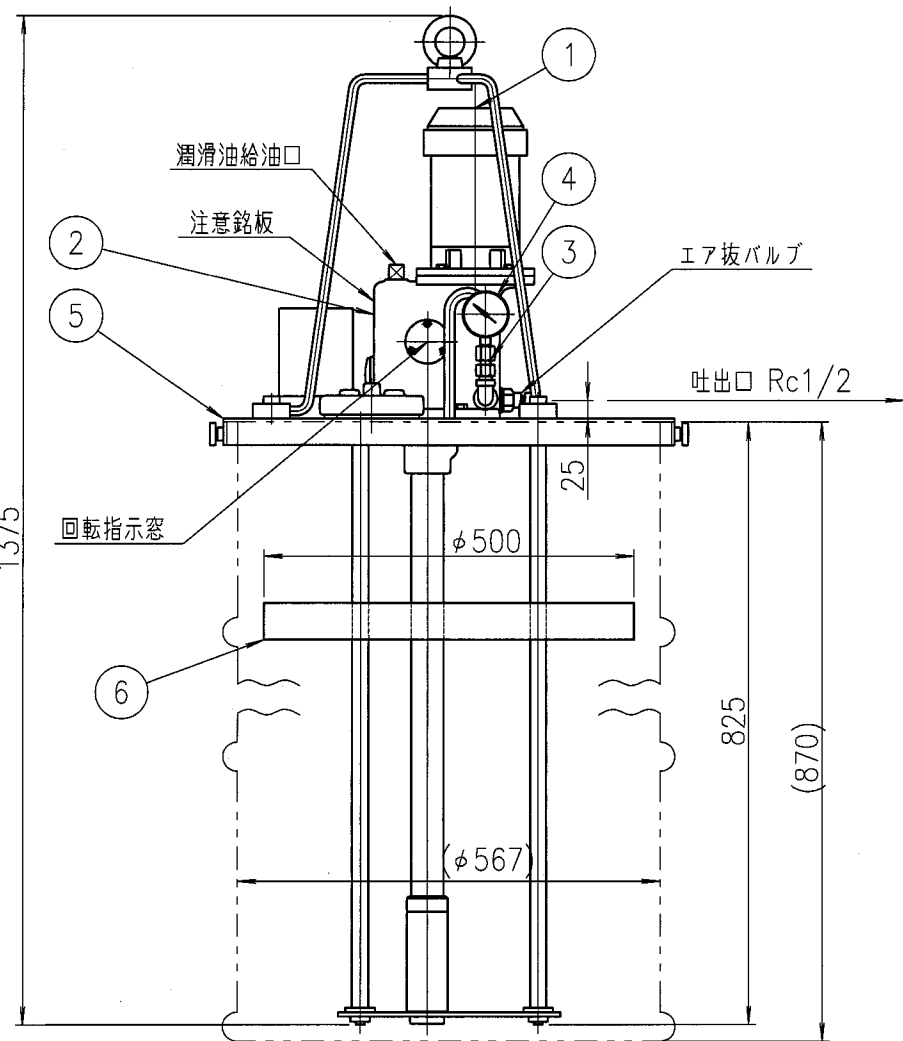


仕様

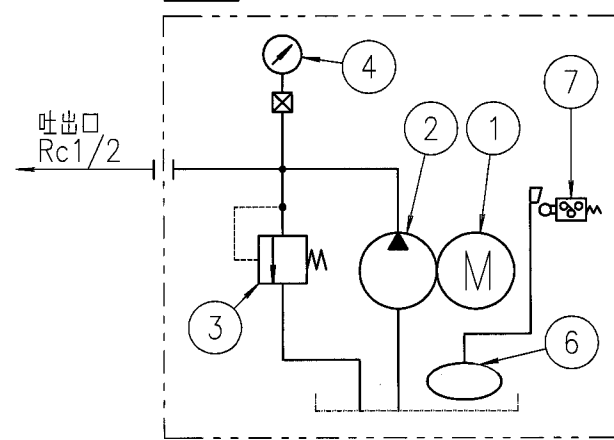
最高使用圧力 MPa	吐出量 cm <sup>3</sup> /min		ポンプ回転数 min <sup>-1</sup>		減速比	回転方向	電動機	質量
	50Hz	60Hz	50Hz	60Hz			kW×4P	kg
3	1170	1400	60	72	1/25 (内蔵)	左回転	0.4	65

備考

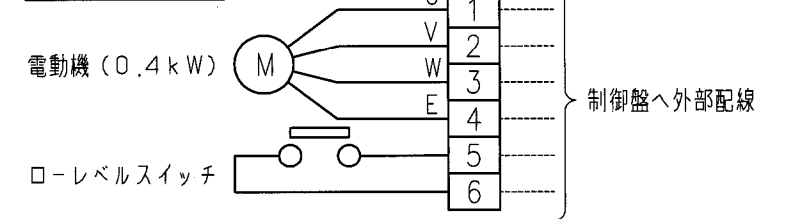
- 使用グリースは、集中潤滑用NLGIちょうど番号#0~#2  
(但し使用温度において、ちょうど240以上-未混和-とする。)相当のものを選定して下さい。
- ポンプ運転前に、電動機の下部に組み込まれているクランク室に、潤滑油  
(ギヤオイル2種VG220JISK2219相当)を赤印の規定油面(0.35ℓ)まで入れて下さい。
- 200ℓのドラム缶の蓋を外し、ポンプをセットして下さい。
- ゴムホースのR1/2の口金をバーレルポンプに、M32の口金をポンプに接続して下さい。
- 電動ポンプU形、UE形とも接続金具は共通です。
- 安全弁の設定圧力は、3.5MPaです。
- 付属品：ゴムホース(L=2000mm)



回路図



ターミナル結線図



形式記号説明

BA-2 4-\*\*-10

— デザインNo.  
— 電圧記号

20 : AC200V (50Hz)  
      : AC200V/220V (60Hz)

38 : AC380V (50Hz)

40 : AC400V (50Hz)  
      AC400/440 (60Hz)

— 4 : ローレベルスイッチ付

— 基本形式

REF. NO.	PART NO.	PART NAME	QTY.	REMARKS
9	TBL-6	端子箱	1	6P
8		点検口蓋	1	
7	Z-15GW22-B	ローレベルスイッチ	1	
6		フロート	1	
5		カバー	1	
4	FP1617-9	圧力計	1	φ50X6MPa
3	T183-F3-L	安全弁	1	
2		ポンプ部	1	BAP-2
1		電動機	1	0.4kW 4P 3φ

TITLE BA-24-**-10 形 バーレルポンプ		形式図
DAIKIN LUBRICATION PRODUCTS & ENGINEERING CO.,LTD.	DWG NO.	SCALE 1/10 REV E