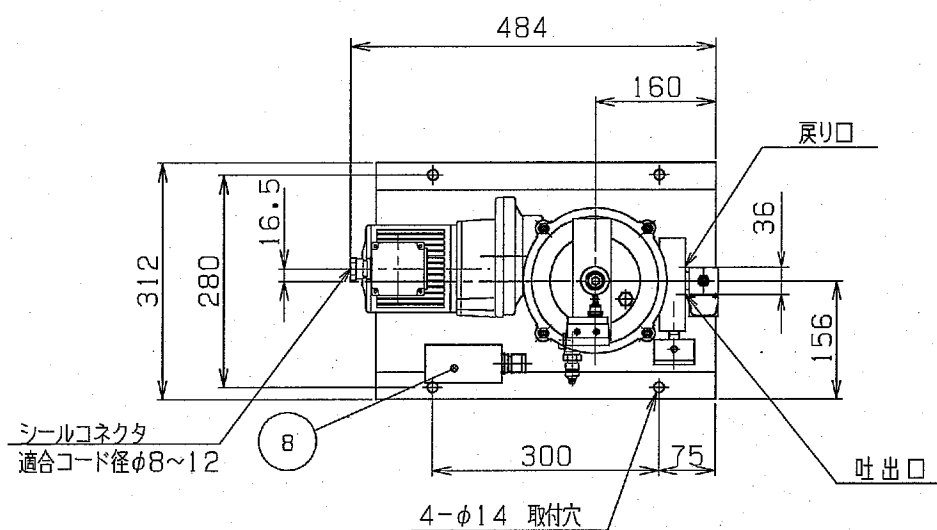


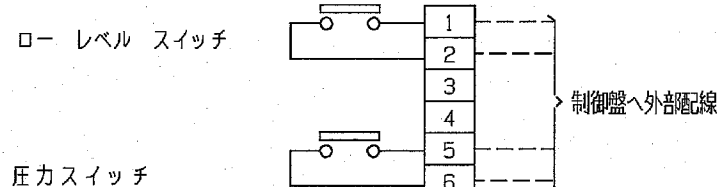
仕様

最高使用圧力 MPa	吐出量 cm ³ /min		ギヤードモータ (全閉フランジ形)			タンク容量 L	圧力スイッチ 設定値 (圧力調整範囲) MPa	配管方式	質量 kg
	50Hz	60Hz	出力 kW×4P	減速比	回転方向				
21	30	36	0.1	1/40 (内蔵)	左右両 回転可	4	17 (3~21)	進行形	52

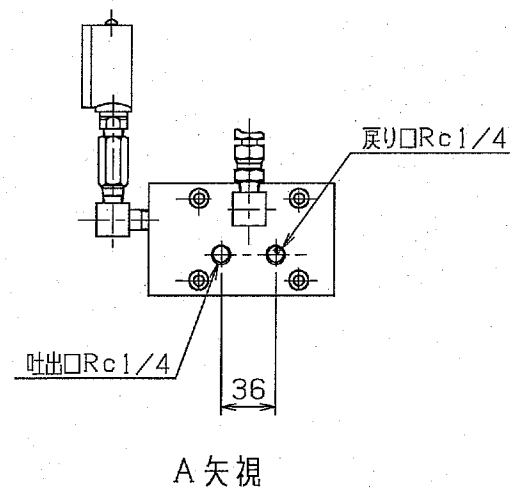
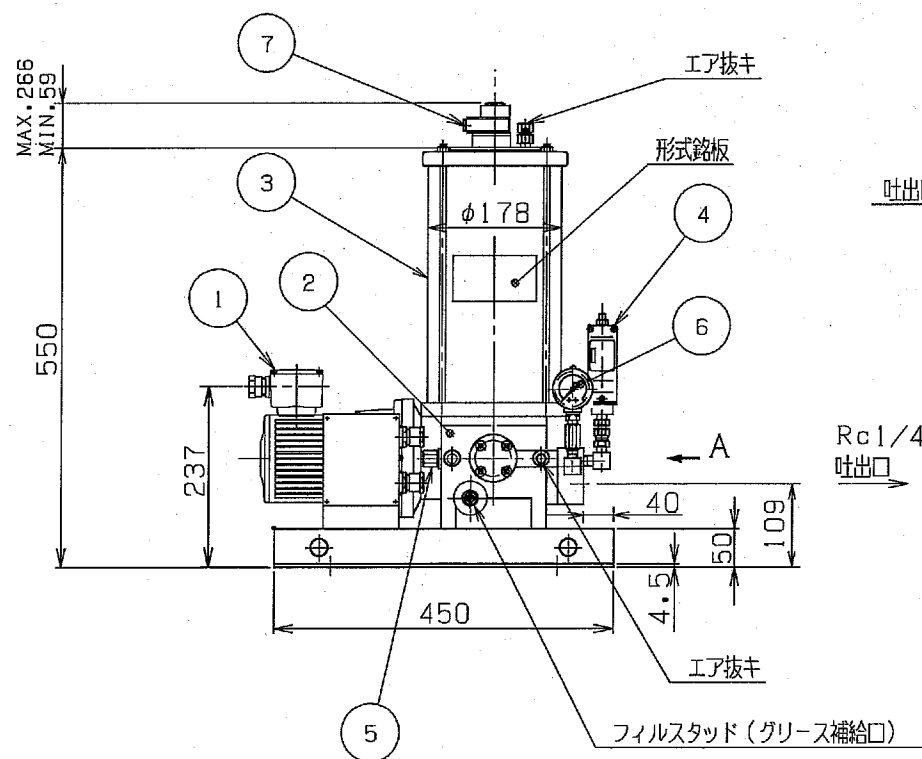
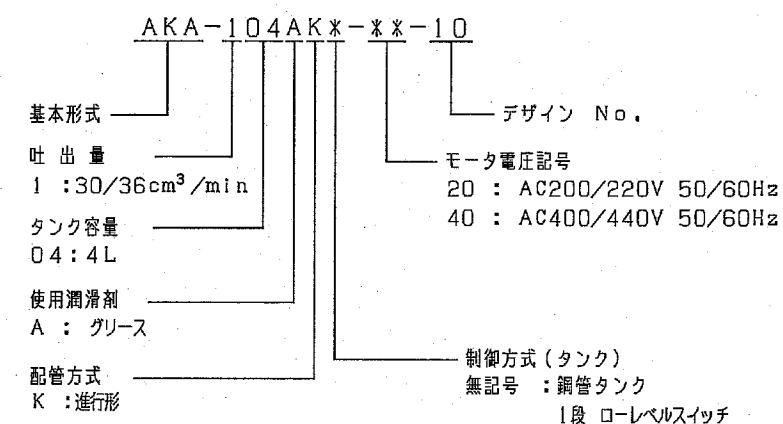
- 使用グリースは、集中潤滑用NLGI1 ちょう度番号#0~#2 (但し、使用温度において、ちょう度番号240以上-未混和-とする。) 相当のものを選定して下さい。
- 安全弁の設定圧力は23MPaです。



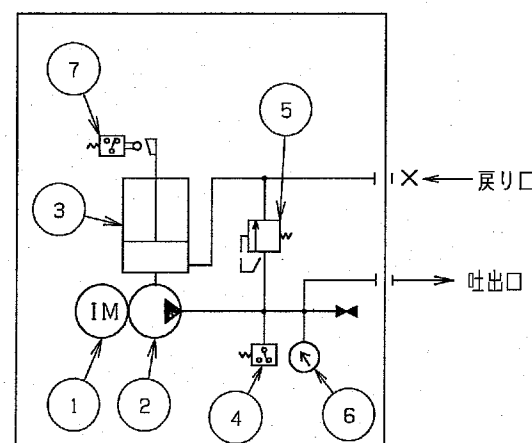
ターミナル結線要領図



形式記号説明



ユニット回路図



REF No.	PART NO.	PART NAME	QTY.	REMARKS
	8	端子箱	1	6P
	7	ZC-N21 ローレベルスイッチ	1	
	6	FP1617-8 圧力計	1	35MPa
	5	安全弁	1	
	4	CE25N 圧力スイッチ	1	
	3	T-04AK タンク部	1	
	2	GPE-08AK ポンプ部	1	
	1	ギヤードモータ	1	0.1kW×4P, 3φ (1P44)

TITLE AKA-104AK**10
電動グリースポンプ

形式図

DAIKIN
LUBRICATION PRODUCTS
& ENGINEERING CO., LTD.

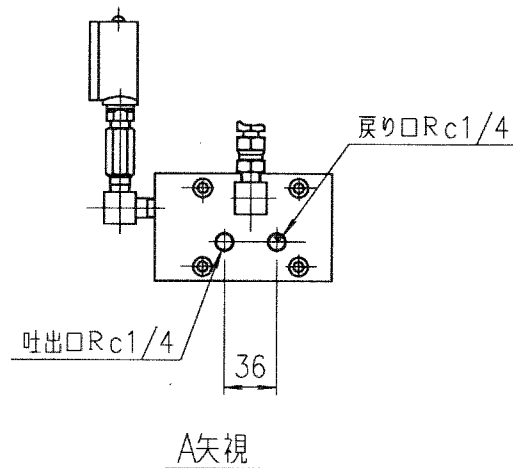
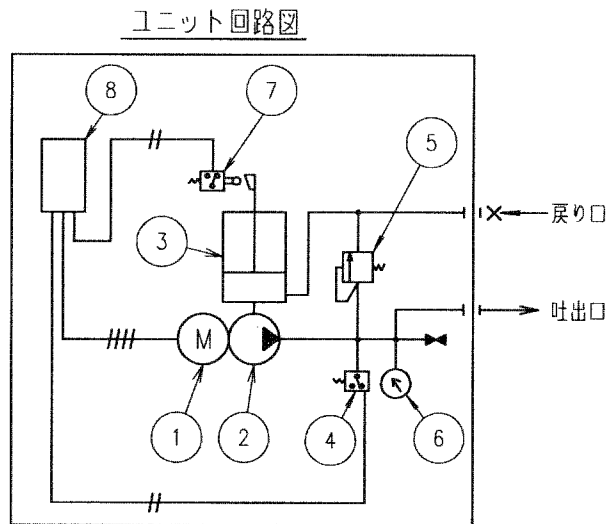
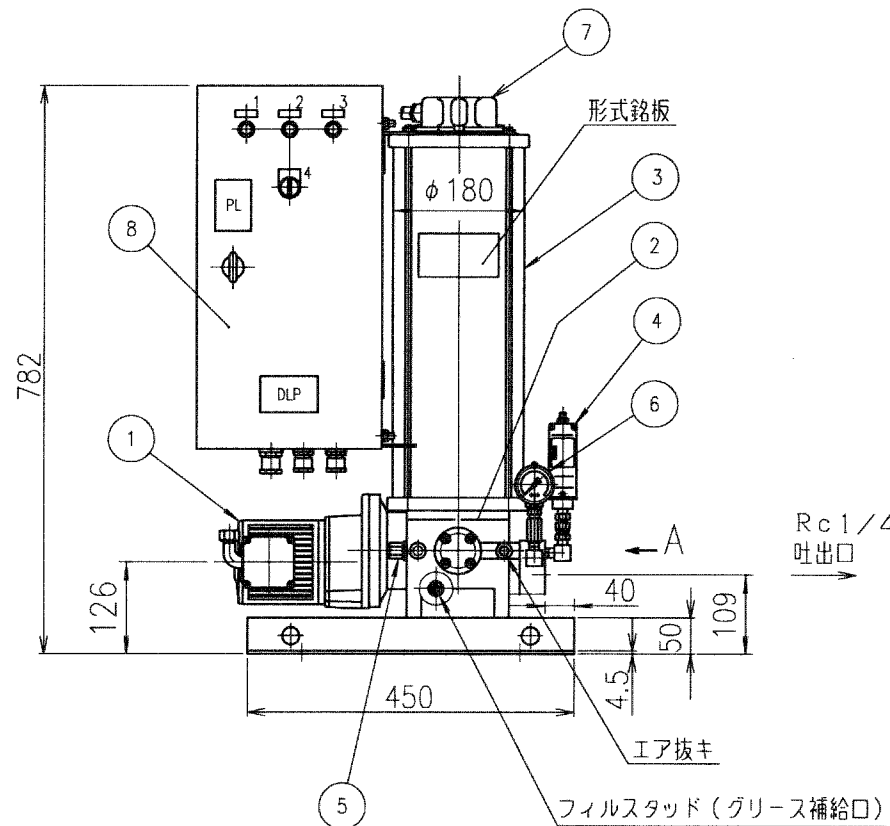
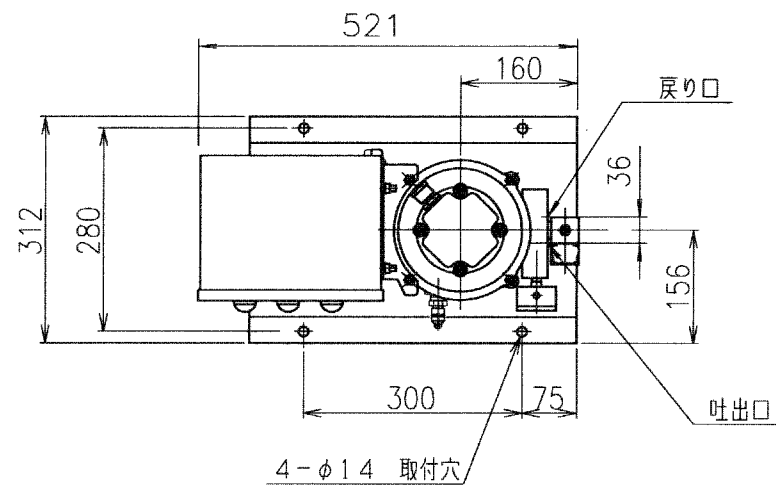
DWG NO.

SCALE
1/10
REV.

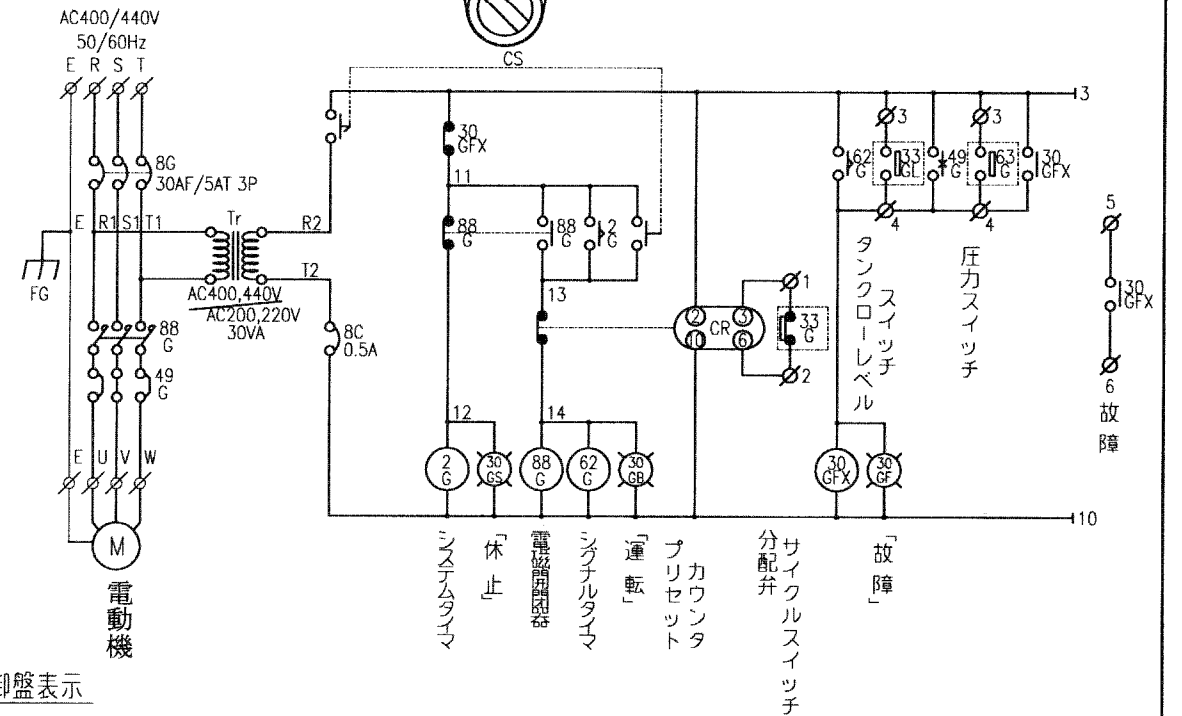
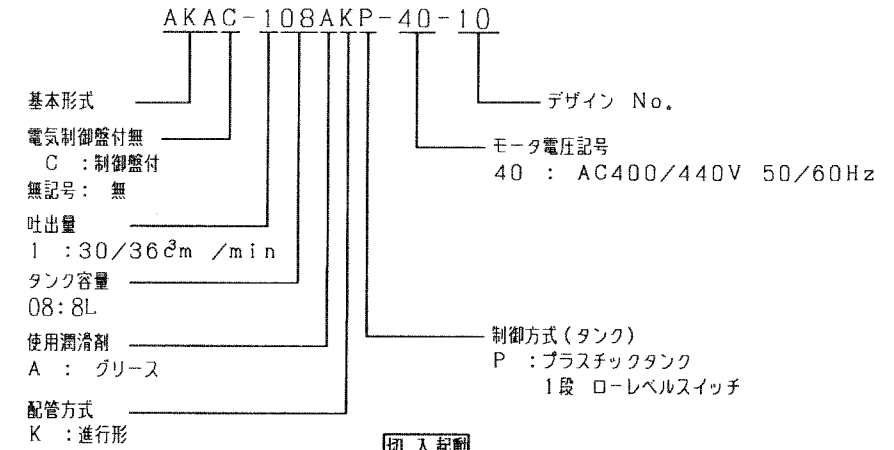
仕様

最高使用圧力 MPa	吐出量 cm ³ /min		ギヤードモータ(全閉フランジ形)			タンク容量 L	圧力スイッチ 設定値 (圧力調整範囲) MPa	配管方式	質量 kg
	50Hz	60Hz	出力 kW×4P	減速比	回転方向				
21	30	36	0.1	1/40 (内蔵)	左右両 回転可	8	17 (3~21)	進行形	53

- 使用グリースは、集中潤滑用NLG1 ちょう度番号#0~#2 (但し、使用温度において、ちょう度番号240以上-未混和とする。) 相当のものを選定して下さい。
- 安全弁の設定圧力は2.3MPaです。



形式記号説明



制御盤表示

番号	記号	表示灯・スイッチ
1	30GS	休 止
2	30GB	運 転
3	30GF	故 障
4	CS	切・入・起動

番号	記号	表示灯・スイッチ	数量	備 考
8	EK-3T	制 御 盤	1	屋内防塵構造 板厚(箱体) t=1.6
7	Z-15GW22-B	ローレベル スイッチ	1	
6	FP1617-B	圧 力 計	1	35MPa
5		安 全 弁	1	
4	CE25N	圧力スイッチ	1	
3	T-08AP-L	タンク部	1	
2	GPE-08AK	ポンプ部	1	
1		ギヤードモータ	1	0.1kW×4P, 3φ, 1P44

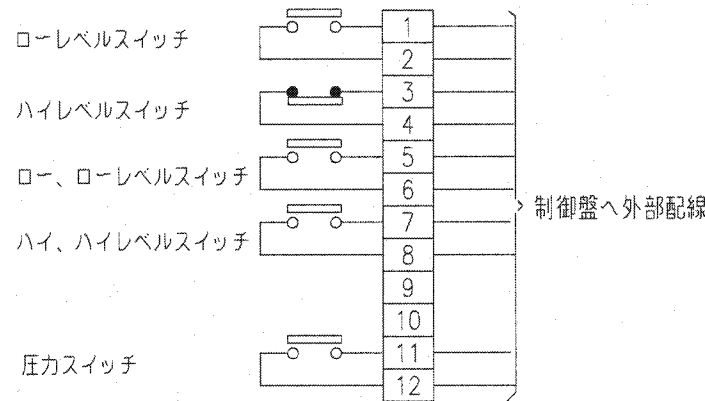
TITLE		AKAC-108AKP-40-10		形式図
		電動グリースポンプ		
DAIKIN	DWG NO.			SCALE 1/10
LUBRICATION PRODUCTS & ENGINEERING CO.,LTD.				REV B

仕様

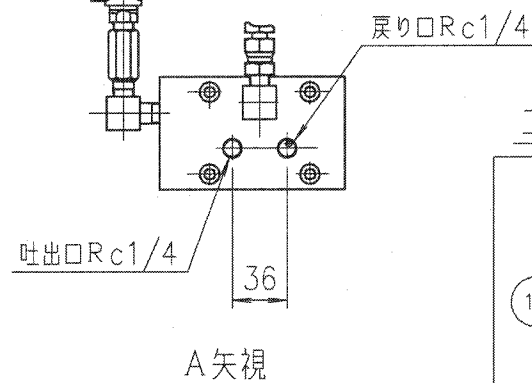
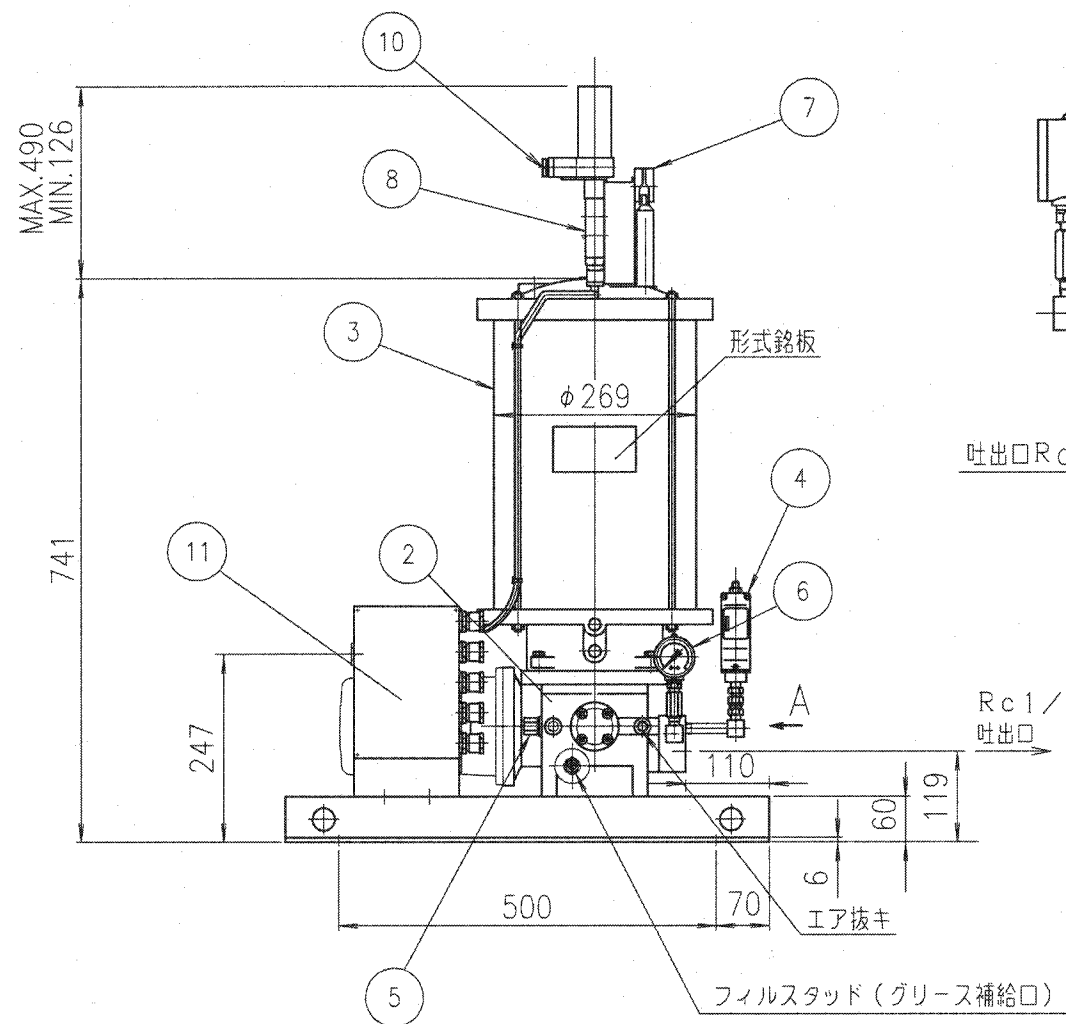
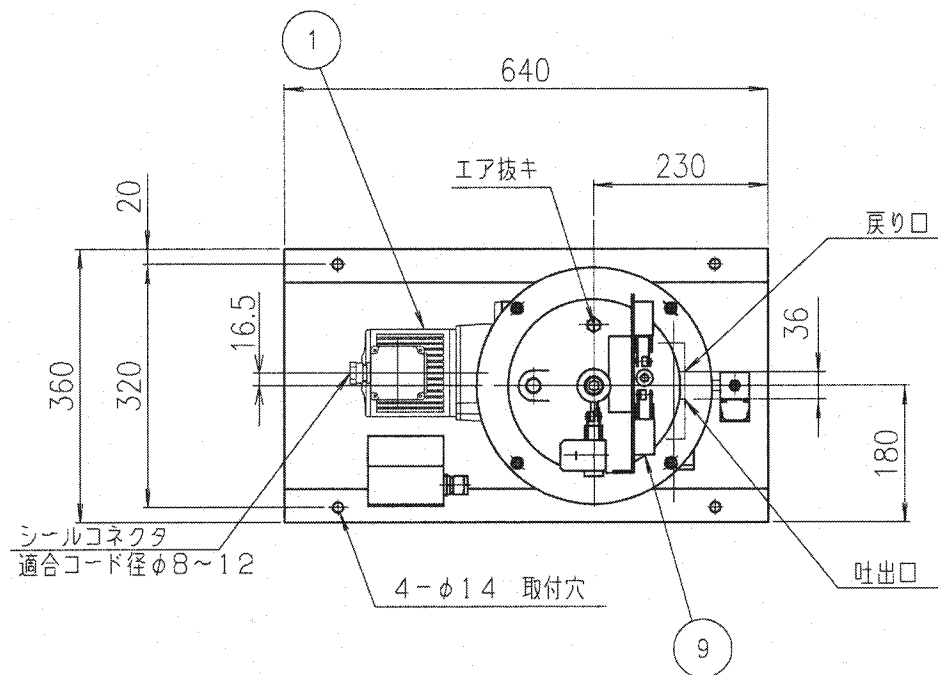
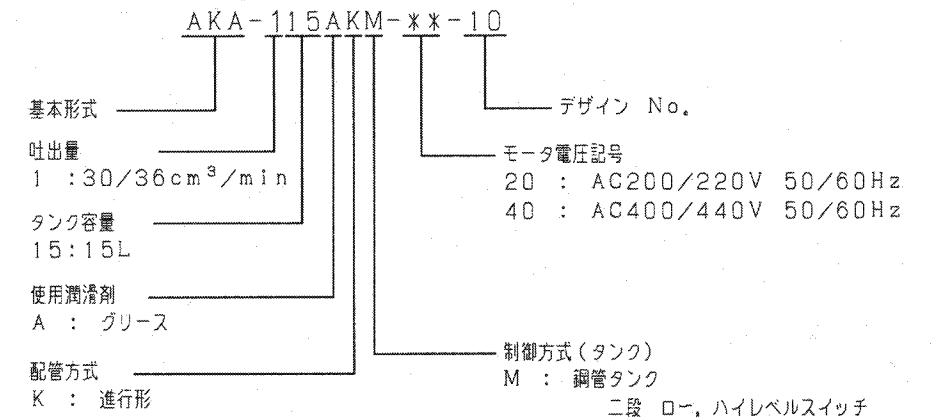
最高使用圧力 MPa	吐出量 cm ³ /min		ギヤードモータ(全閉フランジ形)			タンク容量 L	圧力スイッチ 設定値 (圧力調整範囲) MPa	配管方式	質量 kg
	出力 kW×4P	減速比	回転方向						
21	50Hz	60Hz	0.1	1/40 (内蔵)	左右両 回転可		15	進行形	92
	30	36							

- 使用グリースは、集中潤滑用NLGI1ちょう度番号#0~#2(但し、使用温度において、ちょう度番号260以上-未混和-とする。)相当のものを選定して下さい。
- 安全弁の設定圧力は23MPaです。

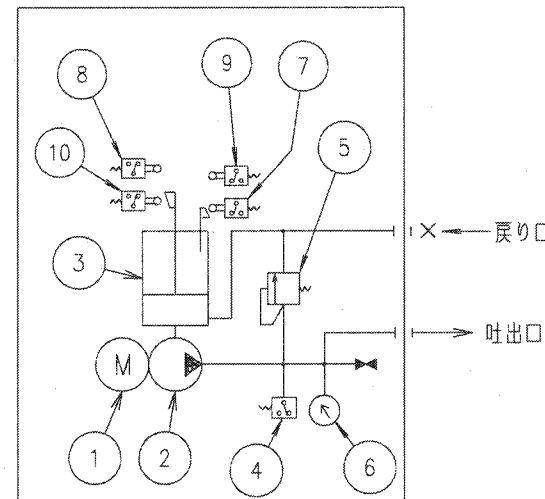
ターミナル結線要領図



形式記号説明



ユニット回路図



REF. No.	PART NO.	PART NAME	QTY.	REMARKS
		端子箱	1	12P
	ZE-NA-2	ロー、ローレベルスイッチ	1	
	ZE-NA-2	ハイ、ハイレベルスイッチ	1	
	ZE-NA2-2	ローレベルスイッチ	1	
	ZE-NA2-2	ハイレベルスイッチ	1	
	FP1617-8	圧力計	1	35MPa
		安全弁	1	
	CE25N	圧力スイッチ	1	
	T-15A	タンク部	1	
	GPE-08AK	ポンプ部	1	
		ギヤードモータ	1	0.1kW×4P, 3φ(IP44)

TITLE AKA-115AKM-**-10
電動グリースポンプ

形式図

DAIKIN
LUBRICATION PRODUCTS
& ENGINEERING CO.,LTD.

DWG NO.

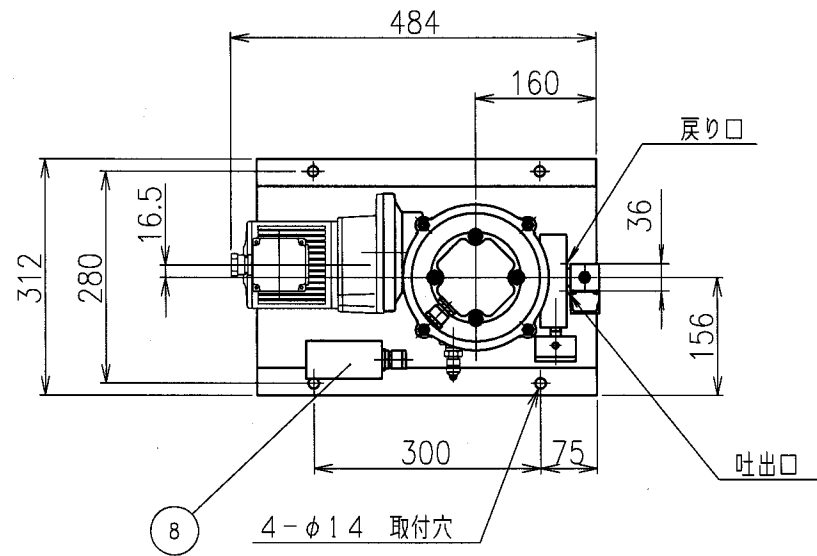
SCALE
1/10

REV
△

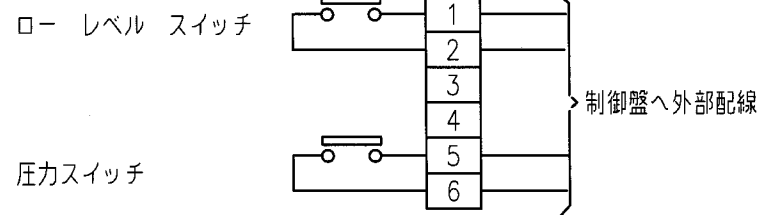
仕 様

最高使用圧力 MPa	吐 出 量 cm ³ / min		ギヤードモータ (全閉フランジ形)			タンク容量 L	圧力スイッチ 設定値 (圧力調整範囲) MPa	配管方式	質 量 kg
			出 力 kW×4P	減 速 比	回 転 方 向				
21	50Hz	60Hz	0.1	1/40 (内蔵)	左 右 両 回 転 可	8	17 (3~21)	進行形	44

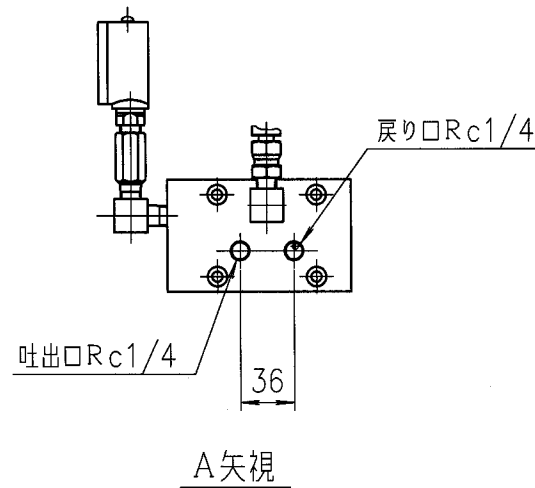
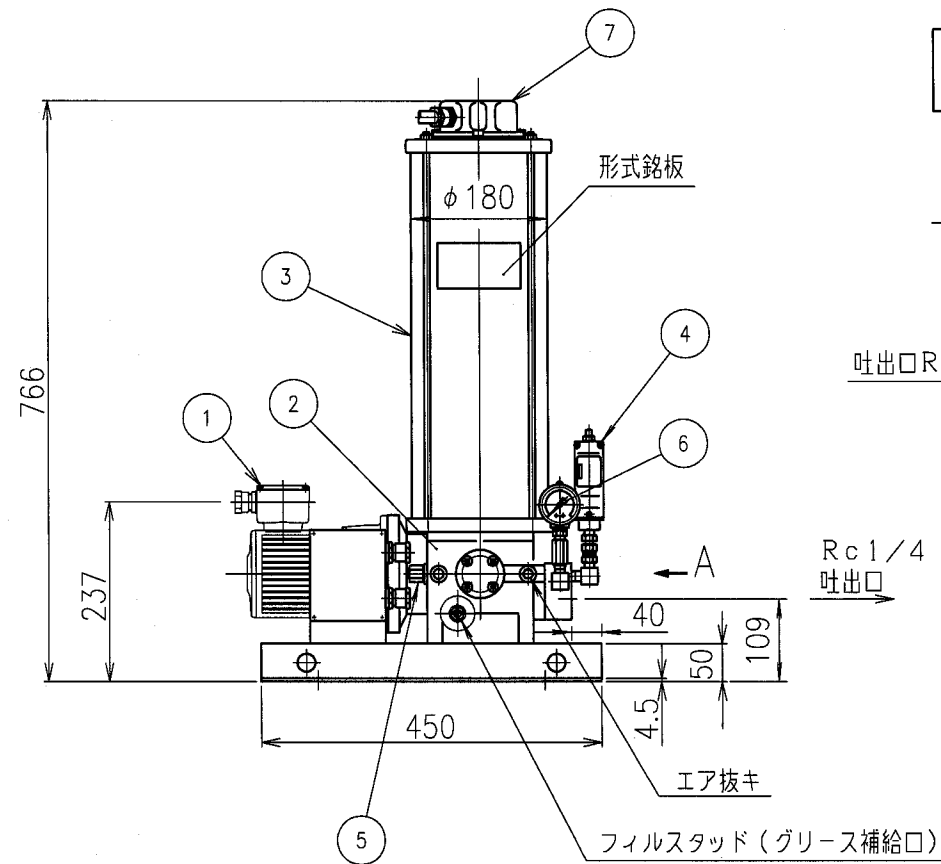
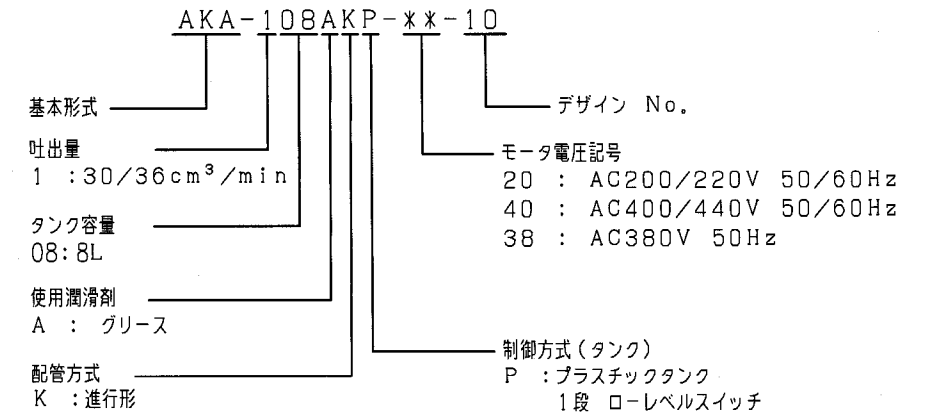
- 使用グリースは、集中潤滑用NLGI1ちょう度番号#0~#2 (但し、使用温度において、ちょう度番号240以上-未混和-とする。)相当のものを選定して下さい。
- 安全弁の設定圧力は23MPaです。



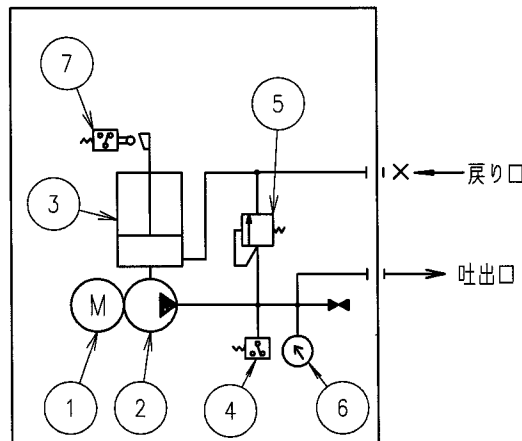
ターミナル結線要領図



形式記号説明



ユニット回路図



8		端子箱	1	6P
7	Z-15GW22-B	ローレベルスイッチ	1	
6	FP1617-8	圧力計	1	35MPa
5		安全弁	1	
4	CE25N	圧力スイッチ	1	
3	T-08AP-L	タンク部	1	
2	GPE-08AK	ポンプ部	1	
1		ギヤードモータ	1	0.1kW×4P, 3φ(1P44)
REF NO.	PART NO.	PART NAME	QTY.	REMARKS

TITLE AKA-108AKP-**-10
電動グリースポンプ

形式図

DAIKIN
LUBRICATION PRODUCTS
& ENGINEERING CO.,LTD.

DWG NO.

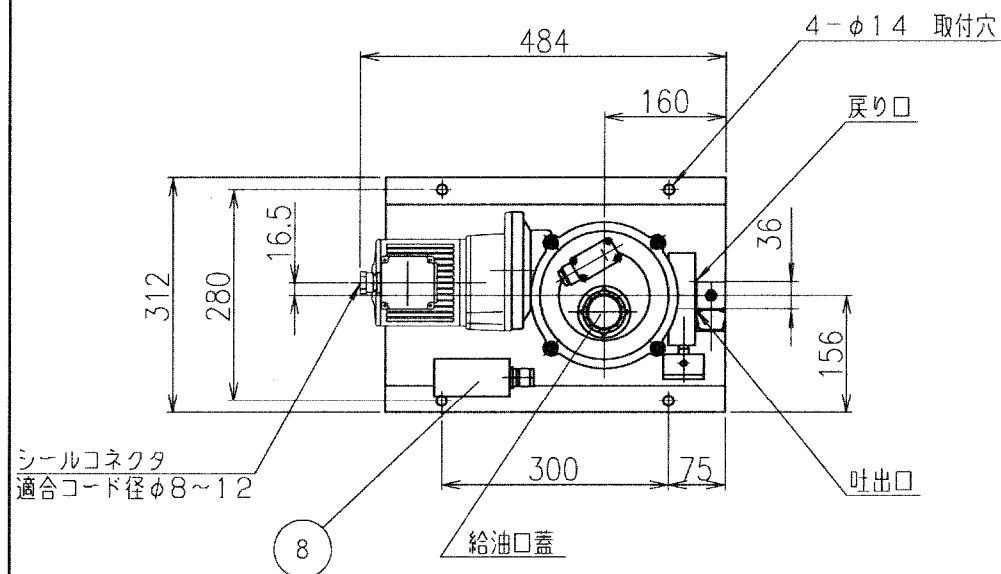
SCALE
1/10
REV
A

仕 様

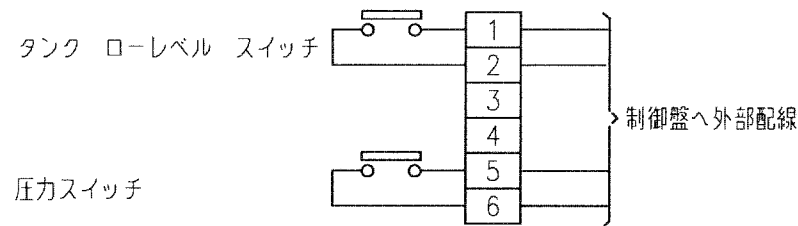
最高使用圧力 MPa	吐 出 量 cm ³ /min		ギヤードモータ(全閉フランジ形)			タンク容量 L	圧力スイッチ 設定値 (圧力調整範囲) MPa	配管方式	質 量 kg	
	出力 kW×4P	減 速 比	回転方向							
10	50Hz	60Hz	0.1	1/40 (内蔵)	左 右 両 回 転 可		4	8 (3~10)	進行形	44
	30	36								

○ 使用オイルは清浄なオイルを使用してください、異種のオイルを混入しないようにして下さい。

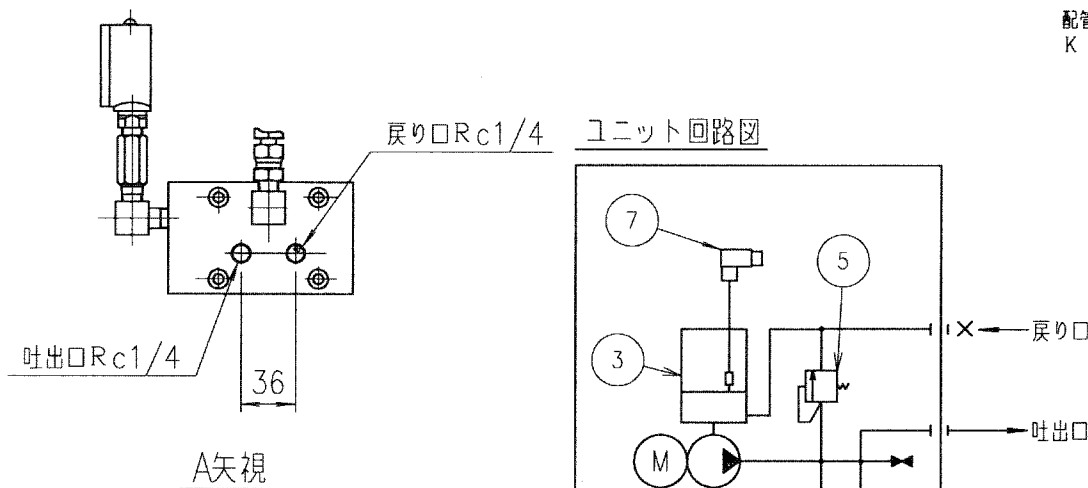
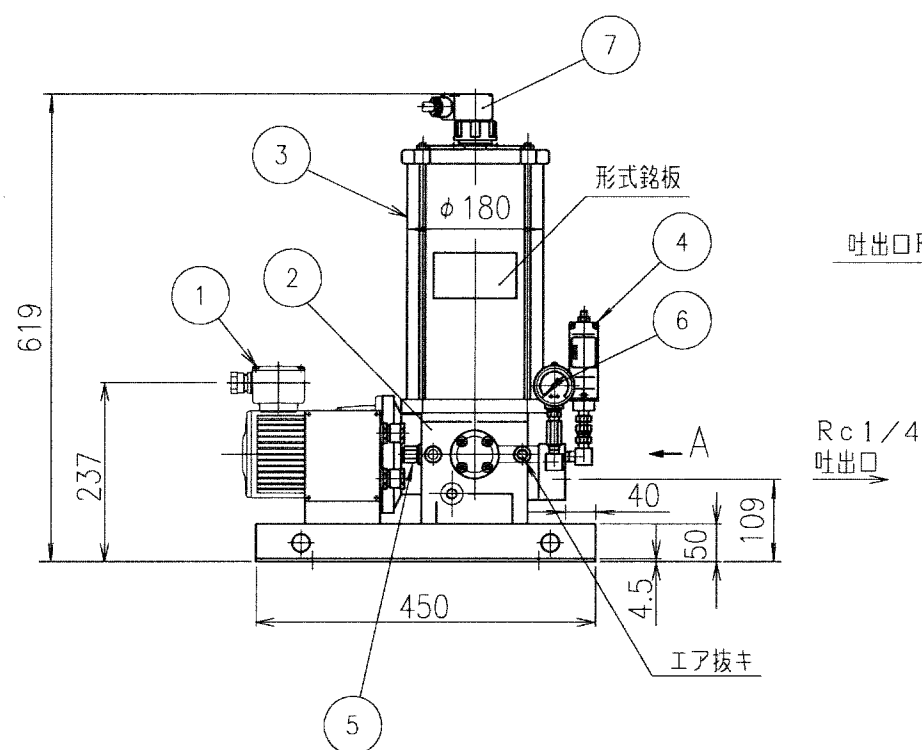
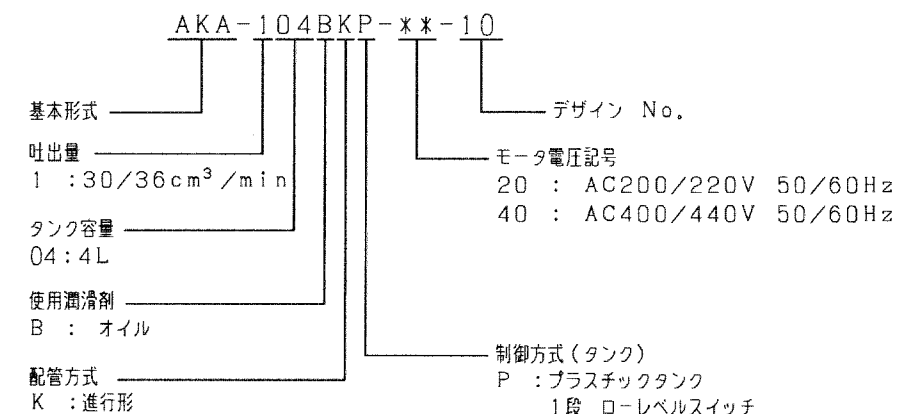
○ 安全弁の設定圧力は13MPaです。



ターミナル結線要領図



形式記号説明



REF NO.	PART NO.	PART NAME	QTY.	REMARKS
8		端子箱	1	6P
7	1132545-1	ローレベル スイッチ	1	
6		圧力計	1	20MPa
5		安全弁	1	
4	CE25N	圧力スイッチ	1	
3	T-104BP-L	タンク部	1	
2	GPE-08BK	ポンプ部	1	
1		ギヤードモータ	1	0.1kW×4P, 3φ(1P44)

TITLE AKA-104BKP-**-10 形式図
電動オイルポンプ

DAIKIN LUBRICATION PRODUCTS & ENGINEERING CO.,LTD. DWG NO. SCALE 1/10 REV